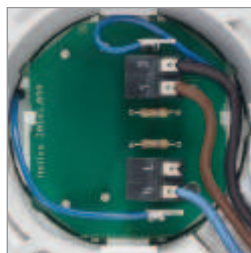


Korszerű technika és kiváló teljesítmény

Ügyes és praktikus. A tágas kábelvezetési hely, a ház tetszőleges elforgathatósága és a csavarok nélküli kontaktkok jelentősen megkönnyítik az M1 típusok villamos bekötését.

A beépített hosszú élettartamú golyóscsapágy lehetővé teszi a tetszőleges pozíciójú beépítést, így akár közvetlenül a mennyezetbe is szerelhető.



Intelligens elektronika minden komfortigényre. Az M1 típusválasztékban mindig megtalálja a megfelelő megoldást: késleltetés, szakaszos vagy pl. akadálymentesített helyeken jelenlét-érzékelős, illetve páraérzékelős vezérléssel. Ezzel a penészesedésnek garantáltan vége:

az M1... F típusokban működő páraérzékelő a nedvességtartalom felfutásának gyorsaságát is vizsgálja, így pl. zuhanyzásnál, még a kritikus határérték elérése előtt bekapcsol.



alapkivitel két fokozattal



késleltetés



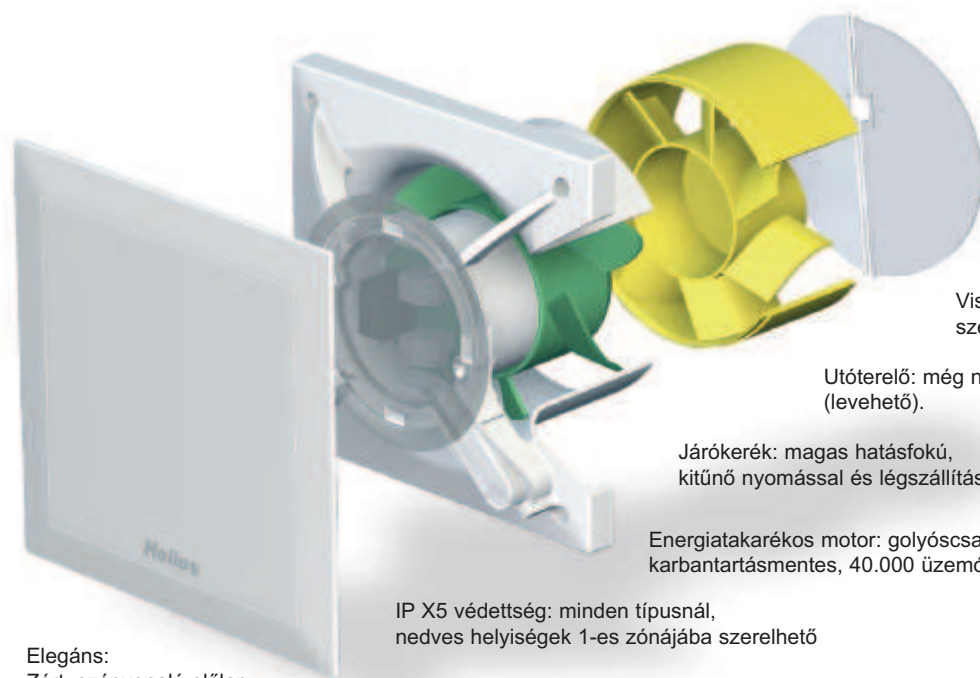
intervallum



páraérzékelés



jelenlét



Visszacsapó szelep: szériatartozék, jól záró.

Utóterelő: még nagyobb teljesítmény (levehető).

Járókerék: magas hatásfokú, kitűnő nyomással és légszállítással.

Energiatakarékos motor: golyóscsapágyazott, karbantartásmentes, 40.000 üzemóra élettartamú.

IP X5 védettség: minden típusnál, nedves helyiségek 1-es zónájába szerelhető

Elegáns:
Zárt, szépvonalú előlap,
a piszkolódó részeket eltakarja.

Más termékek
60 m³/h,
6 m cső,
5 könyök



Más kisventilátorok

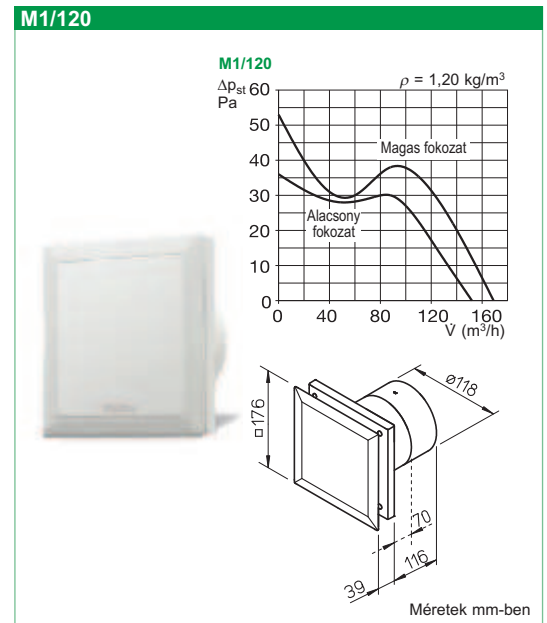
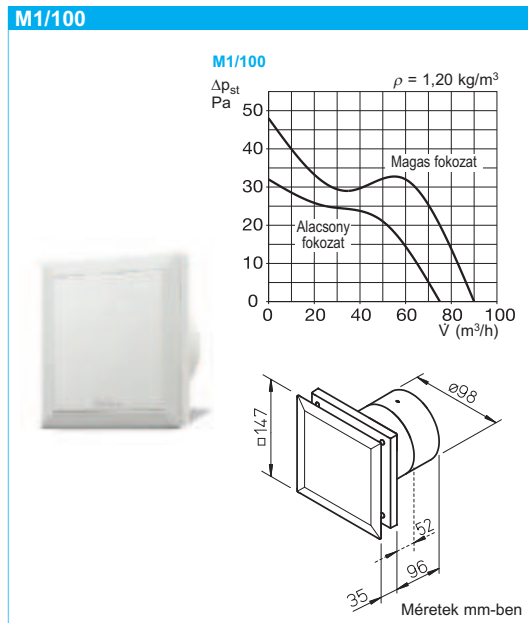
MiniVent® M1
60 m³/h,
12 m cső,
11 könyök



Helios M1 MiniVent®

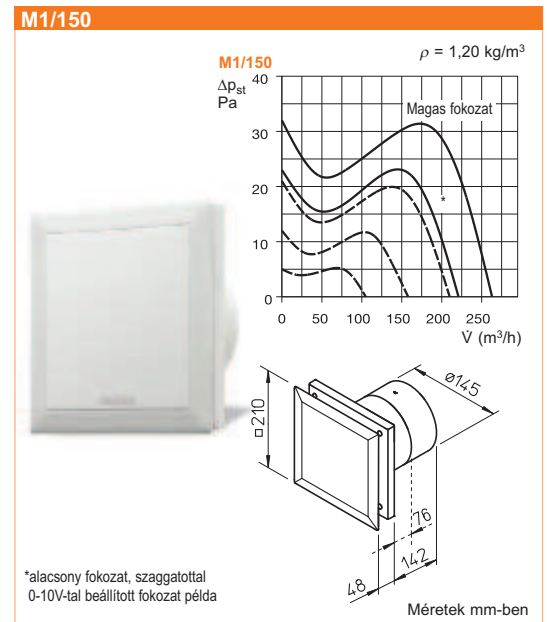
A legnagyobb nyomásteljesítmény a kisventilátorok között. Az új Helios MiniVent® gyárilag két fordulattal rendelkezik (90/75 m³/h) és nyomása jóval nagyobb a hasonló típusokénál. Tipikus alkalmazási környezetben, 60m³/h légszállításnál, a MiniVent® rekordnak vehető 31 Pa statikus nyomást produkál. A rákötött csővezeték-, és könyökmennyiség nyugodtan a duplája is lehet mint a versenytársaké. Más kisventilátorok teljesítményét az M1 már az alacsony fokozatán is eléri.

MiniVent® M1. Típusáttekintés.



Műszaki adatok

Típus	M1/100	M1/100 N/C	M1/100 F	M1/100 P
Rendelési szám	6171	6172	6175	6174
Kivétel (késleltetés, páraérzékelés, szakaszos üzem intervallum kapcsolóval, jelenlétérzékelés)	alapmodell két fokozattal	két fokozat, állítható utánfutási késleltetés és szakaszos üzem ¹⁾	két fokozat, párafelfutás érzékelős vezérléssel ¹⁾⁴⁾	két fokozat, jelenlétérzékelős vezérléssel ¹⁾
Utánfutási késleltetés (perc) alacsony vagy magas fokozaton	–	6, 10, 15, 21 beállítható	6, 12, 18, 24 beállítható ³⁾	6
Szakaszos üzem, (óra) alacsony vagy magas fokozaton	–	0, 8, 12, 24 beállítható	–	–
Bekapcsolási késleltetés (mp.)	–	0, 45, 90, 120	0 vagy 45 ³⁾	–
Légszállítás (szabad kifúvás, m ³ /h)	90 / 75	90 / 75	90 / 75	90 / 75
Feszültség (frekvencia 50/60 Hz)	230 V	230 V	230 V	230 V
Teljesítmény felvétel (W)	9 / 5	9 / 5	9 / 5	9 / 5
Névleges áramfelvétel (A)	0,06 / 0,04	0,06 / 0,04	0,06 / 0,04	0,06 / 0,04
Hangnyomásszint dB(A) 3 m-re ²⁾	30 / 25	30 / 25	30 / 25	30 / 25
Kapcsolási rajz száma	SS-915	SS-917	SS-919	SS-918
Max. közeghőmérséklet	+40 °C	+40 °C	+40 °C	+40 °C
Tömeg (kg)	0,80	0,80	0,80	0,80

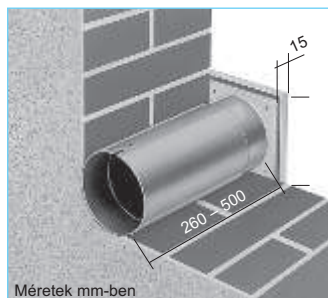


Típus	M1/120	M1/120 N/C	M1/120 F	M1/120 P
Rendelési szám	6360	6361	6364	6363
Kivétel (késleltetés, páraérzékelés, szakaszos üzem intervallum kapcsolóval, jelenlétérzékelés)	alapmodell két fokozattal	két fokozat, állítható utánfutási késleltetés és szakaszos üzem ¹⁾	két fokozat, párafelfutás érzékelős vezérléssel ¹⁾⁴⁾	két fokozat, jelenlétérzékelős vezérléssel ¹⁾
Utánfutási késleltetés (perc) alacsony vagy magas fokozaton	–	6, 10, 15, 21 beállítható	6, 12, 18, 24 beállítható ³⁾	6
Szakaszos üzem, (óra) alacsony vagy magas fokozaton	–	0, 8, 12, 24 beállítható	–	–
Bekapcsolási késleltetés (mp.)	–	0, 45, 90, 120	0 vagy 45 ³⁾	–
Légszállítás (szabad kifúvás, m ³ /h)	170 / 150	170 / 150	170 / 150	170 / 150
Feszültség (frekvencia 50/60 Hz)	230 V	230 V	230 V	230 V
Teljesítmény felvétel (W)	13 / 10	13 / 10	13 / 10	13 / 10
Névleges áramfelvétel (A)	0,09 / 0,09	0,09 / 0,08	0,09 / 0,08	0,09 / 0,08
Hangnyomásszint dB(A) 3 m-re ²⁾	36 / 32	36 / 32	36 / 32	36 / 32
Kapcsolási rajz száma	SS-915	SS-917	SS-919	SS-918
Max. közeghőmérséklet	+40 °C	+40 °C	+40 °C	+40 °C
Tömeg (kg)	1,05	1,05	1,05	1,05

Típus	M1/150	M1/150 N/C	M1/150 F	M1/150 0-10V
Rendelési szám	6041	6042	6043	6044
Kivétel (késleltetés, páraérzékelés, szakaszos üzem intervallum kapcsolóval, jelenlétérzékelés)	alapmodell két fokozattal	két fokozat, állítható utánfutási késleltetés és szakaszos üzem ¹⁾	két fokozat, párafelfutás érzékelős vezérléssel ¹⁾⁴⁾	fokozatmentesen szabályozható
Utánfutási késleltetés (perc) alacsony vagy magas fokozaton	–	6, 10, 15, 21 beállítható	6, 12, 18, 24 beállítható ³⁾	–
Szakaszos üzem, (óra) alacsony vagy magas fokozaton	–	0, 8, 12, 24 beállítható	–	–
Bekapcsolási késleltetés (mp.)	–	0, 45, 90, 120	0 vagy 45 ³⁾	–
Légszállítás (szabad kifúvás, m ³ /h)	260 / 220	260 / 220	260 / 220	260 / 220
Feszültség (frekvencia 50/60 Hz)	230 V	230 V	230 V	230 V
Teljesítmény felvétel (W)	10 / 6	10 / 6	10 / 6	max. 10
Névleges áramfelvétel (A)	0,12 / 0,07	0,12 / 0,07	0,12 / 0,07	0,12 / 0,07
Hangnyomásszint dB(A) 3 m-re ²⁾	39 / 35	39 / 35	39 / 35	39 / 35
Kapcsolási rajz száma	SS-1080	SS-1081	SS-1082	SS-1083
Max. közeghőmérséklet	+40 °C	+40 °C	+40 °C	+40 °C
Tömeg (kg)	1,2	1,2	1,2	1,2

¹⁾ Minden elektronikus funkció választhatóan az alacsony vagy magas fordulatra beállítható. ²⁾ Szabadtéri terjedés. ³⁾ Kézi üzemenél. ⁴⁾ A határérték 60, 70, 80, 90%-ra beállítható.

MiniVent® M1 Tartozékok



Fali beépítő készlet

WES 100	Rend.sz. 0717
WES 120	Rend.sz. 0486
WES 150	Rend.sz. 0537

Teleszkópos műanyagcső, amelyet a faláttörésbe lehet helyezni. A külső fali végződés kétféleképpen lehetséges:

- Négyszögletes keret, önműködő zárású lamellákkal.
- A négyszögletes keret beépített fix ráccsal is felszerelhető. Minden elem jó minőségű műanyagból gyártva.

Teleszkópcső

TWH 100	Rend.sz. 6352
TWH 120	Rend.sz. 6353
TWH 150	Rend.sz. 0537

Mint a WES.. , csak zsalu ill. rács nélkül.



Fokozat- és ki/be kapcsoló

MVB Rend.sz. 6091

Funkciók:

- ki/be kapcsolás

- alacsony/magas fokozat.

Terhelhetőség 3 A (ind.)

Feszültség 230 V, 1~, 50/60 Hz

Védelem IP 30

Méretek mm 80 x 80 x 15

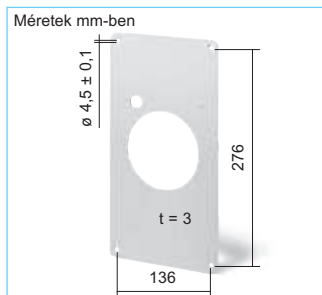
Tömeg 0,1 kg

Süllyesztett dobozba szerelhető.

Szerelőlemez

MBR 90/160/300 Rend.sz. 0281

Jó minőségű, ütésálló műanyag-lemez. Fehér színű. Ideális a felújításoknál, segítségével meglévő négyszögletes nyílásokba minden M1/100 típus probléma nélkül beépíthető. A lemezt tetszőlegesen lehet beépítés után tapétázni vagy lefesteni.



Forma és funkció összhangban - M1

