

**RR EC 160**

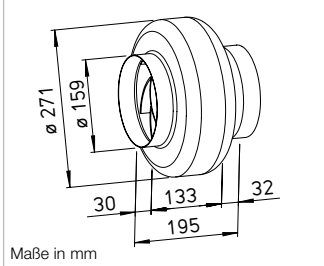


**SVR EC 160**



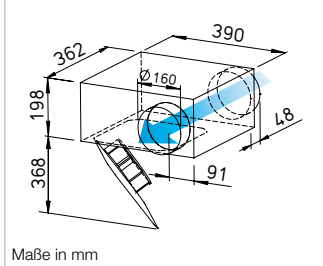
SlimVent – Superflach mit ausschwenkbarem Motor-Laufradeinheit.

**Maße RR EC 160**



Maße in mm

**Maße SVR EC 160**



Maße in mm

**Energiesparende EC-Rohrventilatoren zur Förderung mittlerer und kleinerer Luftvolumen gegen hohe Widerstände.**

Speziell für direktes Zwischensetzen in Rohrsysteme konzipiert. Hohe Druckleistung zur Überwindung von Reibungs-, Umlenkverlusten sowie Aggregatwiderständen. Für vielseitige Anwendungen im Gewerbe-, Industrie- und Wohnbereich.

**Besondere Eigenschaften**

- Hocheffizienter EC-Motor für niedrigste Betriebskosten.
- Geringer Platzbedarf und minimaler Bauaufwand, da geradlinige Durchströmung.
- Aufwändige Umlenkungen entfallen.
- Ansaug- und Ausblasstutzen entsprechen dem Norm-Rohr-Ø.
- Leistungsanpassung durch 100%ige Drehzahlsteuerbarkeit.
- Einsetzbar in jeder Lage.
- Umfangreiches Zubehör.
- Aerodynamisch optimierte Gehäusegestaltung.

**Gemeinsamkeiten RR EC und SVR EC**

- Antrieb**  
Energiesparender, drehzahlsteuerbarer EC-Außenläufermotor in Schutzart IP44 mit höchstem Wirkungsgrad. Wartungs- und funktionsfrei, kugelgelagert.

**Motorschutz**

Integrierte, elektronische Temperaturüberwachung für EC-Motor und Elektronik.

**Montage**

Ohne Einschränkungen in jeder Lage – waagrecht, senkrecht, diagonal – durch entsprechenden Einbau für Be- oder Entlüftung verwendbar. Zu Gunsten minimaler Geräusche Einbau ins Rohrsystem vorzugsweise entfernt vom zu lüftenden Raum.

**Beschreibung RR EC**

**Gehäuse**

Aus verzinktem Stahlblech, robust für harte Einsatzbedingungen. Saug- und druckseitige Anschlussmaße auf Norm-Rohr-Ø abgestimmt.

**Leistungsregelung**

Stufenlose Drehzahlsteuerung mit internem (Lieferumfang) oder externem Potentiometer oder stufenlose Drehzahlregelung mit Universal-Regelsystem (siehe Tabelle). Beispielhaft sind Leistungsstufen in der Kennlinie dargestellt.

**Elektrischer Anschluss**

Klemmenkasten (IP54) außen am Gehäuse.

**Laufgrad**

Radial, mit rückwärts gekrümmten Schaufeln aus Kunststoff. Für geräuscharmen Lauf mit Motor gemeinsam dynamisch ausgewuchtet, hoher Wirkungsgrad.

**Schutzart**

Durch saug- und druckseitigen Einbau in ein Rohrsystem, das den Einfall von Regenwasser verhindert, ist IP54 gegeben.

**Beschreibung SVR EC**

**Gehäuse**

Flaches Gehäuse in kompakter Bauweise aus verzinktem Stahlblech. Saug- und druckseitig mit Anschlussstutzen und Lippe Abdichtung für Norm-Rohr-Ø. Die ausschwenkbare Motor-Laufradeinheit erlaubt Revision und Reinigung ohne Demontage von Anlagebauteilen. Der Ausschwenkbereich ist bei der Revisionsöffnung zu beachten.

**Leistungsregelung**

Stufenlose Drehzahlsteuerung mit internem (Lieferumfang) oder externem Potentiometer oder stufenlose Drehzahlregelung mit Universal-Regelsystem (siehe Tabelle). Beispielhaft sind Leistungsstufen in der Kennlinie dargestellt.

**Elektrischer Anschluss**

Klemmenkasten (IP54) an ausgeführtem Kabel montiert.

**Laufgrad**

Energiesparendes Radiallaufgrad mit rückwärts gekrümmten Schaufeln aus hochwertigem Kunststoff. Für geräuscharmen Lauf mit Motor gemeinsam dynamisch ausgewuchtet.

**Schutzart**

Bei angeschlossenem Rohrsystem IP44.

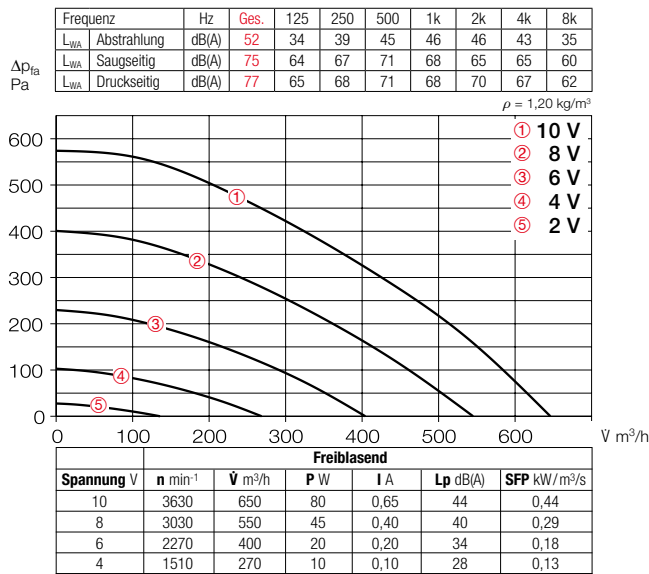
**Geräusch**

Oberhalb des Kennlinienfeldes sind Summenpegel und Spektrum für:  
 Schalleistung Gehäuseabstrahlung.  
 Schalleistung Saugseite  
 Schalleistung Druckseite genannt.  
 Das Abstrahlgeräusch als Schalldruck in 1 m (Freifeldbedingungen) wird zusätzlich in der Typentabelle sowie in der Tabelle unterhalb der Kennlinie genannt.

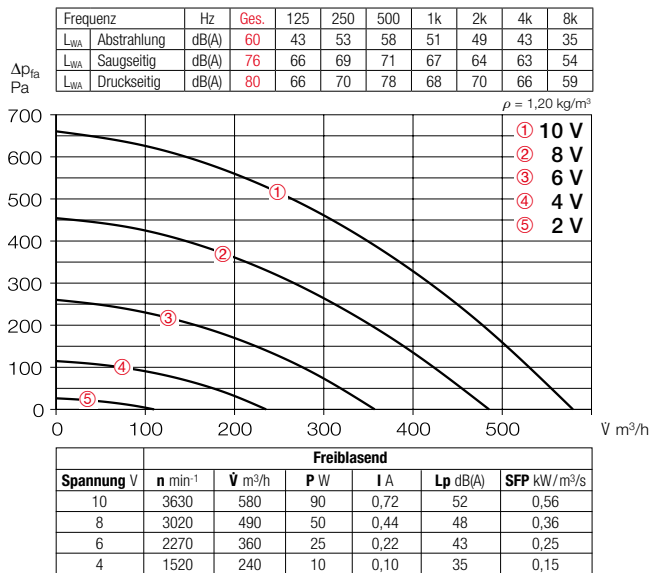
Type	Best.-Nr.	Anschluss-Ø mm	Förderleistung freiblasend V m³/h	Nenn-drehzahl min⁻¹	Schalldruck Gehäuse- abstrahlung dB(A) in 1 m	Leistungs- aufnahme kW	Strom- aufnahme A	Anschluss nach Schaltplan Nr.	max. Förder- mittel- temperatur + °C	Gewicht netto ca. kg	Universal- Regelsystem		Drehzahl-Potentiometer			
											Type	Best.-Nr.	Type	Best.-Nr.	Type	Best.-Nr.
<b>Type RR EC, Einphasen-Wechselstrom, 230 V, 50/60 Hz, EC-Motor, IP44</b>																
RR EC 160	05785	160	650	3640	44	0,10	0,82	979	60	2,8	EUR EC <sup>1)2)</sup>	01347	PU 10 <sup>1)</sup>	01734	PA 10 <sup>1)</sup>	01735
<b>Type SVR EC, Einphasen-Wechselstrom, 230 V, 50/60 Hz, EC-Motor, IP44</b>																
SVR EC 160 A	02535	160	580	3630	52	0,10	0,81	979	60	6,5	EUR EC <sup>1)2)</sup>	01347	PU 10 <sup>1)</sup>	01734	PA 10 <sup>1)</sup>	01735
SVR EC 160 B	02543	160	740	3110	54	0,12	0,98	979	60	6,9	EUR EC <sup>1)2)</sup>	01347	PU 10 <sup>1)</sup>	01734	PA 10 <sup>1)</sup>	01735

1) i.d.R. sind mehrere EC-Ventilatoren anschließbar. 2) alternativ elektronischer Differenzdruck-/Temperatur-Regler (EDR/ETR, Nr. 01437/01438) bzw. Dreistufen-Drehzahlrichter (SU/SA, Nr. 04266/04267), s. Zubehör.

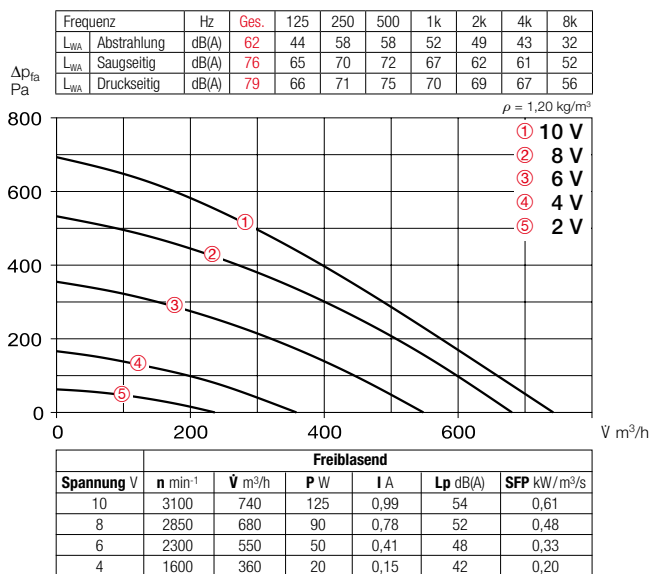
## Kennlinien RR EC 160



## Kennlinien SVR EC 160 A



## Kennlinien SVR EC 160 B

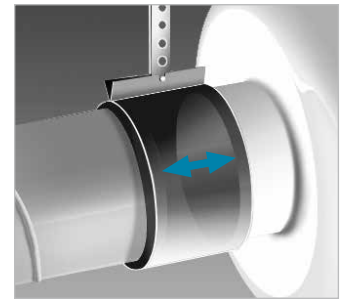


## Zubehör

### Befestigungs-Verbindungs-manschetten

**BM 160** Best.-Nr. 05077

Für Körperschallfreie Verbindung von Ventilator und Rohrleitung und zur Abhängung (1 Satz = 2 Stück). Bei Montage Lüftungsrohr und Ventilatorstutzen mit Distanz montieren und Manschette umlegen.



### Montagekonsole für RR EC

**MK 4** Best.-Nr. 05824



### Außenwand-Verschlussklappe

**VK 160** Best.-Nr. 00892

Selbsttätig aus Kunststoff, weiß.



### Außenwand-Abdeckgitter

**G 160** Best.-Nr. 00893

Aus Kunststoff, weiß.

### Schutzgitter

**SGR 160** Best.-Nr. 05069

Zur saug- und druckseitigen Montage. Aus Stahl, verzinkt.



### Rohrverschlussklappe

**RSK 160** Best.-Nr. 05669

Selbsttätig, aus Metall.



### Flexibler Telefonie-Schalldämpfer

**FSD 160** Best.-Nr. 00678

Aus Aluminiumrohr mit beidseitigen Steckstutzen. Schalldämmpackung 50 mm stark, Baulänge 1 m.



### Luftfilter-Box

**LFBR 160 Coarse 70%\*** 08578

**LFBR 160 ePM1 50%\*** 08532

Luftfilter mit großer Fläche, zum Einbau in den Rohrverlauf.



### Elektro-Heizregister

**EHR-R 1,2/160** 1,2 kW Nr.09434

**EHR-R 2,4/160** 2,4 kW Nr.09435

**EHR-R 5/160** 5,0 kW Nr.08710

- mit integrierter Temp.-Regelung

**EHR-R 2,4/160 TR** 2,4 kW Nr.05294

Raum- bzw. Kanalfühler (TFK/TFR, Zubehör) erforderlich.



### Temperatur-Regelsystem

für Elektro-Heizregister EHR-R

**EHS** Best.-Nr. 05002



### Warmwasser-Heizregister

**WHR 160** Best.-Nr. 09481

Kompakter Wärmetauscher zum Einbau ins Rohrsystem.



### Temperatur-Regelsystem

für Warmwasser-Heizregister

**WHST 300 T38** Best.-Nr. 08817

\* Detaillierte Beschreibung siehe Produktseite 484.