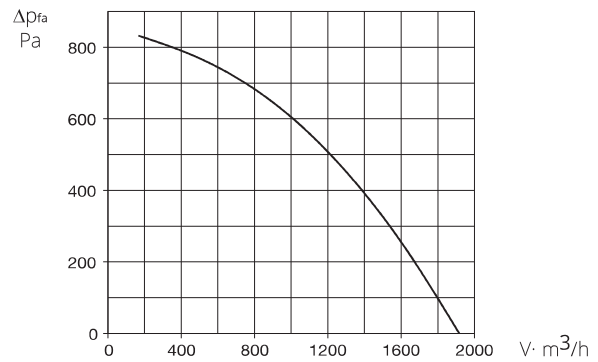


AIR1 XH 1500



Az ábrán tartozékok is láthatóak

Jelleggörbe



Készüléktípus

	AIR1 XH 1500
Rendelési szám	04336
Hőcserélő	Kereszt-ellenáramú

Műszaki adatok

Mechanikai adatok

Alkalmazási terület	Beltéri/kültéri
Kivitel	Álló
Karbantartás	oldalsó, kétoldali
Min. légszállítás	170 m³/h
Max. légszállítás	1490 m³/h (1)
Tömeg, készülék üzemkész	335 kg
Szállítási egység	1 részes
Készülék szegmens	1
Ház osztály DIN1886 szerint	T2 / TB2 / D1
Szűrő frisslevegő oldal	ePM1 55% (F7) (2)
Szűrő elszívó oldal	ePM10 50% (M5) (2)
Közeghőmérséklet	-20 -/+50 °C
Környezeti hőmérséklet (üzem)	0 -/+50 °C
Védelem	IP31

Elektromos adatok

Épületautomatika	BACnet, Modbus TCP/IP
Feszültség/frekvencia	400 V 3N ~, 50 Hz
Max. Telj. felvétel ventilátorok	2 x 500 W
Max. Telj. felvétel előfűtő	3900 W
Névleges áramfelvétel	
- szellőztető gép	7,9 / 7,9 / 6,5 A (3)
- utófűtés (elektromos)	5,6 / 5,6 / 5,6 A (4)
- összes	13,5 / 13,5 / 12,1 A
Kapcsolási rajz	SS-1327

(1) = az ERP szerinti 250 Pa külső nyomásvesztésénél

(2) = további szűrőtípusok a tartozékoknál

(3) = az elektromos előfűtővel együtt

(4) = opcionális tartozékok

Zajadatok

Hangteljesítményszint L_{WA} dB(A) 250 Pa külső nyomás mellett

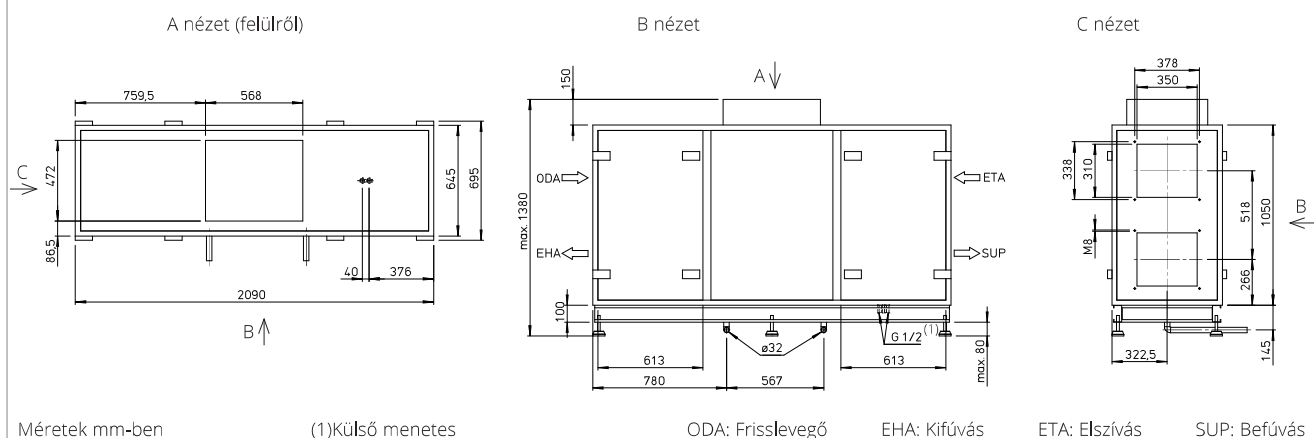
	250 m³/h	900 m³/h	1.490 m³/h
Befúvás (L _{WA})	67	72	76
Elszívás (L _{WA})	60	65	68
Frisslevegő (L _{WA})	56	62	64
Kifúvás (L _{WA})	67	71	76

Hangnyomásszint L_{pA} dB(A) készülékházról lesugárzott

	250 m³/h	900 m³/h	1.490 m³/h
Készüléktől 1m-re	40	48	48
Készüléktől 3m-re	30	38	39
Készüléktől 5m-re	26	34	34

A csatlakozóelem hangteljesítményét mindkét ventilátor egyidejű működésére számítják ki. A hangnyomásszintet mindkét ventilátor egyidejű működésére határozzuk meg 1, 3 és 5 m távolságban.

Méretrajz



Tartozékok

Fűtő- és hűtőkalorifer

Utófűtés

AIR1-ENH XH 1500 elektromos, belső	Rend sz. 03588	Oldal 60
AIR1-NH WW XH 1500 melegvízes, belső	Rend sz. 03665	Oldal 60

Hidraulikai egység melegvízes kaloriferhez

WHS HE 24 V (0 – 10 V)	Rend sz. 08318	Oldal 61
-------------------------------	----------------	----------

Hűtőkalorifer

AIR1-KR KW XH 1500 L⁽¹⁾ hidegvíz, külső	Rend sz. 03842	Oldal 75
AIR1-KR KW XH 1500 L⁽¹⁾ Hidegvíz külső	Rend sz. 04255	Oldal 75
AIR1-KR DX XH 1500 L⁽¹⁾ direktelpárolgató DX, külső	Rend sz. 04406	Oldal 64
AIR1-KR KW XH 1500 R⁽¹⁾ direktelpárolgató DX, külső	Rend sz. 04873	Oldal 64

Légvezetés

Zárózsalu

AIR1-JVK XH 1500/RH 1500	Rend sz. 06006	Oldal 66
---------------------------------	----------------	----------

Környezeti (recirkulációs) levegő készlet

AIR1-ULK XH 1500	Rend sz. 06023	Oldal 66
-------------------------	----------------	----------

Rugalmas csatlakozóelem

AIR1-VS 35/31	Rend sz. 04372	Oldal 67
----------------------	----------------	----------

Átmeneti idom - négyszög / kör

AIR1-ÜS XH 1500/RH 1500	Rend sz. 04367	Oldal 73
--------------------------------	----------------	----------

Kondenzátum elvezetés

Golyós szifon

AIR1-KS XH készülékhez és hűtőkaloriferhez	Rend sz. 07169	Oldal 68
------------------------------------------------------	----------------	----------

Külső telepítés

Tető külső telepítéshez

AIR1-AAD XH 1500 Időjárás elleni védőtető a készülékhez	Rend sz. 06306	Oldal 69
AIR1-AAD KR KW + DX XH 1500 Időjárás elleni védőtető a hidegvíz hűtőkaloriferhez	Rend sz. 06455	Oldal 70

Fűtés kapocszekrényhez

AIR1-AAHK	Rend sz. 07064	Oldal 71
------------------	----------------	----------

Burkolatok

AIR1-AAHA XH 1500/RH 1500 Frisslevegő burkolat	Rend sz. 06484	Oldal 71
AIR1-AAHA XH 1500/RH 1500 Kifűvás burkolat	Rend sz. 06643	Oldal 72

Vezérlés

Kezelőelemek

AIR1-BE ECO	Rend sz. 06186	Oldal 73
AIR1-BE TOUCH	Rend sz. 06187	Oldal 73

Csatlakozó kábel a kezelőelemekhez

AIR1-SL 4/10 10 m	Rend sz. 07073	Oldal 73
AIR1-SL 4/20 20 m	Rend sz. 07121	Oldal 73

Érzékelők

KWL-CO2 CO2 érzékelő	Rend sz. 04272	Oldal 73
KWL-FTF Páratart.-és hőm. érzékelő	Rend sz. 04273	Oldal 73
KWL-VOC levegőminőség érzékelő	Rend sz. 04274	Oldal 73
AIR1-CO2 K CO2 érzékelő légcsatornába	Rend sz. 07124	Oldal 74

Jelátalakító érzékelőkhöz

AIR1-SK	Rend sz. 06019	Oldal 74
----------------	----------------	----------

Bővítő készlet nyomástartó üzemhez

AIR1-CAP	Rend sz. 06756	Oldal 74
-----------------	----------------	----------

Légszűrő

Tartalék szűrők és további szűrőtípusok

ELF-AIR1 XH 1500/ePM10 50%/48 (M5)	Rend sz. 02178	Oldal 75
ELF-AIR1 XH 1500/ePM10 50%/96 (M5)	Rend sz. 02204	Oldal 75
ELF-AIR1 XH 1500/ePM1 55%/96 (F7)	Rend sz. 02228	Oldal 75
ELF-AIR1 XH 1500/ePM1 80%/96 (F9)	Rend sz. 02289	Oldal 75

Az itt megadott műszaki adatok és légmennyiségek biztosítása érdekében a gyári tartalék szűrő használata kötelező.

(1) = Ha a hűtőkalorifert a légáramlás irányából nézzük, az R változatot szervizoldala jobbra, az L változatot balra található