

Tartozékok az RH sorozathoz

■ Elektromos előfűtő külső



■ Elektromos előfűtés

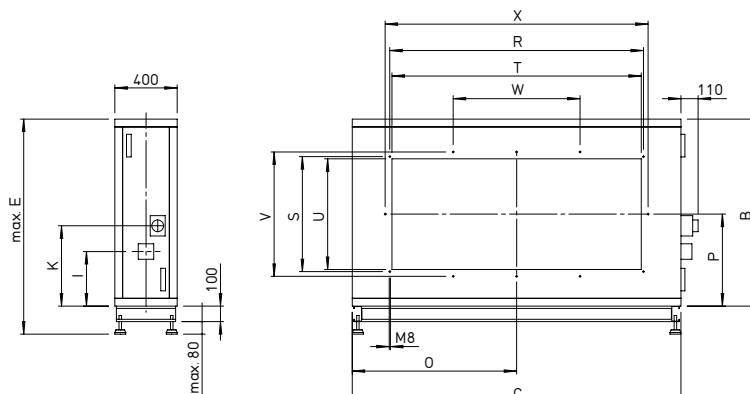
A frisslevegő felmelegítésére nagyon alacsony külső hőmérséklet esetén. Közvetlenül a szellőző berendezés frisslevegő csatornájára szerelhető, rögzítőelemekkel segítségével. Készülékház panelkonstrukciós formában, minden oldalon 50 mm vastag ásványgyapot hő- és hangszigeteléssel a hőveszteség optimalizálása érdekében. Készülékház kívül korrózióálló bevonattal. A nagy szerviznyílások egyszerű hozzáférést és optimális karbantartást és tisztítást tesznek lehetővé. Beltéri felszerelésre ajánlott.

Részletes számítások / műszaki információk: www.AIR1Select.com.

□ Műszaki adatok

Típus	Rendelési szám	Teljesítmény max.	Áramfelvétel max.	Tömeg
AIR1-EVH RH 1500	01262	4,2 kW	6,1 A	50,0 kg
AIR1-EVH RH 2000	01710	5,8 kW	8,4 A	61,0 kg
AIR1-EVH RH 3000	01711	9,1 kW	13,1 A	77,0 kg
AIR1-EVH RH 5000	01791	15,6 kW	22,5 A	110,0 kg
AIR1-EVH RH 6000	01792	18,1 kW	26,1 A	126,0 kg
AIR1-EVH RH 8000	01819	22,0 kW	31,8 A	135,0 kg
AIR1-EVH RH 9500	01830	22,0 kW	31,8 A	150,0 kg
AIR1-EVH RH 12000	01871	22,0 kW	31,8 A	174,0 kg
AIR1-EVH RH 15000	01883	22,0 kW	31,8 A	211,0 kg

□ Méretraajz

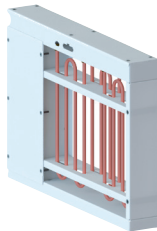


Méretetek mm-ben

□ Méretek

Típus	Rend. szám	B	C	E	I	K	O	P	R	S	T	U	V	W	X
AIR1-EVH RH 1500	01262	520	760	700	200	173	380	265	378	338	350	310	-	-	-
AIR1-EVH RH 2000	01710	580	860	760	250	173	430	295	498	338	470	310	-	-	-
AIR1-EVH RH 3000	01711	640	970	820	250	173	485	300	608	438	580	410	-	-	-
AIR1-EVH RH 5000	01791	780	1240	960	300	465	620	375	883	438	855	410	498	-	-
AIR1-EVH RH 6000	01792	830	1360	1010	300	465	680	400	883	438	855	410	498	-	-
AIR1-EVH RH 8000	01819	950	1610	1130	350	515	805	465	1083	438	1055	410	498	361	-
AIR1-EVH RH 9500	01830	1000	1710	1180	350	515	855	490	1228	438	1200	410	498	409	-
AIR1-EVH RH 12000	01871	1080	1860	1260	350	515	930	530	1503	538	1475	510	598	501	1563
AIR1-EVH RH 15000	01883	1200	2110	1380	350	515	1055	590	1628	738	1600	710	798	814	1688

■ Elektromos utófűtő, belső/külső



belső



külső

■ Elektromos utófűtés

A befűvott levegő igényeknek megfelelő temperálására RH 3000-ig belső: Hálózati tápellátás és csatlakozás a szellőztető egység vezérléséhez előre összeállított dugaszos érintkezőkkel. Az utófűtő kalorifer a szellőztető gépbe beszerelhető.

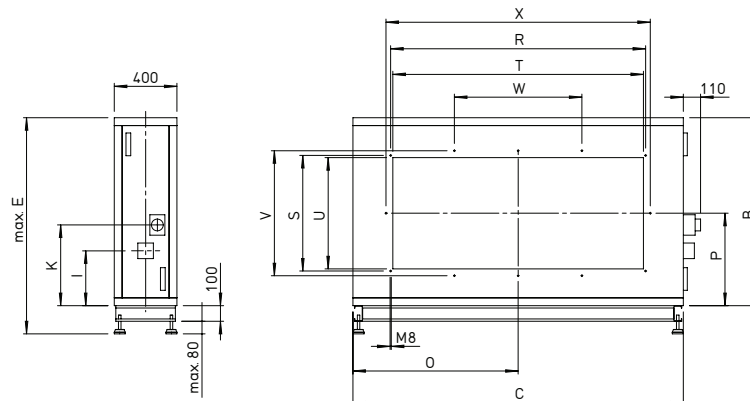
RH 5000-tól külső: Közvetlenül a szellőző berendezés befűvott levegő csatornájára szerelhető, rögzítőelemek segítségével. A készülékház panelkonstrukciós formában, minden oldalon 50 mm vastag ásványgyapot hő- és hangszigeteléssel rendelkezik a hőveszteség optimalizálása érdekében. Készülékház kívül korrózióálló bevonattal ellátott. A nagy szerviznyílások egyszerű hozzáférést és optimális karbantartást és tisztítást tesznek lehetővé. Beltéri és kültéri telepítésre is alkalmas. Útmutató: Kültéri telepítéshez időjárás elleni védőtetőt szükséges.

Részletes számítások / műszaki információk: www.AIR1Select.com.

□ Műszaki adatok

	Típus	Rendelési szám	Teljesítmény max.	Áramfelvétel max.	Tömeg
belső	AIR1-ENH RH 1500	03605	4,2 kW	6,1 A	8,0 kg
	AIR1-ENH RH 2000	03616	5,8 kW	8,4 A	10,0 kg
	AIR1-ENH RH 3000	03617	9,1 kW	13,1 A	15,0 kg
külső	AIR1-ENH RH 5000	03618	15,6 kW	22,5 A	110,0 kg
	AIR1-ENH RH 6000	03625	18,1 kW	26,1 A	126,0 kg
	AIR1-ENH RH 8000	03626	22,0 kW	31,8 A	135,0 kg
	AIR1-ENH RH 9500	03627	29,2 kW	42,2 A	150,0 kg
	AIR1-ENH RH 12000	03628	38,9 kW	56,2 A	174,0 kg
	AIR1-ENH RH 15000	03642	44,0 kW	63,5 A	211,0 kg

□ Méretraajz



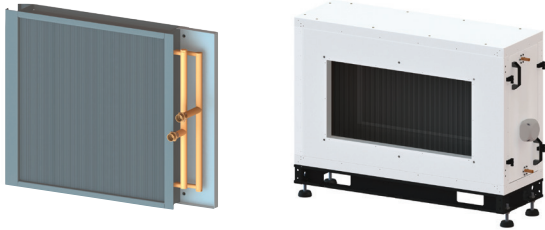
Méretetek mm-ben

□ Méretek

	Típus	Rend.szám	B	C	E	I	K	O	P	R	S	T	U	V	W	X
külső	AIR1-ENH RH 5000	03618	780	1240	960	300	465	620	375	883	438	855	410	498	-	-
	AIR1-ENH RH 6000	03625	830	1360	1010	300	465	680	400	883	438	855	410	498	-	-
	AIR1-ENH RH 8000	03626	950	1610	1130	350	515	805	465	1083	438	1055	410	498	361	-
	AIR1-ENH RH 9500	03627	1000	1710	1180	350	515	855	490	1228	438	1200	410	498	409	-
	AIR1-ENH RH 12000	03628	1080	1860	1260	350	515	930	530	1503	538	1475	510	598	501	1563
	AIR1-ENH RH 15000	03642	1200	2110	1380	350	515	1055	590	1628	738	1600	710	798	814	1688

Tartozékok az RH sorozathoz

Melegvízes utófűtő, belső/külső



Melegvízes utófűtés

A befűvött levegő igényeknek megfelelő temperálására. A hőmérséklet szabályozásához további tartozék szükséges (WHS HE 24V hidraulikaegység).

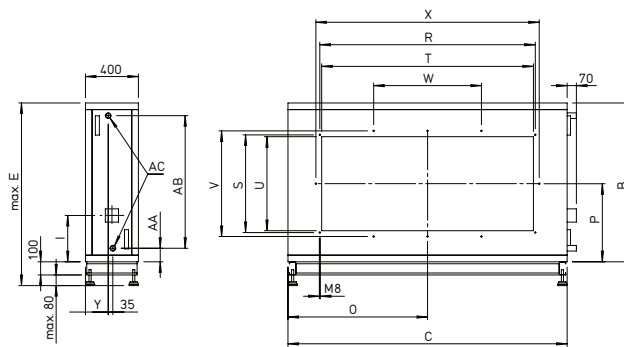
RH 3000-ig belső: Szellőztető gépbe beszereléshez. A vízcsatlakozások rézcsőből, a fűtőelemek rápréselt alumínium lamellás részcsőből készültek.
RH 5000-től külső: A szellőző berendezés befűvött levegő csatornájára szerelhető, rögzítőelemekkel együtt. Készülék ház panelkonstrukciós formában, minden oldalon 50 mm vastag ásványgyapot hő- és hangszigeteléssel a hővesztés optimalizálása érdekében. Készülék ház kívül korrózióálló bevonattal. A nagy szerviznyílások egyszerű hozzáférést és optimális karbantartást és tisztítást tesznek lehetővé. Beltéri és kültéri telepítésre alkalmas. Útmutató: Kültéri telepítéshez időjárás elleni védőtető szükséges.
 Részletes számítások / műszaki információk: www.AIR1Select.com.

Műszaki adatok

	Típus	Rendelési szám	Víztartalom	Csatl. előrem. / visszat. (1)	Tömeg (folyadék nélkül)	Hőmérséklet szabályozó rendszer	Rendelési szám
belső	AIR1-NH WW RH 1500	03805	7,6 l	G 1/2	4,6 kg	WHS HE 24 V (0 - 10 V)	08318
	AIR1-NH WW RH 2000	03806	11,6 l	G 1/2	5,8 kg	WHS HE 24 V (0 - 10 V)	08318
	AIR1-NH WW RH 3000	03824	14,9 l	G 1/2	7,0 kg	WHS HE 24 V (0 - 10 V)	08318
külső	AIR1-NH WW RH 5000	03825	24,1 l	G 1/2	103,0 kg	WHS HE 24 V (0 - 10 V) M	06310
	AIR1-NH WW RH 6000	03826	30,5 l	G 3/4	125,0 kg	WHS HE 24 V (0 - 10 V) M	06310
	AIR1-NH WW RH 8000	03827	45,2 l	G 3/4	171,0 kg	WHS HE 24 V (0 - 10 V) M	06310
	AIR1-NH WW RH 9500	03830	53,7 l	G 1	195,0 kg	WHS HE 24 V (0 - 10 V) L	06311
	AIR1-NH WW RH 12000	03831	67,1 l	G 1	228,0 kg	WHS HE 24 V (0 - 10 V) L	06311
	AIR1-NH WW RH 15000	03833	80,5 l	G 1 1/4	274,0 kg	WHS HE 24 V (0 - 10 V) L	06311

(1) Külső menetes

Méretrajz



Méretetek mm-ben

Méretetek

	Típus	Rend. szám	B	C	E	I	O	P	R	S	T
külső	AIR1-NH WW RH 5000	03825	780	1240	960	300	620	375	883	438	855
	AIR1-NH WW RH 6000	03826	830	1360	1010	300	680	400	883	438	855
	AIR1-NH WW RH 8000	03827	950	1610	1130	350	805	465	1083	438	1055
	AIR1-NH WW RH 9500	03830	1000	1710	1180	350	855	490	1228	438	1200
	AIR1-NH WW RH 12000	03831	1080	1860	1260	350	930	530	1503	538	1475
	AIR1-NH WW RH 15000	03833	1200	2110	1380	350	1055	590	1628	738	1600

	Típus	Rend. szám	U	V	W	X	Y	AA	AB	AC (1)
külső	AIR1-NH WW RH 5000	03825	410	498	-	-	178	85	599	G 1/2
	AIR1-NH WW RH 6000	03826	410	498	-	-	180	93	641	G 3/4
	AIR1-NH WW RH 8000	03827	410	498	361	-	180	93	761	G 3/4
	AIR1-NH WW RH 9500	03830	410	498	409	-	175	96	808	G 1
	AIR1-NH WW RH 12000	03831	510	598	501	1563	175	96	888	G 1
	AIR1-NH WW RH 15000	03833	710	798	814	1688	172	102	1002	G 1 1/4

■ Hidraulikaegység



■ Hidraulikaegység

Hidraulikaegység a befűvott levegő hőmérsékletét szabályozza a fűtőkalelifer vízáramszabályozásán keresztül. A komplett egység tartalmazza a hidraulikaegységet háromjáratú keverőszeleppel, keringető szivattyúval, előremenő és visszatérő hőmérséklet kijelzővel és flexibilis csatlakozókkal.

Vezérlőfeszültség: 24 V (0 – 10 V)

K_{VS} -érték: 5,1

Átfolyási vízmennyiség: 3,3 m³/h-ig

Csatlakozás átmérője: G1 AG lapos tömítéssel (DN25, 1")

□ Típus

XH készülékek	Típus	Rendelési szám	Vezérlőfeszültség	K_{VS} -érték:	Átáramlási mennyiség	Csatlakozás átmérője
AIR1-RH 1500	WHSHE 24 V (0 – 10 V)	08318	24 V (0 – 10 V)	5,1	0,2 - 3,3 m ³ /h	G1 AG lapos tömítéssel (DN25, 1")
AIR1-RH 2000	WHSHE 24 V (0 – 10 V)	08318	24 V (0 – 10 V)	5,1	0,2 - 3,3 m ³ /h	G1 AG lapos tömítéssel (DN25, 1")
AIR1-RH 3000	WHSHE 24 V (0 – 10 V)	08318	24 V (0 – 10 V)	5,1	0,2 - 3,3 m ³ /h	G1 AG lapos tömítéssel (DN25, 1")
AIR1-RH 5000	WHSHE 24 V (0 – 10 V) M	06310	24 V (0 – 10 V)	8,1	0,0 - 4,0 m ³ /h	G2 AG lapos tömítéssel (DN32, 1 1/4")
AIR1-RH 6000	WHSHE 24 V (0 – 10 V) M	06310	24 V (0 – 10 V)	8,1	0,0 - 4,0 m ³ /h	G2 AG lapos tömítéssel (DN32, 1 1/4")
AIR1-RH 8000	WHSHE 24 V (0 – 10 V) M	06310	24 V (0 – 10 V)	8,1	0,0 - 4,0 m ³ /h	G2 AG lapos tömítéssel (DN32, 1 1/4")
AIR1-RH 9500	WHSHE 24 V (0 – 10 V) L	06311	24 V (0 – 10 V)	15	0,0 - 8,0 m ³ /h	G2 AG lapos tömítéssel (DN32, 1 1/4")
AIR1-RH 12000	WHSHE 24 V (0 – 10 V) L	06311	24 V (0 – 10 V)	15	0,0 - 8,0 m ³ /h	G2 AG lapos tömítéssel (DN32, 1 1/4")
AIR1-RH 15000	WHSHE 24 V (0 – 10 V) L	06311	24 V (0 – 10 V)	15	0,0 - 8,0 m ³ /h	G2 AG lapos tömítéssel (DN32, 1 1/4")

Tartozékok az RH sorozathoz

■ Hidegvizes hűtőkalorifer, külső



■ Hidegvizes hűtőkalorifer

A befűvott levegő igényeknek megfelelő temperálására (hűtésére). Közvetlenül a szellőző berendezés befűvott levegő csatlakozására szerelhető. A készülékház panelkonstrukciós formában, minden oldalon 50 mm vastag ásványgyapot hő- és hangszigeteléssel készül a hőveszteség optimalizálása érdekében. A készülékház kívül korrózióálló bevonattal ellátott. A nagy szerelvénnyel egyszerű hozzáférést és optimális karbantartást és tisztítást tesznek lehetővé. Nemesacél kondenzátumtálca, kondenzátum elvezető csomóponttal. Kondenzátumcsatlakozás 32 mm. Beltéri és kültéri telepítésre alkalmas. Útmutató: Kültéri telepítéshez időjárás elleni védőtető szükséges.

Ajánlott tartozékok: Golyós szifon AIR1-KS XH (cikkszám 07169)

Részletes számítások / műszaki információk: www.AIR1Select.com.

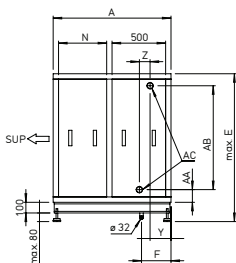
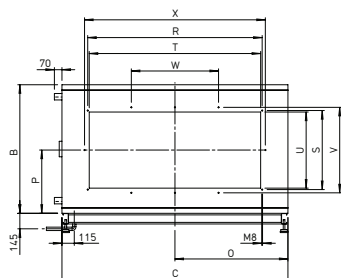
□ Műszaki adatok

Típus	Rendelési szám	Kivitel	Víztartalom	Csatlakozás VL/RL (1)	Tömeg (folyadék nélkül)
AIR1-KR KW RH 1500 L	03958	bal	1,9 l	G 1/2	66,0 kg
AIR1-KR KW RH 1500 R	04283	jobb	1,9 l	G 1/2	66,0 kg
AIR1-KR KW RH 2000 L	03959	bal	2,6 l	G 3/4	80,0 kg
AIR1-KR KW RH 2000 R	04285	jobb	2,6 l	G 3/4	80,0 kg
AIR1-KR KW RH 3000 L	03967	bal	3,4 l	G 1	101,0 kg
AIR1-KR KW RH 3000 R	04286	jobb	3,4 l	G 1	101,0 kg
AIR1-KR KW RH 5000 L	03971	bal	6,5 l	G 1 1/4	158,0 kg
AIR1-KR KW RH 5000 R	04287	jobb	6,5 l	G 1 1/4	158,0 kg
AIR1-KR KW RH 6000 L	03976	bal	7,0 l	G 1 1/4	180,0 kg
AIR1-KR KW RH 6000 R	04288	jobb	7,0 l	G 1 1/4	180,0 kg
AIR1-KR KW RH 8000 L	03983	bal	13,7 l	G 1 1/2	242,0 kg
AIR1-KR KW RH 8000 R	04382	jobb	13,7 l	G 1 1/2	242,0 kg
AIR1-KR KW RH 9500 L	03984	bal	16,9 l	G 2	270,0 kg
AIR1-KR KW RH 9500 R	04383	jobb	16,9 l	G 2	270,0 kg
AIR1-KR KW RH 12000 L	04183	bal	20,5 l	G 2	313,0 kg
AIR1-KR KW RH 12000 R	04389	jobb	20,5 l	G 2	313,0 kg
AIR1-KR KW RH 15000 L	04184	bal	20,2 l	G 2	380,0 kg
AIR1-KR KW RH 15000 R	04391	jobb	20,2 l	G 2	380,0 kg

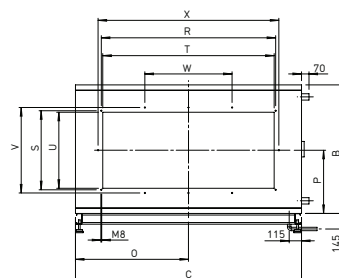
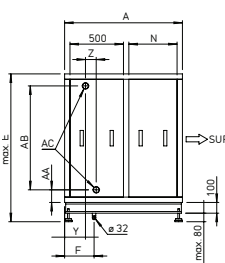
(1) Külső menetes

Méretrajz

Balos kivitel (L)



Jobbos kivitel (R)



Méreték mm-ben

Ha a hűtőkalorifert a légáramlás irányából nézzük, az R változat szervizoldala jobbra, az L változaté balra található

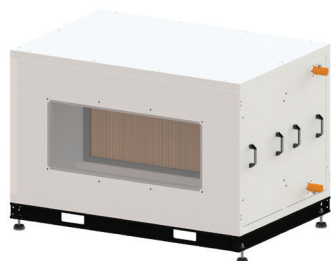
Méreték

Típus	Rend. szám	A	B	C	E	F	N	O	P	R	S
AIR1-KR KW RH 1500 L	03958	1000	520	760	700	250	350	380	265	378	338
AIR1-KR KW RH 1500 R	04283	1000	520	760	700	250	350	380	265	378	338
AIR1-KR KW RH 2000 L	03959	1000	580	860	760	250	350	430	295	498	338
AIR1-KR KW RH 2000 R	04285	1000	580	860	760	250	350	430	295	498	338
AIR1-KR KW RH 3000 L	03967	1000	640	970	820	250	350	485	300	608	438
AIR1-KR KW RH 3000 R	04286	1000	640	970	820	250	350	485	300	608	438
AIR1-KR KW RH 5000 L	03971	1100	780	1240	960	275	450	620	375	883	438
AIR1-KR KW RH 5000 R	04287	1100	780	1240	960	275	450	620	375	883	438
AIR1-KR KW RH 6000 L	03976	1100	830	1360	1010	275	450	680	400	883	438
AIR1-KR KW RH 6000 R	04288	1100	830	1360	1010	275	450	680	400	883	438
AIR1-KR KW RH 8000 L	03983	1100	950	1610	1130	275	450	805	465	1083	438
AIR1-KR KW RH 8000 R	04382	1100	950	1610	1130	275	450	805	465	1083	438
AIR1-KR KW RH 9500 L	03984	1100	1000	1710	1180	275	450	855	490	1228	438
AIR1-KR KW RH 9500 R	04383	1100	1000	1710	1180	275	450	855	490	1228	438
AIR1-KR KW RH 12000 L	04183	1100	1080	1860	1260	275	450	930	530	1503	538
AIR1-KR KW RH 12000 R	04389	1100	1080	1860	1260	275	450	930	530	1503	538
AIR1-KR KW RH 15000 L	04184	1100	1200	2110	1380	275	450	1055	590	1628	738
AIR1-KR KW RH 15000 R	04391	1100	1200	2110	1380	275	450	1055	590	1628	738

Típus	Rend. szám	T	U	V	W	X	Y	Z	AA	AB	AC ⁽¹⁾
AIR1-KR KW RH 1500 L	03958	350	310	-	-	-	175	70	98	340	G 1/2
AIR1-KR KW RH 1500 R	04283	350	310	-	-	-	175	70	98	340	G 1/2
AIR1-KR KW RH 2000 L	03959	470	310	-	-	-	179	62	102	382	G 3/4
AIR1-KR KW RH 2000 R	04285	470	310	-	-	-	179	62	102	382	G 3/4
AIR1-KR KW RH 3000 L	03967	580	410	-	-	-	182	56	105	426	G 1
AIR1-KR KW RH 3000 R	04286	580	410	-	-	-	182	56	105	426	G 1
AIR1-KR KW RH 5000 L	03971	855	410	498	-	-	186	83	109	568	G 1 1/4
AIR1-KR KW RH 5000 R	04287	855	410	498	-	-	186	83	109	568	G 1 1/4
AIR1-KR KW RH 6000 L	03976	855	410	498	-	-	186	83	109	588	G 1 1/4
AIR1-KR KW RH 6000 R	04288	855	410	498	-	-	186	83	109	588	G 1 1/4
AIR1-KR KW RH 8000 L	03983	1055	410	498	361	-	195	65	118	720	G 1 1/2
AIR1-KR KW RH 8000 R	04382	1055	410	498	361	-	195	65	118	720	G 1 1/2
AIR1-KR KW RH 9500 L	03984	1200	410	498	409	-	195	35	118	770	G 2
AIR1-KR KW RH 9500 R	04383	1200	410	498	409	-	195	35	118	770	G 2
AIR1-KR KW RH 12000 L	04183	1475	510	598	501	1563	195	35	118	850	G 2
AIR1-KR KW RH 12000 R	04389	1475	510	598	501	1563	195	35	118	850	G 2
AIR1-KR KW RH 15000 L	04184	1600	710	798	814	1688	195	100	118	970	G 2
AIR1-KR KW RH 15000 R	04391	1600	710	798	814	1688	195	100	118	970	G 2

Tartozékok az RH sorozathoz

■ Direkt elpárolgató hűtőkalorifer, külső



■ Direkt elpárolgató hűtőkalorifer

A befűvott levegő igényeknek megfelelő temperálására (hűtésére). Közvetlenül a szellőző berendezés befűvott levegő csatlakozására szerelhető. Szokásos hűtőközeggel együtt használható (választható hűtőközegek listája: www.AIR1Select.com). A készülékház panelkonstrukciós formában, minden oldalon 50 mm vastag ásványgyapot hő- és hangszigeteléssel készül a hőveszteség optimalizálása érdekében. A készülékház kívül korrózióálló bevonattal ellátott. Nemesacél kondenzátumtálca, kondenzátum elvezető csomóponttal. A nagy szerviznyílások egyszerű hozzáférést és optimális karbantartást és tisztítást tesznek lehetővé. Kondenzátumcsatlakozás 32 mm. Hűtőkalorifer beltéri és kültéri telepítésre is alkalmas. Útmutató: Kültéri telepítéshez időjárás elleni védőtető szükséges.

Ajánlott tartozékok: Golyós szifon AIR1-KS XH (cikkszám 07169)

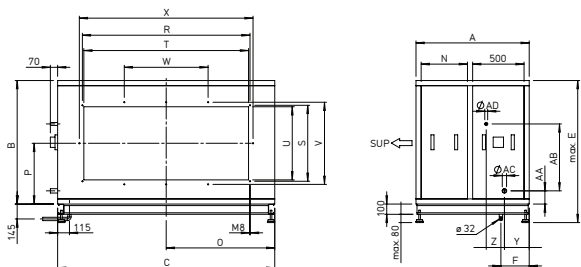
Részletes számítások / műszaki információk: www.AIR1Select.com.

□ Műszaki adatok

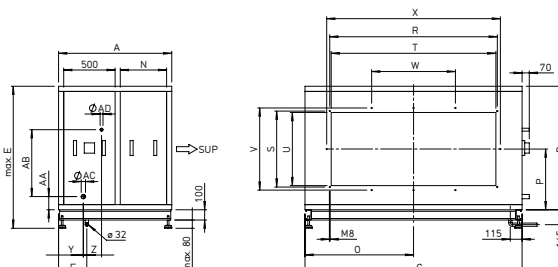
Típus	Rendelési szám	Kivitel	Tömeg (folyadék nélkül)	Töltési mennyiség	Ø Kivezetés csatlakozás	Ø Bevezetés csatlakozás
AIR1-KR DX RH 1500 L	04416	bal	65,0 kg	1,57 l	16 mm	12 mm
AIR1-KR DX RH 1500 R	05001	jobb	65,0 kg	1,57 l	16 mm	12 mm
AIR1-KR DX RH 2000 L	04417	bal	79,0 kg	2,14 l	19 mm	12 mm
AIR1-KR DX RH 2000 R	05025	jobb	79,0 kg	2,14 l	19 mm	12 mm
AIR1-KR DX RH 3000 L	04422	bal	100,0 kg	2,80 l	22 mm	16 mm
AIR1-KR DX RH 3000 R	05028	jobb	100,0 kg	2,80 l	22 mm	16 mm
AIR1-KR DX RH 5000 L	04424	bal	156,0 kg	5,17 l	28 mm	16 mm
AIR1-KR DX RH 5000 R	05046	jobb	156,0 kg	5,17 l	28 mm	16 mm
AIR1-KR DX RH 6000 L	04425	bal	180,0 kg	6,22 l	28 mm	16 mm
AIR1-KR DX RH 6000 R	05239	jobb	180,0 kg	6,22 l	28 mm	16 mm
AIR1-KR DX RH 8000 L	04426	bal	240,0 kg	11,33 l	35 mm	22 mm
AIR1-KR DX RH 8000 R	05240	jobb	240,0 kg	11,33 l	35 mm	22 mm
AIR1-KR DX RH 9500 L	04864	bal	265,0 kg	13,03 l	35 mm	22 mm
AIR1-KR DX RH 9500 R	05280	jobb	265,0 kg	13,03 l	35 mm	22 mm
AIR1-KR DX RH 12000 L	04865	bal	303,0 kg	12,73 l	42 mm	22 mm
AIR1-KR DX RH 12000 R	05281	jobb	303,0 kg	12,73 l	42 mm	22 mm
AIR1-KR DX RH 15000 L	04866	bal	380,0 kg	15,97 l	42 mm	28 mm
AIR1-KR DX RH 15000 R	05282	jobb	380,0 kg	15,97 l	42 mm	28 mm

Méretrajz

Balos kivitel (L)



Jobbos kivitel (R)



Méreték mm-ben

Ha a hűtőkalorifert a légáramlás irányából nézzük , az R változat szervizoldala jobbra, az L változaté balra található

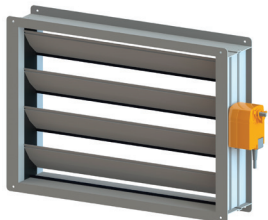
Méreték

Típus	Rend. szám	A	B	C	E	F	N	O	P	R	S
AIR1-KR DX RH 1500 L	04416	1000	520	760	700	250	350	380	265	378	338
AIR1-KR DX RH 1500 R	05001	1000	520	760	700	250	350	380	265	378	338
AIR1-KR DX RH 2000 L	04417	1000	580	860	760	250	350	430	295	498	338
AIR1-KR DX RH 2000 R	05025	1000	580	860	760	250	350	430	295	498	338
AIR1-KR DX RH 3000 L	04422	1000	675	970	855	250	350	485	320	608	438
AIR1-KR DX RH 3000 R	05028	1000	675	970	855	250	350	485	320	608	438
AIR1-KR DX RH 5000 L	04424	1100	780	1240	960	275	450	620	375	883	438
AIR1-KR DX RH 5000 R	05046	1100	780	1240	960	275	450	620	375	883	438
AIR1-KR DX RH 6000 L	04425	1100	830	1360	1010	275	450	680	400	883	438
AIR1-KR DX RH 6000 R	05239	1100	830	1360	1010	275	450	680	400	883	438
AIR1-KR DX RH 8000 L	04426	1100	950	1610	1130	275	450	805	465	1083	438
AIR1-KR DX RH 8000 R	05240	1100	950	1610	1130	275	450	805	465	1083	438
AIR1-KR DX RH 9500 L	04864	1100	1000	1710	1180	275	450	855	490	1228	438
AIR1-KR DX RH 9500 R	05280	1100	1000	1710	1180	275	450	855	490	1228	438
AIR1-KR DX RH 12000 L	04865	1100	1080	1860	1260	275	450	930	530	1503	538
AIR1-KR DX RH 12000 R	05281	1100	1080	1860	1260	275	450	930	530	1503	538
AIR1-KR DX RH 15000 L	04866	1100	1200	2110	1380	275	450	1055	590	1628	738
AIR1-KR DX RH 15000 R	05282	1100	1200	2110	1380	275	450	1055	590	1628	738

Típus	Rend. szám	T	U	V	W	X	Y	Z	AA	AB	AC	AD
AIR1-KR DX RH 1500 L	04416	350	310	-	-	-	206	120	137	171	16	12
AIR1-KR DX RH 1500 R	05001	350	310	-	-	-	206	120	137	171	16	12
AIR1-KR DX RH 2000 L	04417	470	310	-	-	-	206	119	116	242	19	12
AIR1-KR DX RH 2000 R	05025	470	310	-	-	-	206	119	116	242	19	12
AIR1-KR DX RH 3000 L	04422	580	410	498	-	-	206	117	118	290	22	16
AIR1-KR DX RH 3000 R	05028	580	410	498	-	-	206	117	118	290	22	16
AIR1-KR DX RH 5000 L	04424	855	410	498	-	-	206	114	121	387	28	16
AIR1-KR DX RH 5000 R	05046	855	410	498	-	-	206	114	121	387	28	16
AIR1-KR DX RH 6000 L	04425	855	410	498	-	-	206	114	121	382	28	16
AIR1-KR DX RH 6000 R	05239	855	410	498	-	-	206	114	121	382	28	16
AIR1-KR DX RH 8000 L	04426	1055	410	498	361	-	213	167	122	491	35	22
AIR1-KR DX RH 8000 R	05240	1055	410	498	361	-	213	167	122	491	35	22
AIR1-KR DX RH 9500 L	04864	1200	410	498	409	-	230	203	122	526	35	22
AIR1-KR DX RH 9500 R	05280	1200	410	498	409	-	230	203	122	526	35	22
AIR1-KR DX RH 12000 L	04865	1475	510	598	501	1563	223	143	128	580	42	22
AIR1-KR DX RH 12000 R	05281	1475	510	598	501	1563	223	143	128	580	42	22
AIR1-KR DX RH 15000 L	04866	1600	710	798	814	1688	241	177	128	650	42	28
AIR1-KR DX RH 15000 R	05282	1600	710	798	814	1688	241	177	128	650	42	28

Tartozékok az RH sorozathoz

■ Zárózsalu, belső



■ Zárózsalu

A zárózsalu a ventilátorok leállításakor megakadályozza a hideg levegő beáramlását. A keretes házszerkezet mind a két oldalán csatlakozó karima található. A lamellék ellentétes mozgásúak, gumi tömítéssel ellátottak. 2. tömítési osztály. Kívülről a készülékre szerelhető.

□ Műszaki adatok

Típus	Rendelési szám	Futásidő (nyit/zár)	Tömeg	Környezeti hőm.	Hajtás
AIR1-JVK XH 1500/RH 1500	06006	40 ... 75 s	3,0 kg	-30 - +50 °C	24 V DC. visszaálló rugós
AIR1-JVK XH 2500/RH 2000	06007	40 ... 75 s	4,0 kg	-30 - +50 °C	24 V DC. visszaálló rugós
AIR1-JVK XH 3500-4500/RH 3000	06009	40 ... 75 s	5,0 kg	-30 - +50 °C	24 V DC. visszaálló rugós
AIR1-JVK XH 5500/RH 5000-6000	06010	40 ... 75 s	6,6 kg	-30 - +50 °C	24 V DC. visszaálló rugós
AIR1-JVK XH 7000/RH 8000	06012	40 ... 75 s	7,8 kg	-30 - +50 °C	24 V DC. visszaálló rugós
AIR1-JVK XH 8500/RH 9500	06013	40 ... 75 s	8,6 kg	-30 - +50 °C	24 V DC. visszaálló rugós
AIR1-JVK RH 12000	06020	40 ... 75 s	10,0 kg	-30 - +50 °C	24 V DC. visszaálló rugós
AIR1-JVK RH 15000	06021	40 ... 75 s	13,0 kg	-30 - +50 °C	24 V DC. visszaálló rugós

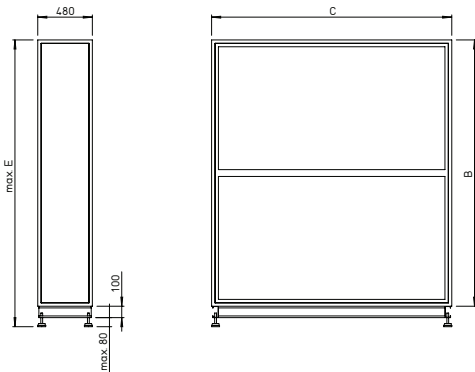
■ Recirkulációs készlet



■ Recirkulációs készlet

Recirkulációs készlet az elszívott levegő akár 100%-ának épületbe visszavezetéséhez. A recirkulációs üzemhez egy zárózsalu szükséges. A készlet tartalmazza a recirkulációs zsalut és motoros vezérlést. Az egység a szellőztető gép bypass csatornájához illeszthető. Dugós csatlakozással rendelkezik a hálózati tápellátáshoz és a szellőztető egység vezérléséhez.

□ Méretraajz



Méretetek mm-ben

□ Méretek

Típus	Rend. szám	B	C	E
AIR1-ULM RH 5000	06040	1470	1240	1650
AIR1-ULM RH 6000	06160	1590	1360	1770
AIR1-ULM RH 8000	06184	1840	1610	2020
AIR1-ULM RH 9500	6185	1940	1710	2120
AIR1-ULM RH 12000	06170	2090	1860	2270
AIR1-ULM RH 15000	06182	2340	2110	2520

■ Rugalmas csatlakozóelem

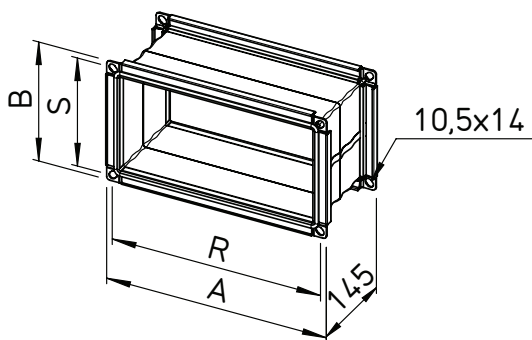


■ Rugalmas csatlakozóelem

Rugalmas csatlakozóelem (szigetetlen), mindkét oldalán karimás csatlakozással, a szellőztető gép és a csatornarendszer között történő felszereléshez. Megakadályozza a hangtovábbítást és áthidalja a szerelési tűréseket. Rugalmas anyagból készült mandzetta, hőmérsékleti tartomány: -10 °C - $+80\text{ °C}$

Csak beltéri felszerelésre ajánlott.

□ Méretraajz



Méretetek mm-ben

□ Méretek

RH sorozat	Típus	Rend. Sz.	A	B	R	S
AIR1-RH 1500	AIR1-VS 35/31	04372	398	358	378	338
AIR1-RH 2000	AIR1-VS 47/31	04373	518	358	498	338
AIR1-RH 3000	AIR1-VS 58/41	04374	628	458	608	438
AIR1-RH 5000	AIR1-VS 85/41	04375	903	458	883	438
AIR1-RH 6000	AIR1-VS 85/41	04375	903	458	883	438
AIR1-RH 8000	AIR1-VS 105/41	04376	1103	458	1083	438
AIR1-RH 9500	AIR1-VS 120/41	04377	1248	458	1228	438
AIR1-RH 12000	AIR1-VS 147/51	04378	1523	558	1503	538
AIR1-RH 15000	AIR1-VS 160/71	04379	1648	758	1628	738

■ Átmeneti idom - négyszög / kör

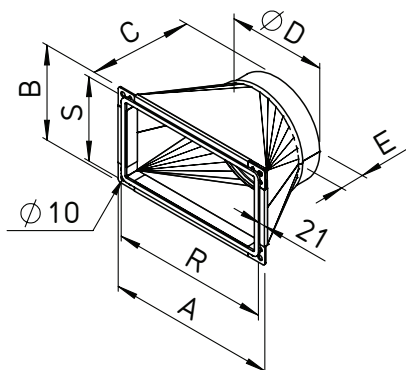


■ Átmeneti idom - négyszög / kör

Szimmetrikus átmeneti idom, a szellőztető gép kör keresztmetszetű légevezetékéhez/ csőrendszerekhez csatlakoztatására. Anyaga: acéllemez, horganyzott. Az átmeneti idom nyomásvesztése maximális légmennyiség esetén mind szívó, mind kifújási oldalon $< 10\text{ Pa}$.

Csak beltéri felszerelésre ajánlott.

□ Méretraajz



Méretetek mm-ben

□ Méretek

Típus	Rend. szám	A	B	C	D
AIR1-ÜS XH 1500/RH 1500	04367	400	360	200	315
AIR1-ÜS XH 2500/RH 2000	04368	520	360	250	400
AIR1-ÜS XH 3500-4500/RH 3000	04369	630	460	300	500
AIR1-ÜS XH 5500/RH 5000-6000	04370	905	460	350	630

Típus	Rend. szám	E	R	S
AIR1-ÜS XH 1500/RH 1500	04367	60	378	338
AIR1-ÜS XH 2500/RH 2000	04368	80	498	338
AIR1-ÜS XH 3500-4500/RH 3000	04369	80	608	438
AIR1-ÜS XH 5500/RH 5000-6000	04370	80	883	438

Tartozékok az RH sorozathoz

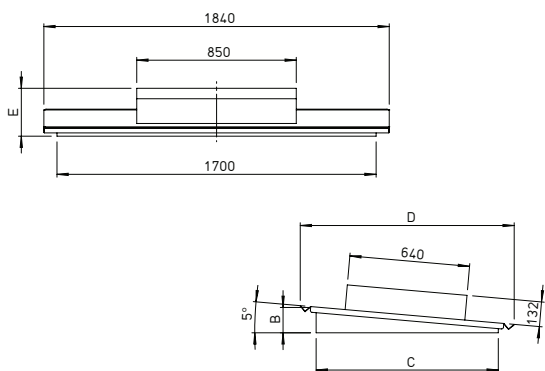
Időjárás elleni védőtető a készülékhez



Időjárás elleni védőtető a készülékhez

Időjárás elleni védőtető az AIR1 szellőztető gépek kültéri telepítése esetére. Horganyzott acéllemez, időjárásálló bevonattal. A készülékek védelmét IP 54-re növeli.

Méretez



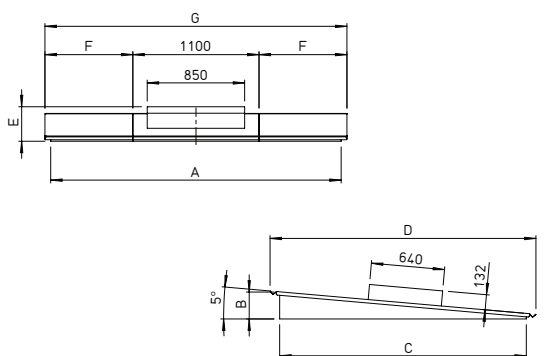
Méretetek mm-ben

AIR1 RH 1500 – 3000

Méretetek

Típus	Rend. szám	B	C	D	E
AIR1-AAD RH 1500	06382	115	760	930	245
AIR1-AAD RH 2000	06431	125	860	1030	250
AIR1-AAD RH 3000	06432	135	970	1140	255

Méretez



Méretetek mm-ben

AIR1 RH 5000 – 15000

Méretetek

Típus	Rendelési szám	A	B	C	D	E	F	G
AIR1-AAD RH 5000	06433	1842	162	1280	1448	269	423	1946
AIR1-AAD RH 6000	06434	2012	172	1400	1568	275	508	2116
AIR1-AAD RH 8000	06435	2182	194	1650	1818	285	594	2288
AIR1-AAD RH 9500	06436	2312	199	1750	1918	290	656	2412
AIR1-AAD RH 12000	06437	2442	212	1900	2068	290	721	2542
AIR1-AAD RH 15000	06438	2532	234	2150	2318	300	766	2632

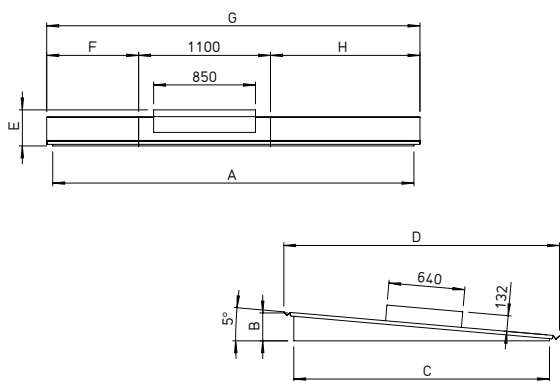
■ **Időjárás elleni védőtető recirkulációs modullal rendelkező szellőztetőgépekhez**



■ **Időjárás elleni védőtető recirkulációs modullal rendelkező szellőztetőgépekhez**

Időjárás elleni védőtető az AIR1 szellőztető gépek kültéri felszereléséhez recirkulációs modullal Horganyzott acéllemez, időjárásálló kivitel/bevonat. A készülékek védelmét IP 54-re növeli.

□ **Méretrajz**



Méret mm-ben

□ **Méret**

Típus	Rend. szám	A	B	C	D	E	F	G	H
AIR1-AAD RH 5000/ULM	06439	2322	162	1280	1448	269	423	2426	903
AIR1-AAD RH 6000/ULM	06440	2492	172	1400	1568	275	508	2596	988
AIR1-AAD RH 8000/ULM	06441	2662	194	1650	1818	285	594	2768	1074
AIR1-AAD RH 9500/ULM	06442	2792	199	1750	1918	290	656	2892	1136
AIR1-AAD RH 12000/ULM	06443	2922	212	1900	2068	290	721	3022	1201
AIR1-AAD RH 15000/ULM	06444	3012	234	2150	2318	300	766	3112	1246

Tartozékok az RH sorozathoz

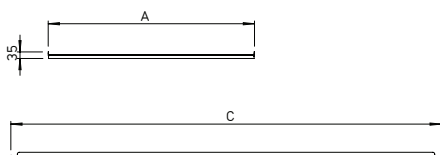
■ Időjárás elleni védőtető hűtőkaloriferhez



■ Időjárás elleni védőtető a hidegvizes hűtőkaloriferhez vagy direkt elpárolgatóhoz

Időjárás elleni védőtető külső hidegvizes hűtőkaloriferhez vagy direkt elpárolgató kültéri felszereléshez. Horganyzott acéllemez, időjárásálló bevonattal. A készülékek védelmét IP 54-re növeli.

□ Méretrajz



Méretetek mm-ben

□ Méretek

Típus	Rend. szám	A	C
AIR1-AAD KR KW + DX RH 1500	06467	1000	932
AIR1-AAD KR KW + DX RH 2000	06468	1000	1032
AIR1-AAD KR KW + DX RH 3000	06469	1000	1102
AIR1-AAD KR KW + DX RH 5000	06470	1100	1424
AIR1-AAD KR KW + DX RH 6000	06471	1100	1544
AIR1-AAD KR KW + DX RH 8000	06472	1100	1794
AIR1-AAD KR KW + DX RH 9500	06473	1100	1894
AIR1-AAD KR KW + DX RH 12000	06474	1100	2044
AIR1-AAD KR KW + DX RH 15000	06482	1100	2294

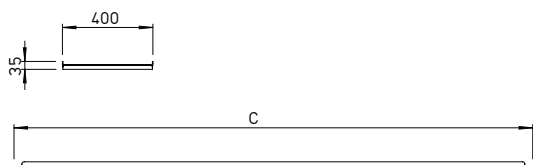
■ Időjárás elleni védőtető utófűtéshez



■ Időjárás elleni védőtető utófűtéshez

Időjárás elleni védőtető elektromos vagy melegvízes utófűtéshez. Horganyzott acéllemez, időjárásálló kivitel/bevonat. A készülékek védelmét IP 54-re növeli.

□ Méretrajz



Méretetek mm-ben

□ Méretek

Típus	Rend. szám	C
AIR1-AAD NH EL + WW RH 5000	06445	1424
AIR1-AAD NH EL + WW RH 6000	06446	1544
AIR1-AAD NH EL + WW RH 8000	06447	1794
AIR1-AAD NH EL + WW RH 9500	06448	1894
AIR1-AAD NH EL + WW RH 12000	06449	2044
AIR1-AAD NH EL + WW RH 15000	06450	2294

■ Kapocsszekrény fűtés



■ Kapocsszekrény fűtés

Fűtés a szellőztető gép elektromos kapocsszekrényéhez. Az AIR1 szellőztető egységek kültéri hideg éghajlati beépítéséhez ajánlott, hogy megakadályozzák a páralecsapódást és megóvják a szabályozót a 0 ° C alatti hőmérséklettől. A fűtési teljesítmény automatikusan szabályozható a külső hőmérséklettől függően.
Max. fűtési teljesítmény: 100 W
Tápfeszültség: 230 V

Típus	Rendelési szám
AIR1-AAHK	07064

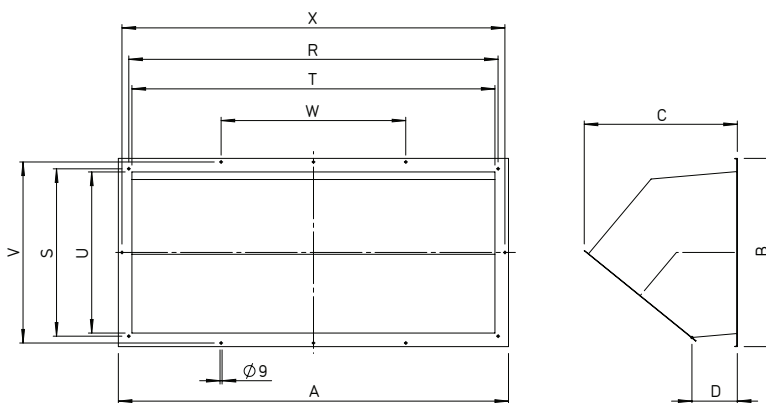
■ Frisslevegő burkolat



■ Frisslevegő burkolat

Frisslevegő burkolat külső telepítéshez. Beleértve a vízelvezető kádat és a cseppenés leválasztót. Szerelés karimás csatlakozáson keresztül az eszköz házához. Felülete időjárásálló bevonattal ellátott.

□ Méretraaj



Méreték mm-ben

□ Méretek

Típus	Rend. szám	A	B	C	D	R	S	T	U	V	W	X
AIR1-AAHA XH 1500/RH 1500	06484	410	370	486	195	378	338	350	310	-	-	-
AIR1-AAHA XH 2500/RH 2000	06539	530	370	486	195	498	338	470	310	-	-	-
AIR1-AAHA XH 3500-4500/RH 3000	06487	640	470	525	200	608	438	580	410	-	-	-
AIR1-AAHA XH 5500/RH 5000-6000	06496	915	530	525	200	883	438	855	410	498	-	-
AIR1-AAHA XH 7000/RH 8000	06497	1115	530	525	200	1083	438	1055	410	498	361	-
AIR1-AAHA XH 8500/RH 9500	06499	1260	530	525	200	1228	438	1200	410	498	409	-
AIR1-AAHA RH 12000	06611	1595	630	575	200	1503	538	1475	510	598	501	1563
AIR1-AAHA RH 15000	06612	1720	830	675	200	1628	738	1600	710	798	814	1688

Tartozékok az RH sorozathoz

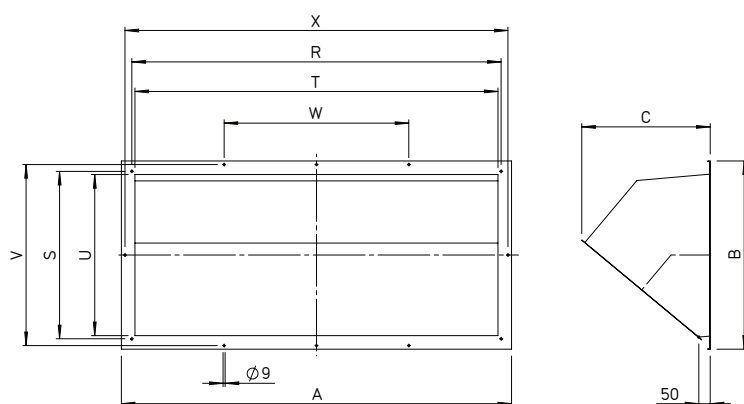
■ Kifúvás burkolat



■ Kifúvás burkolat

Kifúvás burkolat külső telepítéshez. Védőráccsal. Szerelés karimás csatlakozáson keresztül az eszköz házához. Felülete időjárásálló bevonattal ellátott.

□ Méretraajz



Méretetek mm-ben

□ Méretek

Típus	Rend. szám	A	B	C	R	S	T	U	V	W	X
AIR1-AAHF XH 1500/RH 1500	06643	410	370	338	378	338	350	310	-	-	-
AIR1-AAHF XH 2500/RH 2000	06646	530	370	338	498	338	470	310	-	-	-
AIR1-AAHF XH 3500-4500/RH 3000	06647	640	470	375	608	438	580	410	-	-	-
AIR1-AAHF XH 5500/RH 5000-6000	06648	915	530	375	883	438	580	410	498	-	-
AIR1-AAHF XH 7000/RH 8000	06841	1115	530	375	1083	438	1055	410	498	361	-
AIR1-AAHF XH 8500/RH 9500	06864	1260	530	375	1228	438	1200	410	498	409	-
AIR1-AAHF RH 12000	06865	1595	630	415	1503	538	1475	510	598	501	1563
AIR1-AAHF RH 15000	06866	1720	830	566	1628	738	1600	710	798	814	1688

■ Eco kezelőelem



■ Eco kezelőelem

Háttérvilágítású kijelző, négy sorral, soronként 20 karakterrel. A kijelző menü-rendszere hét gombbal kezelhető. Az elején két LED található: egy riasztó LED és egy beveteli üzemmód LED. A kezelőelemet standard kivitelben (5 m hosszú) kábellel szállítjuk. Opcionálisan 10 m és 20 m hosszú kábellel is rendelhető. A maximális csatlakoztatási hossz 100 m. A kezelőelemet falra szereléshez alakítottuk ki. Alternatív megoldásként mágnescsíkkal a készülék-házhoz rögzíthető. Védelem IP 40.

□ Műszaki adatok

Típus	Rendelési szám	Feszültség	Teljesítményfelvétel	Méret (Sz x M x M)	Környezeti nedvesség	Környezeti hőmérséklet	Csatlakozó-vezeték 10 m	Csatlakozó-vezeték 20 m
AIR1-BE ECO	06186	24 V DC	0,24 W	115 x 95 x 25 mm	Max. 90 % rF ⁽¹⁾	+5 - +40 °C	AIR1-SL 4/10 Rend. Sz. 07073	AIR1-SL 4/20 Rend. Sz. 07121

■ Touch kezelőelem



■ Touch kezelőelem

Grafikus felhasználói felület intuitív menüfelépítéssel és egyszerű kezelhetőséggel. A kijelző kapacitív multi-touch funkcióval, mérete 7" multi-color színtechnológiával. Nemesacél burkolattal a falra történő egyszerű felszereléshez. Standard kivitelben (5 m hosszú) kábellel szállítjuk. Opcionálisan 10 m és 20 m hosszú kábellel is rendelhető. A maximális csatlakoztatási hossz 100 m. Védelem IP 20.

□ Műszaki adatok

Típus	Rend. szám	Feszültség	Teljesítményfelvétel	Méret (Sz x M x M)	Környezeti nedvesség	Környezeti hőmérséklet	Csatlakozó-vezeték 10 m	Csatlakozó-vezeték 20 m
AIR1-BE TOUCH	06187	24 V DC	6 W	185 x 131 x 50 mm	Max. 90 % rF ⁽¹⁾	-10 °C - +60 °C	AIR1-SL 4/10 Rend. Sz. 07073	AIR1-SL 4/20 Rend. Sz. 07121

■ Helyiség érzékelő



■ Helyiség érzékelő

A CO₂-, vegyes gáz (VOC) koncentráció vagy a relatív beltéri páratartalom és hőmérséklet mérésére. A mindenkori legnagyobb értéknek megfelelően szabályozza a légkezelőt. Standard kivitelben KWL-SL-4/3 (3 m hosszú) kábellel szállítjuk. További kábel hosszokért keresse kollégáinkat. Méretek (Sz x M x M) 95 x 97 x 30 mm.

□ Műszaki adatok

Típus	Rendelési szám	Mérési tartomány
KWL-CO2	04272	400 ... 2000 ppm
KWL-FTF	04273	0 ... 99 % rF ⁽¹⁾ és 0 ... 40 °C
KWL-VOC	04274	450 ... 2000 ppm

(1) nem kondenzáló

Tartozékok az RH sorozathoz

■ CO2 érzékelő légcsatornába



■ CO2 érzékelő légcsatornába

CO2 levegőben lévő koncentrációjának mérésére szolgáló érzékelő. Szellőztetőcsatornába beépítésre. Beépítési mélység 40 – 180 mm.

□ Műszaki adatok

Típus	Rendelési szám	Mérési tartomány
AIR1-CO2 K	07124	0 ... 2000 ppm

■ Jelátalakító



■ Jelátalakító érzékelőkhöz

Jelátalakító legfeljebb hat azonos típusú AIR1 helyiség-érzékelő csatlakoztatásához. Az AIR1-SK összehasonlítja a csatlakoztatott bemeneteket, és a kimeneti oldalon továbbítja a legmagasabb bemeneti jelet. Szállítása készre szerelten történik az illeszkedő sorkapocsdobozban 230 V / 24 V AC transzformátorral és sorkapocssal. Sorkapocsdoboz mérete HxSzxM mm: 218 x 149 x 97 mm

□ Műszaki adatok

Típus	Rendelési szám	Feszültség	Teljesítmény-felvétel	Környezeti nedvesség	Környezeti hőmérséklet	Védelem
AIR1-SK	06019	230 V, 50 Hz	max. 15 VA	Max. 90 % rF ⁽¹⁾	-40 - +50 °C	IP 20 / IP 66 a kapocsdobozban

■ Bővítő készlet nyomástartó üzemhez



■ Bővítő készlet nyomástartó üzemhez

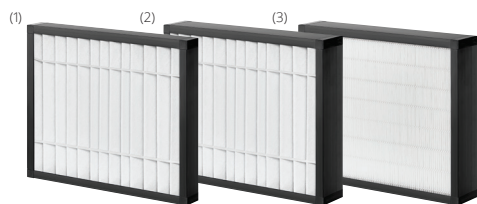
Nyomáskülönbség-távadó a szellőztető gép állandó nyomáson működtetéséhez. A beszerelés történhet vízszintesen és függőlegesen is. Szállítási egység: Nyomáskülönbség-távadó, nyomótömlő és szonda.

□ Műszaki adatok

Típus	Rendelési szám	Feszültség	Környezeti nedvesség	Környezeti hőmérséklet	Védelem
AIR1-CAP	06756	24 V AC / DC ± 15 %	Max. 95 % rF ⁽¹⁾	-25 °C - +50 °C	IP 54

(1) nem kondenzáló

■ Tartalék szűrő



(1) Frisslevegő légszűrő ePM1 50% (M5)
 (2) Elszívott levegő szűrő ePM10 50% (M5)
 (3) Friss-vagy elszívott levegő szűrő ePM1 55% (F7) Frisslevegő légszűrő ePM1 80% (F9)

■ Tartalék szűrő

A Helios AIR1 szellőztetőgépeket alapkitelben az ePM1 55% / F7 (frisslevegő) és az ePM10 50% / M5 (elszívott levegő) osztályú szűrőkkel szállítják. A gép méretétől függően a légszűrő több (osztott) légszűrő-betétből állhat. Rendeléskor ügyeljenek a helyes szűrőkiválasztásra. A szigorodó levegőminőségi követelményekhez további szűrőosztályok állnak rendelkezésre a kültéri és elszívott levegőhöz (lásd az alábbi táblázatot). Minden légszűrő optimalizált nyomásvesztésű, nagy szűrőfelületű kazettás szűrő.

□ Műszaki adatok

	Típus	Rendelési szám	Szűrőosztály
Frisslevegő szűrő	ELF-AIR1 RH 1500/ePM10 50%/48	02192	ePM10 50% (M5)
	ELF-AIR1 RH 2000/ePM10 50%/48	02193	ePM10 50% (M5)
	ELF-AIR1 RH 3000/ePM10 50%/48	02194	ePM10 50% (M5)
	ELF-AIR1 RH 5000/ePM10 50%/48	02196	ePM10 50% (M5)
	ELF-AIR1 RH 6000/ePM10 50%/48	02220	ePM10 50% (M5)
	ELF-AIR1 RH 8000/ePM10 50%/48	02199	ePM10 50% (M5)
	ELF-AIR1 RH 9500/ePM10 50%/48	02200	ePM10 50% (M5)
	ELF-AIR1 RH 12000/ePM10 50%/48	02201	ePM10 50% (M5)
	ELF-AIR1 RH 15000/ePM10 50%/48	02202	ePM10 50% (M5)
Elszívott levegő szűrő	ELF-AIR1 RH 1500/ePM10 50%/96	02211	ePM10 50% (M5)
	ELF-AIR1 RH 2000/ePM10 50%/96	02212	ePM10 50% (M5)
	ELF-AIR1 RH 3000/ePM10 50%/96	02213	ePM10 50% (M5)
	ELF-AIR1 RH 5000/ePM10 50%/96	02214	ePM10 50% (M5)
	ELF-AIR1 RH 6000/ePM10 50%/96	02215	ePM10 50% (M5)
	ELF-AIR1 RH 8000/ePM10 50%/96	02216	ePM10 50% (M5)
	ELF-AIR1 RH 9500/ePM10 50%/96	02217	ePM10 50% (M5)
	ELF-AIR1 RH 12000/ePM10 50%/96	02218	ePM10 50% (M5)
	ELF-AIR1 RH 15000/ePM10 50%/96	02219	ePM10 50% (M5)
Friss- vagy elsz. levegő szűrő	ELF-AIR1 RH 1500/ePM1 55%/96	02236	ePM1 55% (F7)
	ELF-AIR1 RH 2000/ePM1 55%/96	02237	ePM1 55% (F7)
	ELF-AIR1 RH 3000/ePM1 55%/96	02238	ePM1 55% (F7)
	ELF-AIR1 RH 5000/ePM1 55%/96	02239	ePM1 55% (F7)
	ELF-AIR1 RH 6000/ePM1 55%/96	02240	ePM1 55% (F7)
	ELF-AIR1 RH 8000/ePM1 55%/96	02241	ePM1 55% (F7)
	ELF-AIR1 RH 9500/ePM1 55%/96	02261	ePM1 55% (F7)
	ELF-AIR1 RH 12000/ePM1 55%/96	02264	ePM1 55% (F7)
	ELF-AIR1 RH 15000/ePM1 55%/96	02271	ePM1 55% (F7)
Frisslevegő szűrő	ELF-AIR1 RH 1500/ePM1 80%/96	02374	ePM1 80% (F9)
	ELF-AIR1 RH 2000/ePM1 80%/96	02384	ePM1 80% (F9)
	ELF-AIR1 RH 3000/ePM1 80%/96	02425	ePM1 80% (F9)
	ELF-AIR1 RH 5000/ePM1 80%/96	02446	ePM1 80% (F9)
	ELF-AIR1 RH 6000/ePM1 80%/96	02451	ePM1 80% (F9)
	ELF-AIR1 RH 8000/ePM1 80%/96	02460	ePM1 80% (F9)
	ELF-AIR1 RH 9500/ePM1 80%/96	02463	ePM1 80% (F9)
	ELF-AIR1 RH 12000/ePM1 80%/96	02471	ePM1 80% (F9)
	ELF-AIR1 RH 15000/ePM1 80%/96	02479	ePM1 80% (F9)