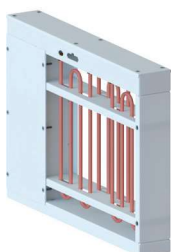


Tartozékok az XH sorozathoz

■ Elektromos utófűtés, belső



■ Elektromos utófűtés

Szellőztető gépbe beszereléshez. Gondoskodik a befűvott levegő megfelelő temperálásáról. Hálózati tápellátás és csatlakozás a szellőztető egység vezérléséhez az előre összeállított dugaszos érintkezőkkel. Fokozatmentesen szabályozható.

Részletes számítások / műszaki információk: www.AIR1Select.com.

□ Műszaki adatok

Típus	Rendelési szám	Teljesítmény	Áramfelvétel	Tömeg
AIR1-ENH XH 1000	03587	2,6 kW	3,8 A	5,5 kg
AIR1-ENH XH 1500	03588	3,9 kW	5,6 A	7,0 kg
AIR1-ENH XH 2500	03590	6,6 kW	9,5 A	10,0 kg
AIR1-ENH XH 3500	03592	9,6 kW	13,9 A	12,5 kg
AIR1-ENH XH 4500	03593	12,9 kW	18,6 A	15,0 kg
AIR1-ENH XH 5500	03595	17,7 kW	25,5 A	17,0 kg
AIR1-ENH XH 7000	03603	21,0 kW	30,3 A	19,0 kg
AIR1-ENH XH 8500	03604	22,0 kW	31,8 A	20,0 kg

■ Melegvizes utófűtés, belső



■ Melegvizes utófűtés

Szellőztető gépbe beszereléshez. Gondoskodik a befűvott levegő megfelelő temperálásáról. A vízcsatlakozások rézcsőből, a fűtőelemek ráprésselt alumínium lamellás rézcsőből készültek.

A befűvott levegő hőmérsékletének szabályozásához további tartozék szükséges (lásd lentebb; WSH HE 24V hidraulikaegység 61. oldalon).

Részletes számítások / műszaki információk: www.AIR1Select.com.

□ Műszaki adatok

Típus	Rendelési szám	Víztartalom	Csatlakozás előremenő/visszatérő (1)	Tömeg (folyadék nélkül)	Hidraulikaegység	Rendelési szám
AIR1-NH WW XH 1000	03664	4,6 l	G 1/2	3,6 kg	WSH HE 24 V (0 – 10 V)	08318
AIR1-NH WW XH 1500	03665	7,9 l	G 1/2	4,4 kg	WSH HE 24 V (0 – 10 V)	08318
AIR1-NH WW XH 2500	03679	12,2 l	G 1/2	6,3 kg	WSH HE 24 V (0 – 10 V)	08318
AIR1-NH WW XH 3500	03683	18,0 l	G 1/2	7,7 kg	WSH HE 24 V (0 – 10 V)	08318
AIR1-NH WW XH 4500	03684	23,1 l	G 1/2	10,2 kg	WSH HE 24 V (0 – 10 V)	08318
AIR1-NH WW XH 5500	03687	28,7 l	G 3/4	12,5 kg	WSH HE 24 V (0 – 10 V)	08318
AIR1-NH WW XH 7000	03689	35,2 l	G 3/4	15,6 kg	WSH HE 24 V (0 – 10 V) M	06310
AIR1-NH WW XH 8500	03793	45,3 l	G 3/4	18,8 kg	WSH HE 24 V (0 – 10 V) M	06310

(1) Külső menetes

■ Hidraulikaegység



■ Hidraulikaegység

Hidraulikaegység a befűvott levegő hőmérsékletét szabályozza a fűtőkalorifer vízáramszabályozásán keresztül. A komplett egység tartalmazza a hidraulikaegységet háromjáratú keverőszeleppel, keringető szivattyúval, előremenő és visszatérő hőmérséklet kijelzővel és flexibilis csatlakozókkal.

Vezérlőfeszültség: 24 V (0 – 10 V)

K_{VS} -érték: 5,1

Átfolyási vízmennyiség: 3,3 m³/h-ig

Csatlakozás átmérője: G1 AG lapos tömítéssel (DN25, 1")

□ Típus

XH készülékek	Típus	Rendelési szám	Vezérlőfeszültség	K_{VS} -érték:	Átáramlási mennyiség	Csatlakozás átmérője
AIR1-XH 1000	WHSHE 24 V (0 – 10 V)	08318	24 V (0 – 10 V)	5,1	0,2 - 3,3 m ³ /h	G1 AG lapos tömítéssel (DN25, 1")
AIR1-XH 1500	WHSHE 24 V (0 – 10 V)	08318	24 V (0 – 10 V)	5,1	0,2 - 3,3 m ³ /h	G1 AG lapos tömítéssel (DN25, 1")
AIR1-XH 2500	WHSHE 24 V (0 – 10 V)	08318	24 V (0 – 10 V)	5,1	0,2 - 3,3 m ³ /h	G1 AG lapos tömítéssel (DN25, 1")
AIR1-XH 3500	WHSHE 24 V (0 – 10 V)	08318	24 V (0 – 10 V)	5,1	0,2 - 3,3 m ³ /h	G1 AG lapos tömítéssel (DN25, 1")
AIR1-XH 4500	WHSHE 24 V (0 – 10 V)	08318	24 V (0 – 10 V)	5,1	0,2 - 3,3 m ³ /h	G1 AG lapos tömítéssel (DN25, 1")
AIR1-XH 5500	WHSHE 24 V (0 – 10 V)	08318	24 V (0 – 10 V)	5,1	0,2 - 3,3 m ³ /h	G1 AG lapos tömítéssel (DN25, 1")
AIR1-XH 7000	WHSHE 24 V (0 – 10 V) M	06310	24 V (0 – 10 V)	8,1	0,0 - 4,0 m ³ /h	G2 AG lapos tömítéssel (DN32, 1 1/4")
AIR1-XH 8500	WHSHE 24 V (0 – 10 V) M	06310	24 V (0 – 10 V)	8,1	0,0 - 4,0 m ³ /h	G2 AG lapos tömítéssel (DN32, 1 1/4")

Tartozékok az XH sorozathoz

■ Hidegvizes hűtőkalfifer, külső



■ Hidegvizes hűtőkalfifer

A befűvott levegő igényeknek megfelelő temperálására (hűtésére). Közvetlenül a szellőző berendezés befűvott levegő csatlakozására szerelhető. A készülékház panelkonstrukciós formában, minden oldalon 50 mm vastag ásványgyapot hő- és hangszigeteléssel készül a hőveszteség optimalizálása érdekében. A készülékház kívül korrózióálló bevonattal ellátott. A nagy szerviznyílások egyszerű hozzáférést és optimális karbantartást és tisztítást tesznek lehetővé. Nemesacél kondenzátumtálca, kondenzátum elvezető csomakkal.

Ajánlott tartozékok: Golyós szifon AIR1-KS XC (cikkszám 07170)

Részletes számítások / műszaki információk: www.AIR1Select.com.

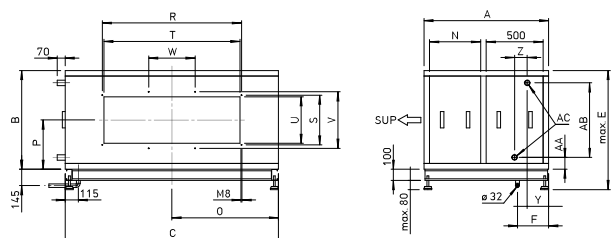
□ Műszaki adatok

Típus	Rendelési szám	Kivitel	Víz tartalom	Csatlakozás előremenő/visszatérő ⁽¹⁾	Tömeg (folyadék nélkül)
AIR1-KR KW XH 1000 L	03834	bal	1,3 l	G 1/2	57,0 kg
AIR1-KR KW XH 1000 R	04254	jobb	1,3 l	G 1/2	57,0 kg
AIR1-KR KW XH 1500 L	03842	bal	1,9 l	G 3/4	64,0 kg
AIR1-KR KW XH 1500 R	04255	jobb	1,9 l	G 3/4	64,0 kg
AIR1-KR KW XH 2500 L	03844	bal	3,0 l	G 3/4	86,0 kg
AIR1-KR KW XH 2500 R	04264	jobb	3,0 l	G 3/4	86,0 kg
AIR1-KR KW XH 3500 L	03910	bal	3,9 l	G 1	112,0 kg
AIR1-KR KW XH 3500 R	04268	jobb	3,9 l	G 1	112,0 kg
AIR1-KR KW XH 4500 L	03919	bal	6,3 l	G 1 1/4	148,0 kg
AIR1-KR KW XH 4500 R	04278	jobb	6,3 l	G 1 1/4	148,0 kg
AIR1-KR KW XH 5500 L	03932	bal	9,3 l	G 1 1/4	173,0 kg
AIR1-KR KW XH 5500 R	04279	jobb	9,3 l	G 1 1/4	173,0 kg
AIR1-KR KW XH 7000 L	03945	bal	12,4 l	G 1 1/2	213,0 kg
AIR1-KR KW XH 7000 R	04281	jobb	12,4 l	G 1 1/2	213,0 kg
AIR1-KR KW XH 8500 L	03946	bal	15,1 l	G 1 1/2	250,0 kg
AIR1-KR KW XH 8500 R	04282	jobb	15,1 l	G 1 1/2	250,0 kg

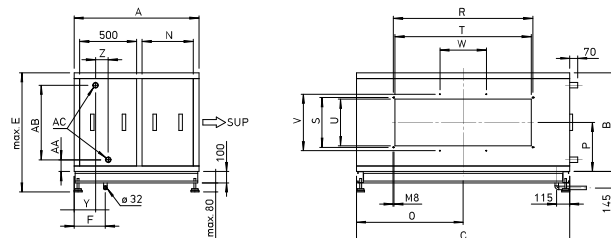
(1) Külső menetes

Méretrajz

Balos kivitel (L)



Jobbos kivitel (R)



Méreték mm-ben

Ha a hűtőkalorifert a légáramlás irányából nézzük, az R változat szervizoldala jobbra, az L változaté balra található

Méreték

Típus	Rend. szám	A	B	C	E	F	N	O	P	R	S
AIR1-KR KW XH 1000 L	03834	1000	495	635	675	250	350	318	215	343	238
AIR1-KR KW XH 1000 R	04254	1000	495	635	675	250	350	318	215	343	238
AIR1-KR KW XH 1500 L	03842	1000	570	645	750	250	350	323	266	378	338
AIR1-KR KW XH 1500 R	04255	1000	570	645	750	250	350	323	266	378	338
AIR1-KR KW XH 2500 L	03844	1000	620	865	800	250	350	433	285	498	338
AIR1-KR KW XH 2500 R	04264	1000	620	865	800	250	350	433	285	498	338
AIR1-KR KW XH 3500 L	03910	1100	670	967	850	275	450	484	320	608	438
AIR1-KR KW XH 3500 R	04268	1100	670	967	850	275	450	484	320	608	438
AIR1-KR KW XH 4500 L	03919	1100	870	1020	1050	275	450	510	433	608	438
AIR1-KR KW XH 4500 R	04278	1100	870	1020	1050	275	450	510	433	608	438
AIR1-KR KW XH 5500 L	03932	1100	870	1230	1050	275	450	615	433	883	438
AIR1-KR KW XH 5500 R	04279	1100	870	1230	1050	275	450	615	433	883	438
AIR1-KR KW XH 7000 L	03945	1100	870	1530	1050	275	450	765	433	1083	438
AIR1-KR KW XH 7000 R	04281	1100	870	1530	1050	275	450	765	433	1083	438
AIR1-KR KW XH 8500 L	03946	1100	870	1880	1050	275	450	940	433	1228	438
AIR1-KR KW XH 8500 R	04282	1100	870	1880	1050	275	450	940	433	1228	438

Típus	Rend. szám	T	U	V	W	Y	Z	AA	AB	AC (1)
AIR1-KR KW XH 1000 L	03834	315	210	-	-	176	104	91	308	G 1/2
AIR1-KR KW XH 1000 R	04254	315	210	-	-	176	104	91	308	G 1/2
AIR1-KR KW XH 1500 L	03842	350	310	-	-	178	98	93	379	G 3/4
AIR1-KR KW XH 1500 R	04255	350	310	-	-	178	98	93	379	G 3/4
AIR1-KR KW XH 2500 L	03844	470	310	-	-	178	98	93	429	G 3/4
AIR1-KR KW XH 2500 R	04264	470	310	-	-	178	98	93	429	G 3/4
AIR1-KR KW XH 3500 L	03910	580	410	-	-	182	92	97	471	G 1
AIR1-KR KW XH 3500 R	04268	580	410	-	-	182	92	97	471	G 1
AIR1-KR KW XH 4500 L	03919	580	410	-	-	186	83	101	663	G 1 1/4
AIR1-KR KW XH 4500 R	04278	580	410	-	-	186	83	101	663	G 1 1/4
AIR1-KR KW XH 5500 L	03932	855	410	498	-	186	118	101	663	G 1 1/2
AIR1-KR KW XH 5500 R	04279	855	410	498	-	186	118	101	663	G 1 1/2
AIR1-KR KW XH 7000 L	03945	1055	410	498	361	189	112	104	657	G 1 1/2
AIR1-KR KW XH 7000 R	04281	1055	410	498	361	189	112	104	657	G 1 1/2
AIR1-KR KW XH 8500 L	03946	1200	410	498	409	189	112	104	657	G 1 1/2
AIR1-KR KW XH 8500 R	04282	1200	410	498	409	189	112	104	657	G 1 1/2

(1) Külső menetes

Tartozékok az XH sorozathoz

■ Direkt elpárolgató hűtőkalorifer, külső



■ Direkt elpárolgató hűtőkalorifer

A befűvott levegő igényeknek megfelelő temperálására (hűtésére). Közvetlenül a szellőző berendezés befűvott levegő csatornájára szerelhető. Szokásos hűtőközzel együtt használható (választható hűtőközegek listája: www.AIR1Select.com). A készülékház panelkonstrukciós formában, minden oldalon 50 mm vastag ásványgyapot hő- és hangszigeteléssel készül a hőveszteség optimalizálása érdekében. A készülékház kívül korrózióálló bevonattal ellátott. Nemesacél kondenzátumtálca, kondenzátum elvezető csomóponttal. A nagy szerviznyílások egyszerű hozzáférést és optimális karbantartást és tisztítást tesznek lehetővé. Kondenzátumcsatlakozás 32 mm. Hűtőkalorifer beltéri és kültéri telepítésre is alkalmas. Útmutató: Kültéri telepítéshez időjárás elleni védőtető szükséges.

Ajánlott tartozékok: Golyós szifon AIR1-KS XH (cikkszám 07169)

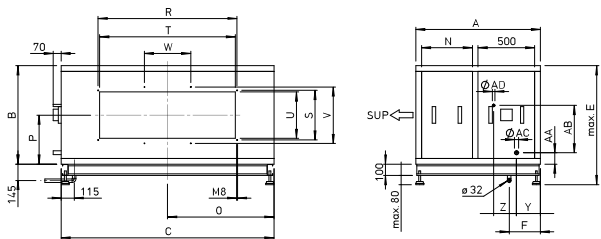
Részletes számítások / műszaki információk: www.AIR1Select.com.

□ Műszaki adatok

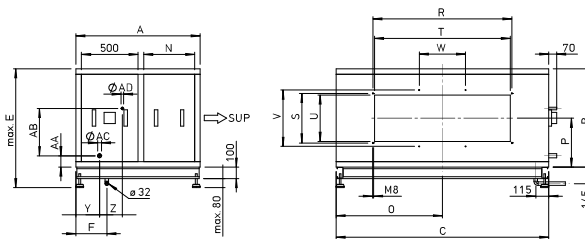
Típus	Rendelési szám	Kivitel	Tömeg (folyadék nélkül)	Töltési mennyiség	Ø Kivezetés csatlakozás	Ø Bevezetés csatlakozás
AIR1-KR DX XH 1000 L	04403	bal	56,0 kg	1,1 l	16 mm	9,5 mm
AIR1-KR DX XH 1000 R	04872	jobb	56,0 kg	1,1 l	16 mm	9,5 mm
AIR1-KR DX XH 1500 L	04406	bal	63,0 kg	1,49 l	16 mm	9,5 mm
AIR1-KR DX XH 1500 R	04873	jobb	63,0 kg	1,49 l	16 mm	9,5 mm
AIR1-KR DX XH 2500 L	04407	bal	85,0 kg	2,47 l	19 mm	12 mm
AIR1-KR DX XH 2500 R	04877	jobb	85,0 kg	2,47 l	19 mm	12 mm
AIR1-KR DX XH 3500 L	04408	bal	110,0 kg	3,23 l	22 mm	16 mm
AIR1-KR DX XH 3500 R	04878	jobb	110,0 kg	3,23 l	22 mm	16 mm
AIR1-KR DX XH 4500 L	04409	bal	145,0 kg	4,88 l	28 mm	16 mm
AIR1-KR DX XH 4500 R	04879	jobb	145,0 kg	4,88 l	28 mm	16 mm
AIR1-KR DX XH 5500 L	04410	bal	173,0 kg	7,85 l	28 mm	22 mm
AIR1-KR DX XH 5500 R	04883	jobb	173,0 kg	7,85 l	28 mm	22 mm
AIR1-KR DX XH 7000 L	04414	bal	211,0 kg	10,28 l	28 mm	22 mm
AIR1-KR DX XH 7000 R	03123	jobb	211,0 kg	10,28 l	28 mm	22 mm
AIR1-KR DX XH 8500 L	04415	bal	250,0 kg	12,90 l	35 mm	22 mm
AIR1-KR DX XH 8500 R	03052	jobb	250,0 kg	12,90 l	35 mm	22 mm

Méretrajz

Balos kivitel (L)



Jobbos kivitel (R)



Méreték mm-ben

Ha a hűtőkalorifert a légáramlás irányából nézzük, az R változat szervizoldala jobbra, az L változaté balra található

Méreték

Típus	Rend. szám	A	B	C	E	F	N	O	P	R	S
AIR1-KR DX XH 1000 L	04403	1000	495	635	675	250	350	318	248	343	238
AIR1-KR DX XH 1000 R	04872	1000	495	635	675	250	350	318	248	343	238
AIR1-KR DX XH 1500 L	04406	1000	570	645	750	250	350	323	285	378	338
AIR1-KR DX XH 1500 R	04873	1000	570	645	750	250	350	323	285	378	338
AIR1-KR DX XH 2500 L	04407	1000	620	865	800	250	350	433	310	498	338
AIR1-KR DX XH 2500 R	04877	1000	620	865	800	250	350	433	310	498	338
AIR1-KR DX XH 3500 L	04408	1100	670	967	850	275	450	484	320	608	438
AIR1-KR DX XH 3500 R	04878	1100	670	967	850	275	450	484	320	608	438
AIR1-KR DX XH 4500 L	04409	1100	870	1020	1050	275	450	510	433	608	438
AIR1-KR DX XH 4500 R	04879	1100	870	1020	1050	275	450	510	433	608	438
AIR1-KR DX XH 5500 L	04410	1100	870	1230	1050	275	450	615	433	883	438
AIR1-KR DX XH 5500 R	04883	1100	870	1230	1050	275	450	615	433	883	438
AIR1-KR DX XH 7000 L	04414	1100	870	1530	1050	275	450	765	433	1083	438
AIR1-KR DX XH 7000 R	03123	1100	870	1530	1050	275	450	765	433	1083	438
AIR1-KR DX XH 8500 L	04415	1100	870	1880	1050	275	450	940	433	1228	438
AIR1-KR DX XH 8500 R	03052	1100	870	1880	1050	275	450	940	433	1228	438

Típus	Rend. szám	T	U	V	W	Y	Z	AA	AB	AC	AD
AIR1-KR DX XH 1000 L	04403	315	210	-	-	203	47	111	153	16	9,5
AIR1-KR DX XH 1000 R	04872	315	210	-	-	203	47	111	153	16	9,5
AIR1-KR DX XH 1500 L	04406	350	310	-	-	203	47	101	218	16	9,5
AIR1-KR DX XH 1500 R	04873	350	310	-	-	203	47	101	218	16	9,5
AIR1-KR DX XH 2500 L	04407	470	310	-	-	203	47	105	250	19	12
AIR1-KR DX XH 2500 R	04877	470	310	-	-	203	47	105	250	19	12
AIR1-KR DX XH 3500 L	04408	580	410	-	-	203	47	107	306	22	16
AIR1-KR DX XH 3500 R	04878	580	410	-	-	203	47	107	306	22	16
AIR1-KR DX XH 4500 L	04409	580	410	-	-	203	47	110	400	28	16
AIR1-KR DX XH 4500 R	04879	580	410	-	-	203	47	110	400	28	16
AIR1-KR DX XH 5500 L	04410	855	410	498	-	210	202	97	426	28	22
AIR1-KR DX XH 5500 R	04883	855	410	498	-	210	202	97	426	28	22
AIR1-KR DX XH 7000 L	04414	1055	410	498	361	210	202	97	426	28	22
AIR1-KR DX XH 7000 R	03123	1055	410	498	361	210	202	97	426	28	22
AIR1-KR DX XH 8500 L	04415	1200	410	498	409	210	202	101	418	35	22
AIR1-KR DX XH 8500 R	03052	1200	410	498	409	210	202	101	418	35	22

Tartozékok az XH sorozathoz

■ Zárózsalu, belső



■ Zárózsalu

A zárózsalu a ventilátorok leállításakor megakadályozza a hideg levegő beáramlását. A keretes házszerkezet mind a két oldalán csatlakozó karima található. A lamellék ellentétes mozgásúak, gumi tömítéssel ellátottak. 2. tömítési osztály. Kívülről a készülékre szerelhető.

□ Műszaki adatok

Típus	Rendelési szám	Futásidő (nyit/zár)	Tömeg	Környezeti hőm.	Hajtás
AIR1-JVK XH 1000	06005	40 ... 75 s	2,5 kg	-30 - +50 °C	24 V DC. visszaálló rugós
AIR1-JVK XH 1500/RH 1500	06006	40 ... 75 s	3,0 kg	-30 - +50 °C	24 V DC. visszaálló rugós
AIR1-JVK XH 2500/RH 2000	06007	40 ... 75 s	4,0 kg	-30 - +50 °C	24 V DC. visszaálló rugós
AIR1-JVK XH 3500-4500/RH 3000	06009	40 ... 75 s	5,0 kg	-30 - +50 °C	24 V DC. visszaálló rugós
AIR1-JVK XH 5500/RH 5000-6000	06010	40 ... 75 s	6,6 kg	-30 - +50 °C	24 V DC. visszaálló rugós
AIR1-JVK XH 7000/RH 8000	06012	40 ... 75 s	7,8 kg	-30 - +50 °C	24 V DC. visszaálló rugós
AIR1-JVK XH 8500/RH 9500	06013	40 ... 75 s	8,6 kg	-30 - +50 °C	24 V DC. visszaálló rugós

■ Recirkulációs készlet



■ Recirkulációs készlet

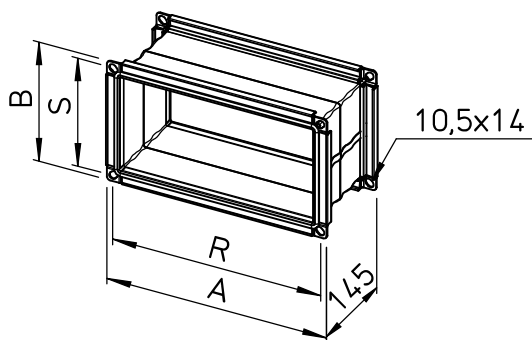
Recirkulációs készlet az elszívott levegő akár 100%-ának épületbe visszavezetéséhez. A recirkulációs üzemhez egy zárózsalu szükséges. A készlet tartalmazza a recirkulációs zsalut és motoros vezérlést. Az egység a szellőztető gép bypass csatornájához illeszthető. Dugós csatlakozással rendelkezik a hálózati tápellátáshoz és a szellőztető egység vezérléséhez.

Típus	Rendelési szám
AIR1-ULK XH 1000	06022
AIR1-ULK XH 1500	06023
AIR1-ULK XH 2500	06024
AIR1-ULK XH 3500	06025
AIR1-ULK XH 4500	06026
AIR1-ULK XH 5500	06027
AIR1-ULK XH 7000	06028
AIR1-ULK XH 8500	06029

■ Rugalmas csatlakozóelem



□ Méretraajz



Méreték mm-ben

■ Rugalmas csatlakozóelem

Rugalmas csatlakozóelem (szigetetlen), mindkét oldalán karimás csatlakozással, a szellőztető gép és a csatornarendszer között történő felszereléshez. Megakadályozza a hangtovábbítást és áthidalja a szerelési tűréseket. Rugalmas anyagból készült mandzsetta, hőmérsékleti tartomány: -10 °C -+80 °C

Csak beltéri felszerelésre ajánlott.

□ Méretek

XH sorozat	Típus	Rend. sz.	A	B	R	S
AIR1-XH 1000	AIR1-VS 31/21	04371	363	258	343	238
AIR1-XH 1500	AIR1-VS 35/31	04372	398	358	378	338
AIR1-XH 2500	AIR1-VS 47/31	04373	518	358	498	338
AIR1-XH 3500	AIR1-VS 58/41	04374	628	458	608	438
AIR1-XH 4500	AIR1-VS 58/41	04374	628	458	608	438
AIR1-XH 5500	AIR1-VS 85/41	04375	903	458	883	438
AIR1-XH 7000	AIR1-VS 105/41	04376	1103	458	1083	438
AIR1-XH 8500	AIR1-VS 120/41	04377	1248	458	1228	438

Tartozékok az XH sorozathoz

■ Átmeneti idom - négyszög / kör

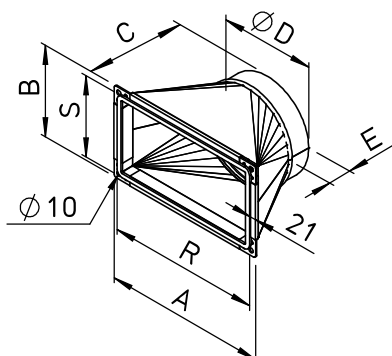


■ Átmeneti idom - négyszög / kör

Szimmetrikus átmeneti idom, a szellőztető gép kör keresztmetszetű légszelethez / csőrendszerekhez csatlakoztatására. Anyaga: acéllemez, horganyzott. Az átmeneti idom nyomásvesztése maximális légmennyiség esetén mind szívó, mind kifújási oldalon < 10 Pa.

Csak beltéri felszerelésre ajánlott.

□ Méretraajz



Méretetek mm-ben

□ Méretek

Típus	Rendelési szám	A	B	C	D	E	R	S
AIR1-ÜS XH 1000	04366	365	260	200	250	60	343	238
AIR1-ÜS XH 1500/RH 1500	04367	400	360	200	315	60	378	338
AIR1-ÜS XH 2500/RH 2000	04368	520	360	250	400	80	498	338
AIR1-ÜS XH 3500-4500/RH 3000	04369	630	460	300	500	80	608	438
AIR1-ÜS XH 5500/RH 5000-6000	04370	905	460	350	630	80	883	438

■ Golyós szifon



■ Golyós szifon

Szifon a kondenzátum levezetéséhez mind túlnyomás, mind vákuum esetén. Öntöltő és önzáró, úszógolyóval, mint visszacsapó szeleppel. Csavaros fedéllel ellenőrzéshez.

Max. ± 600 Pa vákuumhoz/túlnyomáshoz.

Készülékhez és hűtőkaloriferhez egyaránt használható.

Csatlakozási átmérő 40 mm.

Típus	Rendelési szám
AIR1-KS XH	07169

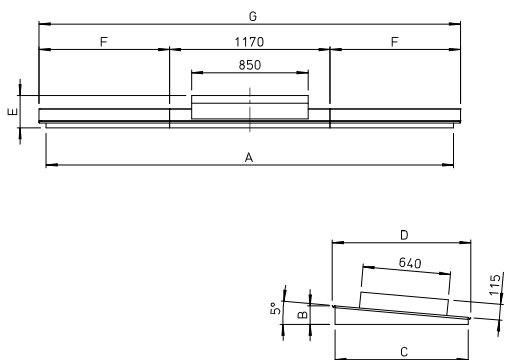
Időjárás elleni védőtető a készülékhez



Időjárás elleni védőtető a készülékhez

Időjárás elleni védőtető az AIR1 szellőztető gépek kültéri telepítése esetére. Horganyzott acéllemez, időjárásálló bevonattal. A készülékek védelmét IP 54-re növeli.

Méretrajz



Méreték mm-ben

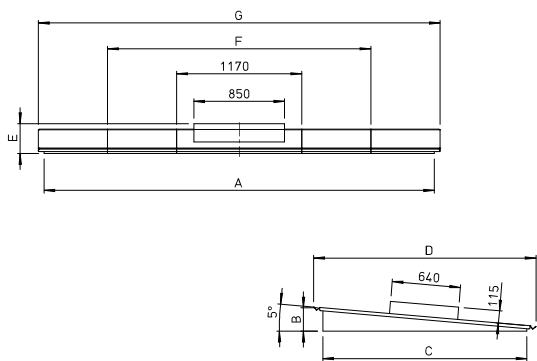
AIR1 XH 1000 – 3500

Méreték

Típus	Rend. szám	A	B	C	D
AIR1-AAD XH 1000	06305	2005	106	635	785
AIR1-AAD XH 1500	06306	2085	106	643	790
AIR1-AAD XH 2500	06315	2346	120	860	1000
AIR1-AAD XH 3500	06316	2970	134	970	1010

Típus	Rend. szám	E	F	G
AIR1-AAD XH 1000	06305	205	469	2107
AIR1-AAD XH 1500	06306	205	509	2187
AIR1-AAD XH 2500	06315	230	639	2448
AIR1-AAD XH 3500	06316	235	951	3072

Méretrajz



Méreték mm-ben

AIR1 XH 4500 – 8500

Méreték

Típus	Rend. szám	A	B	C	D
AIR1-AAD XH 4500	06347	3515	142	1050	1090
AIR1-AAD XH 5500	06349	3555	160	1260	1435
AIR1-AAD XH 7000	06350	3605	185	1560	1730
AIR1-AAD XH 8500	06378	3655	218	1910	2080

Típus	Rend. szám	E	F	G
AIR1-AAD XH 4500	06347	230	2395	3620
AIR1-AAD XH 5500	06349	250	2415	3660
AIR1-AAD XH 7000	06350	270	2440	3710
AIR1-AAD XH 8500	06378	280	2465	3760

Tartozékok az XH sorozathoz

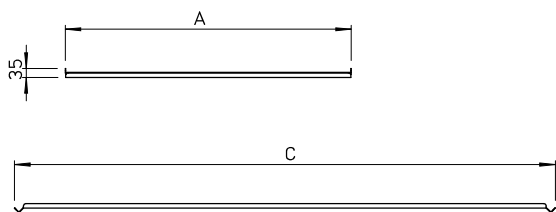
■ Időjárás elleni védőtető



■ Időjárás elleni védőtető a hidegvizes hűtőkaloriferhez vagy direkt elpárolgatóhoz

Időjárás elleni védőtető külső hidegvizes hűtőkaloriferhez vagy direkt elpárolgatók kültéri felszereléséhez. Horganyzott acéllemez, időjárásálló bevonattal. A készülékek védelmét IP 54-re növeli.

□ Méretraajz



Méretetek mm-ben

□ Méretek

Típus	Rend. szám	A	C
AIR1-AAD KR KW + DX XH 1000	06451	1000	805
AIR1-AAD KR KW + DX XH 1500	06455	1000	812
AIR1-AAD KR KW + DX XH 2500	06461	1000	1037
AIR1-AAD KR KW + DX XH 3500	06462	1100	1138
AIR1-AAD KR KW + DX XH 4500	06463	1100	1220
AIR1-AAD KR KW + DX XH 5500	06464	1100	1430
AIR1-AAD KR KW + DX XH 7000	06465	1100	1730
AIR1-AAD KR KW + DX XH 8500	06466	1100	2080

■ Kapocsszekrény fűtés



■ Kapocsszekrény fűtés

Fűtés a szellőztető gép elektromos kapocsszekrényéhez. Az AIR1 szellőztető egységek kültéri hideg éghajlati beépítéséhez ajánlott, hogy megakadályozzák a páralecsapódást és megóvják a szabályozót a 0 ° C alatti hőmérséklettől. A fűtési teljesítmény automatikusan szabályozható a külső hőmérséklettől függően.
Max. fűtési teljesítmény: 100 W
Tápfeszültség: 230 V

Típus	Rendelési szám
AIR1-AAHK	07064

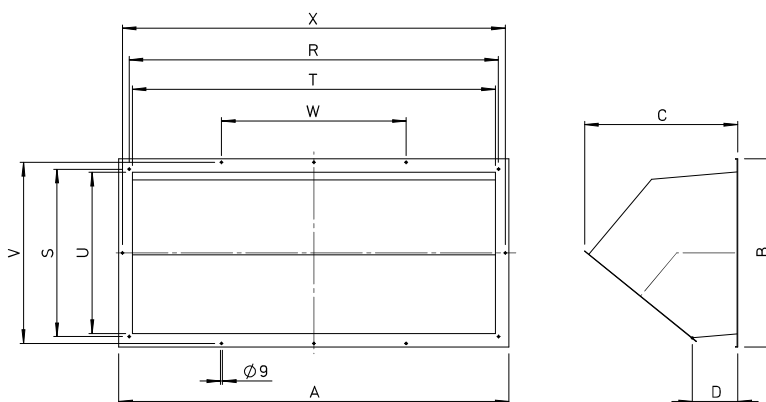
■ Frisslevegő burkolat



■ Frisslevegő burkolat

Frisslevegő burkolat külső telepítéshez. Beleértve a vízelvezető kádat és a cseppenés leválasztót. Szerelés karimás csatlakozáson keresztül az eszköz házához. Felülete időjárásálló bevonattal ellátott.

□ Méretraaj



Méreték mm-ben

□ Méretek

Típus	Rend. szám	A	B	C	D	R	S	T	U	V	W
AIR1-AAHA XH 1000	06483	375	270	332	162	343	238	315	210	-	-
AIR1-AAHA XH 1500/RH 1500	06484	410	370	486	195	378	338	350	310	-	-
AIR1-AAHA XH 2500/RH 2000	06539	530	370	486	195	498	338	470	310	-	-
AIR1-AAHA XH 3500-4500/RH 3000	06487	640	470	525	200	608	438	580	410	-	-
AIR1-AAHA XH 5500/RH 5000-6000	06496	915	530	525	200	883	438	855	410	498	-
AIR1-AAHA XH 7000/RH 8000	06497	1115	530	525	200	1083	438	1055	410	498	361
AIR1-AAHA XH 8500/RH 9500	06499	1260	530	525	200	1228	438	1200	410	498	409

Tartozékok az XH sorozathoz

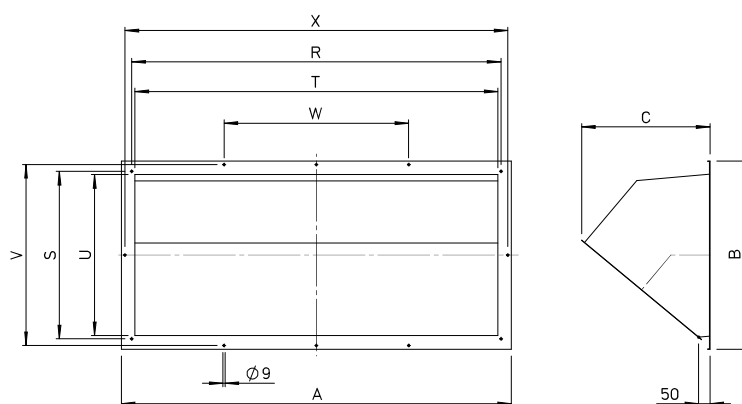
■ Kifúvás burkolat



■ Kifúvás burkolat

Kifúvás burkolat külső telepítéshez. Védőráccsal. Szerelés karimás csatlakozáson keresztül az eszköz házához. Felülete időjárásálló bevonattal ellátott.

□ Méretraajz



Méretetek mm-ben

□ Méretek

Típus	Rend. szám	A	B	C	R	S	T	U	V	W
AIR1-AAHF XH 1000	06613	375	270	235	343	238	315	210	-	-
AIR1-AAHF XH 1500/RH 1500	06643	410	370	338	378	338	350	310	-	-
AIR1-AAHF XH 2500/RH 2000	06646	530	370	338	498	338	470	310	-	-
AIR1-AAHF XH 3500-4500/RH 3000	06647	640	470	375	608	438	580	410	-	-
AIR1-AAHF XH 5500/RH 5000-6000	06648	915	530	375	883	438	855	410	498	-
AIR1-AAHF XH 7000/RH 8000	06841	1115	530	375	1083	438	1055	410	498	361
AIR1-AAHF XH 8500/RH 9500	06864	1260	530	375	1228	438	1200	410	498	409

■ Eco kezelőelem



■ Eco kezelőelem

Háttérvilágítású kijelző, négy sorral, soronként 20 karakterrel. A kijelző menüszerkezete hét gombbal kezelhető. Az elején két LED található: egy riasztó LED és egy beviteli üzemmód LED. A kezelőelemet standard kivitelben (5 m hosszú) kábellel szállítjuk. Opcionálisan 10 m és 20 m hosszú kábellel is rendelhető. A maximális csatlakoztatási hossz 100 m. A kezelőelemet falra szereléshez alakítottuk ki. Alternatív megoldásként mágnescsikkel a készülék-házhoz rögzíthető. Védelem IP 40.

□ Műszaki adatok

Típus	Rendelési szám	Feszültség	Teljesítményfelvétel	Méret (Sz x M x M)	Környezeti nedvesség	Környezeti hőmérséklet	Csatlakozó-vezeték 10 m	Csatlakozó-vezeték 20 m
AIR1-BE ECO	06186	24 V DC	0,24 W	115 x 95 x 25 mm	Max. 90 % rF (1)	+5 - +40 °C	AIR1-SL 4/10 Rend. Sz. 07073	AIR1-SL 4/20 Rend. Sz. 07121

■ Touch kezelőelem



■ Touch kezelőelem

Grafikus felhasználói felület intuitív menüfelépítéssel és egyszerű kezelhetőséggel. A kijelző kapacitív multi-touch funkcióval, mérete 7" multi-color színtechnológiával. Nemesacél burkolattal a falra történő egyszerű felszereléshez. Standard kivitelben (5 m hosszú) kábellel szállítjuk. Opcionálisan 10 m és 20 m hosszú kábellel is rendelhető. A maximális csatlakoztatási hossz 100 m. Védelem IP 20.

□ Műszaki adatok

Típus	Rendelési szám	Feszültség	Teljesítményfelvétel	Méret (Sz x M x M)	Környezeti nedvesség	Környezeti hőmérséklet	Csatlakozó-vezeték 10 m	Csatlakozó-vezeték 20 m
AIR1-BE TOUCH	06187	24 V DC	6 W	185 x 131 x 50 mm	Max. 90 % rF (1)	-10 °C - +60 °C	AIR1-SL 4/10 Rend. Sz. 07073	AIR1-SL 4/20 Rend. Sz. 07121

■ Helyiség érzékelő



■ Helyiség érzékelő

A CO₂, vegyes gáz (VOC) koncentráció vagy a relatív beltéri páratartalom és hőmérséklet mérésére. A mindenkori legnagyobb értéknek megfelelően szabályozza a légkezelőt. Standard kivitelben KWL-SL 4/3 (3 m hosszú) kábellel szállítjuk. További kábel hosszokért keresse kollégáinkat. Méretek (Sz x M x M) 95 x 97 x 30 mm.

□ Műszaki adatok

Típus	Rendelési szám	Mérési tartomány
KWL-CO2	04272	400 ... 2000 ppm
KWL-FTF	04273	0 ... 99 % rF (1) és 0 ... 40 °C
KWL-VOC	04274	450 ... 2000 ppm

(1) nem kondenzáló

Tartozékok az XH sorozathoz

■ CO2 érzékelő légcsatornába



■ CO2 érzékelő légcsatornába

CO₂ levegőben lévő koncentrációjának mérésére szolgáló érzékelő. Szellőztetőcsatornába beépítésre. Beépítési mélység 40 – 180 mm.

□ Műszaki adatok

Típus	Rendelési szám	Mérési tartomány
AIR1-CO2 K	07124	0 ... 2000 ppm

■ Jelátalakító



■ Jelátalakító érzékelőkhöz

Jelátalakító legfeljebb hat azonos típusú AIR1 helyiség-érzékelő csatlakoztatásához. Az AIR1-SK összehasonlítja a csatlakoztatott bemeneteket, és a kimeneti oldalon továbbítja a legmagasabb bemeneti jelet. Szállítása készre szerelten történik az illeszkedő sorkapocsdobozban 230 V / 24 V AC transzformátorral és sorkapocssal.

Sorkapocsdoboz mérete (HxSzxM) mm: 218 x 149 x 97 mm

□ Műszaki adatok

Típus	Rendelési szám	Feszültség	Teljesítményfelvétel	Környezeti nedvesség	Környezeti hőmérséklet	Védelem
AIR1-SK	06019	230 V, 50 Hz	max. 15 VA	Max. 90 % rF ⁽¹⁾	-40 - +50 °C	IP 20 / IP 66 a kapocsdobozban

■ Bővítő készlet nyomástartó üzemhez



■ Bővítő készlet nyomástartó üzemhez

Nyomáskülönbség-távadó a szellőztető gép állandó nyomáson működtetéséhez. A beszerelés történhet vízszintesen és függőlegesen is. Védelem IP 54.

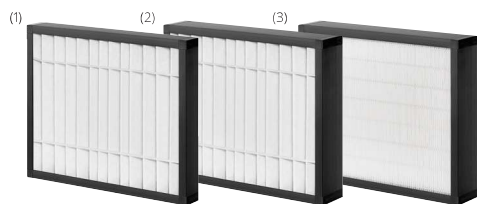
Szállítási egység: Nyomáskülönbség-távadó, nyomótömlő és szonda.

□ Műszaki adatok

Típus	Rendelési szám	Feszültség	Környezeti nedvesség	Környezeti hőmérséklet	Védelem
AIR1-CAP	06756	24 V AC / DC ± 15 %	Max. 95 % rF ⁽¹⁾	-25 °C - +50 °C	IP 54

(1) nem kondenzáló

Tartalék szűrő



(1) Frisslevegő légszűrő ePM1 50% (M5) (2) Elszívott levegő szűrő ePM10 50% (M5) (3) Friss- vagy elszívott levegő szűrő ePM1 55% (F7) Friss levegő légszűrő ePM1 80% (F9)

Tartalék szűrő

A Helios AIR1 szellőztetőgépeket alapkitelben az ePM1 55% / F7 (frisslevegő) és az ePM10 50% / M5 (elszívott levegő) osztályú szűrőkkel szállítják. A gép méretétől függően a légszűrő több (osztott) légszűrő-betétből állhat. Rendeléskor ügyeljenek a helyes szűrőkiválasztásra.

A szigorodó levegőminőségi követelményekhez további szűrőosztályok állnak rendelkezésre a kültéri és elszívott levegőhöz (lásd az alábbi táblázatot). Minden légszűrő optimalizált nyomásvesztésű, nagy szűrőfelületű kazettás szűrő.

Műszaki adatok

	Típus	Rendelési szám	Szűrőosztály
Frisslevegő szűrő	ELF-AIR1 XH 1000/ePM10 50%/48	2176	ePM10 50% (M5)
	ELF-AIR1 XH 1500/ePM10 50%/48	02178	ePM10 50% (M5)
	ELF-AIR1 XH 2500/ePM10 50%/48	02179	ePM10 50% (M5)
	ELF-AIR1 XH 3500/ePM10 50%/48	02180	ePM10 50% (M5)
	ELF-AIR1 XH 4500/ePM10 50%/48	02182	ePM10 50% (M5)
	ELF-AIR1 XH 5500/ePM10 50%/48	02186	ePM10 50% (M5)
	ELF-AIR1 XH 7000/ePM10 50%/48	02187	ePM10 50% (M5)
	ELF-AIR1 XH 8500/ePM10 50%/48	02189	ePM10 50% (M5)
Elszívott levegő szűrő	ELF-AIR1 XH 1000/ePM10 50%/96	02203	ePM10 50% (M5)
	ELF-AIR1 XH 1500/ePM10 50%/96	02204	ePM10 50% (M5)
	ELF-AIR1 XH 2500/ePM10 50%/96	02205	ePM10 50% (M5)
	ELF-AIR1 XH 3500/ePM10 50%/96	02206	ePM10 50% (M5)
	ELF-AIR1 XH 4500/ePM10 50%/96	02207	ePM10 50% (M5)
	ELF-AIR1 XH 5500/ePM10 50%/96	02208	ePM10 50% (M5)
	ELF-AIR1 XH 7000/ePM10 50%/96	02209	ePM10 50% (M5)
	ELF-AIR1 XH 8500/ePM10 50%/96	02210	ePM10 50% (M5)
Friss- vagy elsz. levegő szűrő	ELF-AIR1 XH 1000/ePM1 55%/96	02227	ePM1 55% (F7)
	ELF-AIR1 XH 1500/ePM1 55%/96	02228	ePM1 55% (F7)
	ELF-AIR1 XH 2500/ePM1 55%/96	02229	ePM1 55% (F7)
	ELF-AIR1 XH 3500/ePM1 55%/96	02230	ePM1 55% (F7)
	ELF-AIR1 XH 4500/ePM1 55%/96	02231	ePM1 55% (F7)
	ELF-AIR1 XH 5500/ePM1 55%/96	02233	ePM1 55% (F7)
	ELF-AIR1 XH 7000/ePM1 55%/96	02234	ePM1 55% (F7)
	ELF-AIR1 XH 8500/ePM1 55%/96	02235	ePM1 55% (F7)
Frisslevegő szűrő	ELF-AIR1 XH 1000/ePM1 80%/96	02288	ePM1 80% (F9)
	ELF-AIR1 XH 1500/ePM1 80%/96	02289	ePM1 80% (F9)
	ELF-AIR1 XH 2500/ePM1 80%/96	02290	ePM1 80% (F9)
	ELF-AIR1 XH 3500/ePM1 80%/96	02291	ePM1 80% (F9)
	ELF-AIR1 XH 4500/ePM1 80%/96	02292	ePM1 80% (F9)
	ELF-AIR1 XH 5500/ePM1 80%/96	02293	ePM1 80% (F9)
	ELF-AIR1 XH 7000/ePM1 80%/96	02435	ePM1 80% (F9)
	ELF-AIR1 XH 8500/ePM1 80%/96	02334	ePM1 80% (F9)