

Axial-Mitteldruckventilatoren. Höchstleistung für vielfältige Einsatzgebiete.

Mit effizienten
IE3-Motoren.



Helios Axial-Mitteldruckventilatoren sind prädestiniert für vielfältige Einsatzgebiete in der professionellen Lüftungstechnik, wie z.B. in Rauchschutz-Druckanlagen, Garagen-Lüftungsanlagen sowie in Lüftungs- und Entrauchungsanlagen von Sonderbauten wie beispielsweise Flughäfen, Einkaufszentren oder öffentlichen Gebäuden.

Sie überzeugen mit Förderleistungen bis zu 113 000 m³/h und mit sehr hohen Druckziffern bis zu 1400 Pa. Die Baureihen AMD und B AMD vereinen dabei höchste Leistung mit effizientem Betrieb.

Die werkseitig einstellbaren, profilierten Schaufeln aus Aluminiumgusslegierung sorgen für eine präzise Anpassung an den jeweiligen Betriebspunkt. Eine Anpassung der Motorleistung

an die jeweiligen Projektanforderungen ist anhand der leistungsorientierten Kennliniendarstellung problemlos möglich.

Als Entrauchungsventilator ist die Baureihe B AMD innerhalb des Brandraumes, außerhalb des Brandraumes sowie außerhalb des Gebäudes einsetzbar.

Highlights:

- Aerodynamisch profilierte Schaufeln aus hochfester Aluminiumgusslegierung.
- Stahlblechgehäuse mit Oberflächenschutz.
- Stahl-Nachleitrad.
- Anschlussfertige Lieferung.
- Universelle Einsatzmöglichkeiten.
- Hoher Wirkungsgrad bei geringem Energieverbrauch.

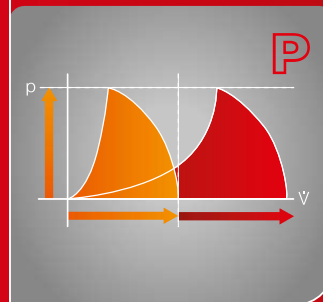
Zweistufige, serielle Z- oder parallele P-Einheiten sind prädestiniert für den Einsatz in Parkgaragen. Vielfältige kundenspezifische Anforderungen hinsichtlich Druckerhöhung, Förderleistung und Platzbedarf können durch die Anordnung zweier identischer Ventilatoren hintereinander oder nebeneinander optimal erfüllt werden.

Weitere Informationen finden Sie auf Seite 46 f.

■ **Zweistufige Einheiten**



■ **Parallel-Einheiten**



■ **Axial-Mitteldruckventilatoren AMD**

Für den Lüftungsbetrieb bei normalen Fördermitteltemperaturen von -20 °C bis $+60\text{ °C}$.

Helios bietet über 100 Typen in 12 Baugrößen (BG 315 – 1 120) mit perfekt abgestimmtem Zubehör.



48^f

■ **Brandgas Axial-Mitteldruckventilatoren B AMD**

Für den Einsatz als Entrauchungsventilatoren in maschinellen Rauchabzugsanlagen (MRA) in den Temperaturklassen F300 und F400.

Es stehen über 200 Typen in 12 Baugrößen (BG 315-1 120) mit perfekt abgestimmtem Zubehör zur Verfügung.



48^f

■ **Axial- und Brandgas Axial-Mitteldruckventilatoren**

Produktspezifische Hinweise.

46^f

■ Einsatz

- Vielseitiger Einsatz in der Technischen Gebäudeausrüstung, wie z.B. zur Be- und Entlüftung von Garagen oder Flughäfen, etc.
- Be- und Entlüftungs-Dauerbetrieb von -20 °C bis +60 °C Fördermitteltemperatur.
- Im vorbeugenden Brandschutz zur Rauchfreihaltung und Rauchableitung.
- Für Einsatzbereiche mit Fördermitteltemperaturen von 300 °C und 400 °C über 120 Min. (F300 und F400).

■ Gehäuse

- Rohrgehäuse mit eingeschweißter Motorträgerplatte und Nachleitrاد aus Stahlblech. Beidseitig angedrückte Flansche nach DIN 24155, Blatt 3, für direktes Zwischenflanschen in Rohrleitungen.
- Oberflächenschutz durch Pulverbeschichtung RAL 7015 (grau).

■ Laufrad

- Nabe und Schaufeln aus korrosionsfester Aluminiumlegierung.
- Dynamisch ausgewuchtet, Gütestufe 6.3 für vibrationsarmen Lauf.
- Zehn aerodynamisch profilierte Schaufeln erzielen im Zusammenwirken mit dem Nachleitrاد höchste Wirkungsgrade und Druckziffern.
- Anstellwinkel der Schaufeln im Werk einstellbar – entsprechend des bestellten, optimalen Betriebspunktes.

■ Antrieb

- Bei eintourigen Ventilatoren mit Drehstrommotor und einer Motornennleistung $\leq 2,20$ kW ist der Anschluss für Direkt-Anlauf vorgesehen, Ventilatoren mit Motornennleistung $\geq 3,00$ kW für Stern-Dreieck-Anlauf.
- Baureihe AMD: Direkt durch effizienten IE3-Drehstrom-Normmotor. Polumschaltbare Ventilatoren mit IEC-Normmotor. Schutzart IP55, Isolationsklasse F.
- Baureihe B AMD: Direkt durch effizienten IE3-Drehstrommotor (Smoke Extraction Motors F300 bzw. F400). Polumschaltbare Ventilatoren mit IEC-Normmotor. Schutzart IP55, Isolationsklasse H. Herausgeführte Kabel mit Schutzummantelung. Je nach Einbausituation sind Nachschmierintervalle bzw. Lagerwechsel zu beachten (siehe Montage- und Betriebsvorschrift).

■ Leistungsregelung

Stufenlos (0-100 %) durch Einsatz von Frequenzumrichter. Die geplante Verwendung eines Frequenzumrichters ohne Sinusfilter

ist bei Auftragserteilung anzugeben. Sie bedingt eine Änderung der Ventilatorausführung und ggf. Mehrkosten. Bei Einsatz als Entrauchungsventilator sind diese Schaltgeräte in der bauzeitigen Steuerung im Brandfall zu überbrücken.

■ Motorüberstand

Bei einigen Typen ragt der Motor über das Gehäuse hinaus. Überstand Maß B in mm ist gemäß der Typentabelle zu beachten.

■ Motorschutz

- Baureihe AMD und B AMD: Alle Typen sind mit auf den Klemmenkasten herausgeführten Kaltleitern ausgerüstet. Damit ist ein wirksamer Motorschutz mittels Motorvollschutzgerät (Type MSA, Best. Nr. 01289, Zubehör) oder FU (Zubehör) möglich.
- Baureihe B AMD: Bei Entrauchungsfunktion sind alle Motorschutzeinrichtungen und Drehzahlregler (FU) des Entrauchungsventilators zur Erreichung der benötigten Förderleistung und max. Betriebsdauer zu überbrücken.

■ Elektrischer Anschluss

- Baureihe AMD: Serienmäßiger Klemmenkasten (Schutzart IP55) aus Kunststoff, außen am Ventilatorgehäuse montiert.
- Baureihe B AMD: Serienmäßiger Klemmenkasten (Schutzart IP55) aus Aluminiumdruckguss, außen am Ventilatorgehäuse montiert.
- Zum Klemmenkasten herausgeführtes Kabel mit feuerwiderstandsfähiger Schutzummantelung.

■ Fördermitteltemperaturen

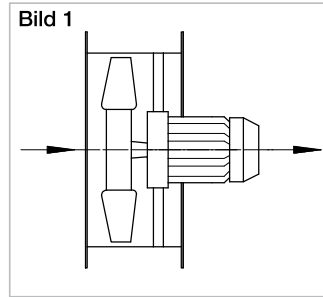
- Baureihe AMD: Geeignet zur Be- und Entlüftung von -20 °C bis +60 °C Dauertemperatur. Typen für höhere Fördermitteltemperaturen auf Anfrage.
- Baureihe B AMD: Wie Baureihe AMD, jedoch zusätzlich zur Rauchgasabsaugung entsprechend der Temperaturklassifikation bis 300 °C/120 Min. bzw. 400 °C/120 Min.

■ Geräuschwerte

Auf den Produktseiten sind oberhalb der Kennlinien die Schalleistungswerte über die Frequenz und als Summenpegel für verschiedene Anstellwinkel angegeben.

■ Luftförderrichtung

Die Ventilatoren sind mit Luftförderrichtung B = über Motor drückend ausgeführt (Bild 1).



■ Auswahl der Schwingungsdämpfer

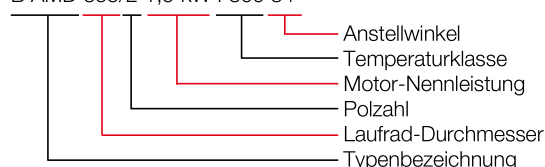
Um die von den rotierenden Bauteilen im Ventilator erzeugten Schwingungen optimal dämpfen zu können, ist die richtige Auswahl der Schwingungsdämpfer entscheidend. Da Rohrventilatoren häufig über einen Motorüberstand verfügen, liegt der Schwerpunkt in axialer Richtung mitunter außerhalb der Mitte. Um trotz dieses Motorüberstandes den Einsatz von gleichmäßig belasteten Schwingungsdämpfern bei einer horizontalen Ventilatoraufstellung zu ermöglichen, ist ggf. das Ventilatorgehäuse auf der Seite des Motorüberstandes mit einem Verlängerungsrohr zu erweitern. Die Auslegung erfolgt anhand der ermittelten Gesamtmasse von Ventilator inkl. Anbauteilen, die zu dämpfen ist. Hierzu müssen die einzelnen Nettogewichte der Komponenten addiert werden (siehe Beispiel 1 bis 3). Die Zuordnung der Schwingungsdämpfer zu den Ventilatoren in der Typentabelle berücksichtigt bereits das zusätzliche Gewicht der Montagekonsolen und ggf. eines Verlängerungsrohrs (siehe Einbauhinweise).

■ Zertifizierung

Die Entrauchungsventilatoren B AMD wurden nach DIN EN 12101-3 geprüft. Zertifikat der Leistungsbeständigkeit:
 F300: 0036-CPR-RG05-13
 F400: 0036-CPR-RG05-14

■ Bestelldaten

Der gewünschte Anstellwinkel der Schaufeln ist bei Bestellung zwingend anzugeben.
 Beispiel:
 B AMD 355/2 1,5 kW F300 34°



■ Ermittlung der zu dämpfenden Gesamtmasse

- Beispiel 1:
B AMD 710/4 7,5 kW F300 mit Rohrverlängerung
 1. Ermittlung der zu dämpfenden Masse

Gewicht B AMD 710/4	152 kg
Gewicht VR 710	21,5 kg
Gewicht MK 710	10,5 kg
Gesamtgewicht:	<u>184 kg</u>

 2. Auswahl der Schwingungsdämpfer (siehe Seite 153)
 » Bis 210 kg = SDD 5

- Beispiel 2:
B AMD 710/4 7,5 kW F300 als P-Einheit
 1. Ermittlung der zu dämpfenden Masse

Gewicht B AMD 710/4	152 kg
Gewicht B AMD 710/4	152 kg
Gewicht MP-P 710	145 kg
Gesamtgewicht:	<u>449 kg</u>

 2. Auswahl der Schwingungsdämpfer (siehe Seite 153)
 » Bis 520 kg = SDD 7

- Beispiel 3:
B AMD 710/4 7,5 kW F300 als Z-Einheit
 1. Ermittlung der zu dämpfenden Masse

Gewicht B AMD 710/4	152 kg
Gewicht B AMD 710/4	152 kg
Gewicht MK 710	10,5 kg
Gewicht MP-Z 710	43 kg
Gesamtgewicht:	<u>357,5 kg</u>

 2. Auswahl der Schwingungsdämpfer (siehe Seite 153)
 » Bis 520 kg = SDD 7

Einbau

- Horizontale und vertikale Aufstellung in Abhängigkeit des Aufstellungsortes:
 - Innerhalb des Brandraumes ohne Wärmeschalldämmung.
 - Außerhalb des Brandraumes, innerhalb des Gebäudes mit Wärmeschalldämmung L90.
 - Außerhalb des Gebäudes ohne Wärmeschalldämmung mit Schutz vor Witterungseinflüssen und Niederschlag.
- Zur Vermeidung von Schwingungsübertragungen wird die Verwendung von Schwingungsdämpfern (Zubehör) empfohlen. Die Beachtung der Bundes-, sowie der regionalen Brandschutzverordnungen ist unumgänglich.

Rohreinbau (Kippen)

Zur Verhinderung einer Abkippen bei der Montage der Axial-Mitteldruckventilatoren mit saug- und druckseitigen Segeltuchstutzen (Type STS, Zubehör) ist ggf. ein Verlängerungsrohr (Type VR, Zubehör) vorzusehen (Bild 2).

Rohreinbau

Anordnung der Montagekonsolen (Type MK) für horizontale oder eines Montagerings (Type MRV) für vertikale Befestigung mit Schwingungsdämpfern am Ventilator. Verwendung von Schwingungsdämpfern für Druck- (Type SDD, Zubehör) oder Zugbelastung (Type SDZ, Zubehör, bei Deckenabhängung). Zur Verhinderung von Geräusch- und Schwingungsübertragungen sind saug- und druckseitig Segeltuchstutzen (Type STS, Zubehör) vorzusehen (Bild 3).

Rohreinbau mit saug- und druckseitigen Schalldämpfern

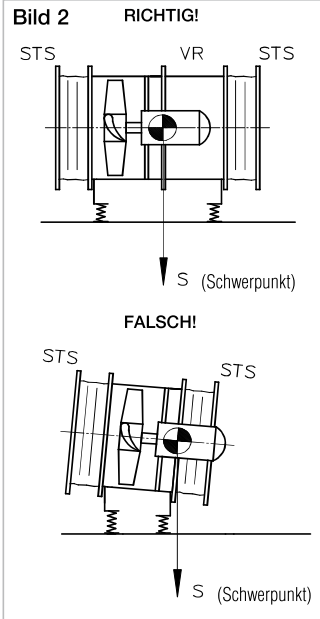
Entsprechend den örtlichen Gegebenheiten sind bauseitige Konsolen zum Befestigen der Schalldämpfer und zum Abfangen des Gewichtes erforderlich. Der saugseitige Schalldämpfer muss am Eintritt, der druckseitige am Austritt, mit Segeltuchstutzen (Type STS, Zubehör) versehen werden (Bild 4).

Wandeinbau (horizontal)

Auf bauseitiger Konsole. Wanddurchführung mit Rohr oder Kanal, Einmauerung mit Mineralwolle. Segeltuchstutzen (Type STS, Zubehör) saug- und druckseitig mit Verlängerungsrohr (Type VR, Zubehör) und Schutzgitter (Type SG, Zubehör) (Bild 5).

Aufstellung im Freien

Es muss sichergestellt werden, dass kein Niederschlag in den Ventilator eindringen kann.



Zweistufige und Parallel-Einheiten

Die vielseitigen Anforderungen hinsichtlich Druckerhöhung, Förderleistung und Platzbedarf werden im Bereich der Technischen Gebäudeausrüstung häufig durch zweistufige Z- oder parallele P-Einheiten erfüllt. Für die jeweilige Bauweise bietet das Helios Programm entsprechende Montagepakete an:

Zweistufige Bauweise / Montagepaket MP-Z (Bild 6)

Zwei in Reihe geschaltete Ventilatoren sorgen für hohe Leistungsdichte und vorteilhafte Installation durch geringsten Platzbedarf. Die beiden Ventilatoren werden hintereinander angeordnet und mittels Verlängerungsrohren verbunden.

Montagepaket MP-Z (Lieferumfang):

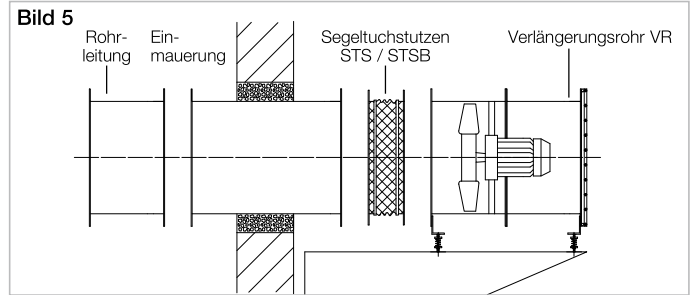
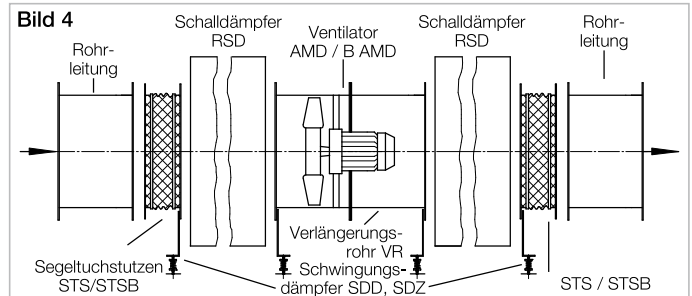
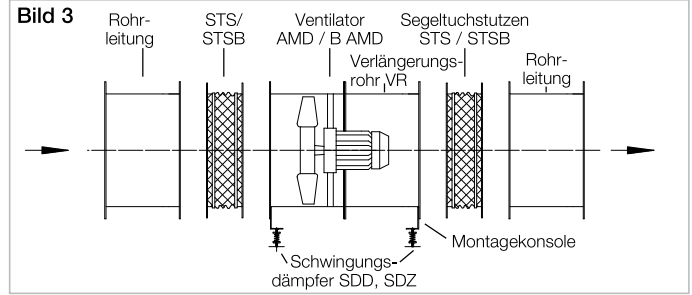
Verlängerungsrohre (2 St.) inkl. Montagesatz (Sechskantschrauben, -muttern, Federringe).

Parallel-Einheit / Montagepaket MP-P (Bild 7)

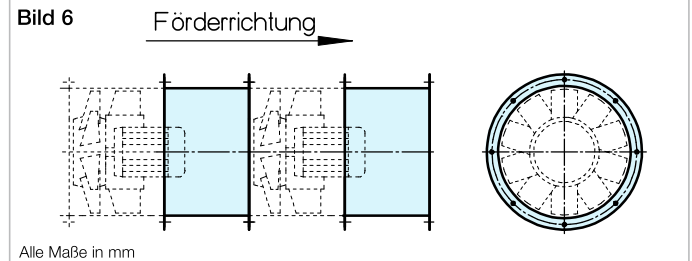
Zwei parallel geschaltete Ventilatoren bringen große Luftmengen bei entsprechender Druckziffer und erfüllen speziell die Ansprüche zur Garagen-Lüftung und -Entrauchung. Zwei identische, nebeneinander angeordnete Ventilatoren arbeiten in einem gemeinsamen Kanalsystem.

Montagepaket MP-P (Lieferumfang):

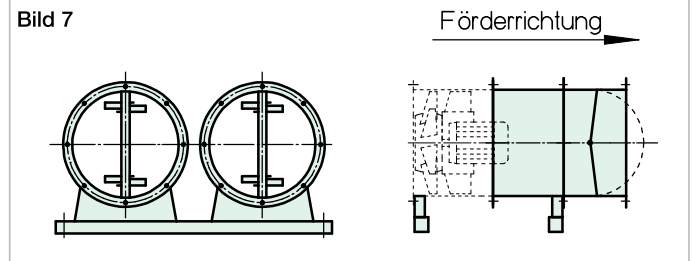
Verlängerungsrohre (2 St.), Rohrverschlussklappen (2 St.), Montagekonsolen (4 St.) Montageschienen (2 St.) Montagesätze (Sechskantschrauben, -muttern, Federringe, Scheiben und Gewindeplatte).



Zweistufige Einheit / Montagepaket MP-Z



Parallel-Einheit / Montagepaket MP-P



Hinweise	Seite
Projektierrhinweise	3 ff.
Z-/P-Einheiten	6 f, 157
Montagezubehör	151 ff.
Schalldämpfer	156 ff.
Frequenzumrichter	168 ff.

AMD / B AMD 315



(Abb. inkl. Montagekonsole (Type MK, Zubehör))

■ **Beschreibung Einsatz, Gehäuse, Luftförderrichtung, etc.** siehe Seite 46.

■ **Laufrad**

- Nabe und Schaufeln aus korrosionsfester Aluminiumlegierung. Zehn aerodynamisch profilierte Schaufeln erzielen im Zusammenwirken mit dem Nachleitrad höchste Wirkungsgrade und Druckziffern.
- Dynamisch ausgewuchtet, Gütestufe 6.3 für vibrationsarmen Lauf.
- Schaufeln werkseitig stufenlos verstellbar.

■ **Antrieb**

- Baureihe AMD: Direkt durch effizienten IE3-Drehstrom-Normmotor. Polumschaltbare Ventilatoren mit IEC-Normmotor. Schutzart IP55, Isolationsklasse F.

- Baureihe B AMD: Direkt durch effizienten IE3-Drehstrommotor (Smoke Extraction Motors F300 bzw. F400). Polumschaltbare Ventilatoren mit IEC-Normmotor. Schutzart IP55. Isolationsklasse H. Zum Klemmenkasten herausgeführtes Kabel mit feuerwiderstandsfähiger Schutzummantelung.

■ **Motorüberstand**

Bei einigen Typen ragt der Motor über das Gehäuse hinaus. Überstand Maß B in mm ist gemäß der Typentabelle zu beachten.

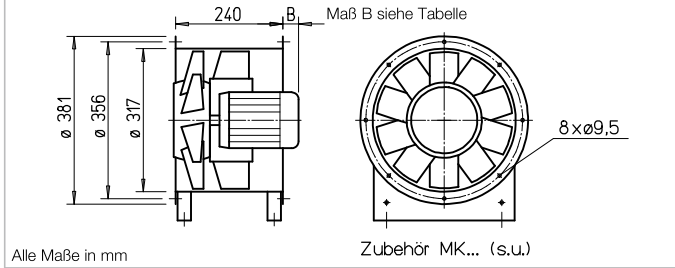
■ **Motorschutz**

Alle Typen sind mit auf den Klemmenkasten herausgeführten Kaltleitern ausgerüstet. Bei B AMD Modellen ist dieser im Entrauchungsbetrieb zu überbrücken.

■ **Zertifizierung**

Die Entrauchungsventilatoren B AMD wurden nach DIN EN 12101-3 geprüft. Zertifikat der Leistungsbeständigkeit:
F300: 0036-CPR-RG05-13
F400: 0036-CPR-RG05-14

Maße AMD / B AMD 315



■ **Elektrischer Anschluss**

- Baureihe AMD: Serienmäßiger Klemmenkasten (IP55) aus Kunststoff, außen am Rohr montiert.
- Baureihe B AMD: Serienmäßiger Klemmenkasten (Schutzart IP55) aus Aluminiumdruckguss, außen am Rohr montiert.

■ **Fördermitteltemperaturen**

- Baureihe AMD: Geeignet zur

Be- und Entlüftung von -20 °C bis +60 °C Dauertemperatur. Typen für höhere Fördermitteltemperaturen auf Anfrage.
 Baureihe B AMD: Wie Baureihe AMD, jedoch zusätzlich zur Rauchgasabsaugung entsprechend der Temperaturklassifikation bis 300 °C/120 Min. bzw. 400 °C/120 Min.

Double pressure

■ **Montagepaket MP-Z für zweistufige Z-Einheit**

Zur Anordnung von zwei identischen Ventilatoren hintereinander, für höchste Druckziffern. Lieferumfang: Verlängerungsrohre (2 St.) und Montagesatz. Gewicht: 7,5 kg

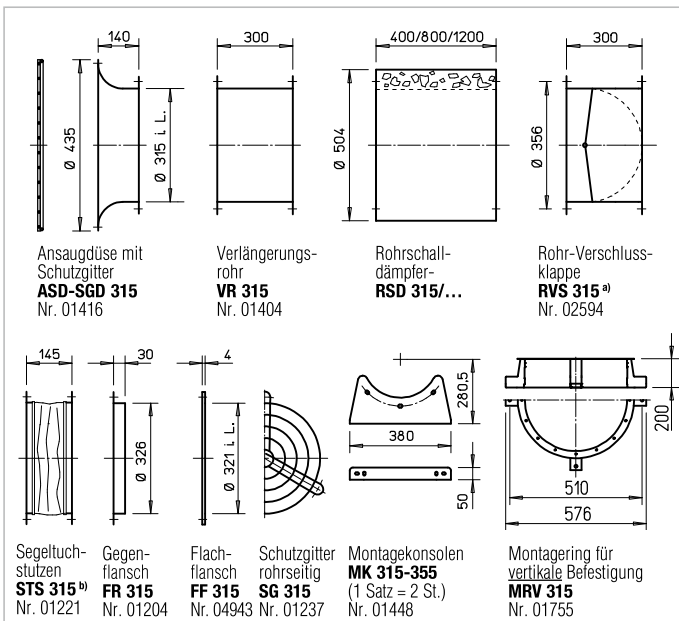
MP-Z 315 Best.-Nr. 04903

Double volume

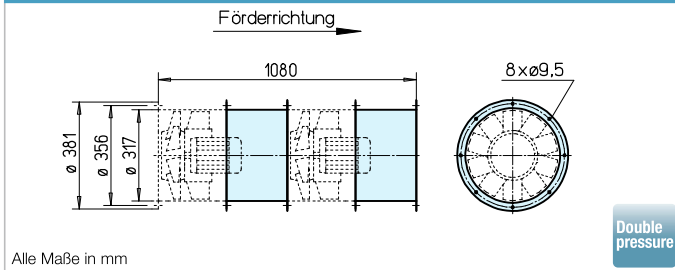
■ **Montagepaket MP-P für parallele P-Einheit**

Zur Anordnung von zwei identischen Ventilatoren nebeneinander, für höchste Fördermengen. Lieferumfang: Verlängerungsrohre, Rohrverschlussklappen, Montageschienen (je 2 St.), Montagekonsolen (4 St.) und Montagesätze. Gewicht: 25 kg

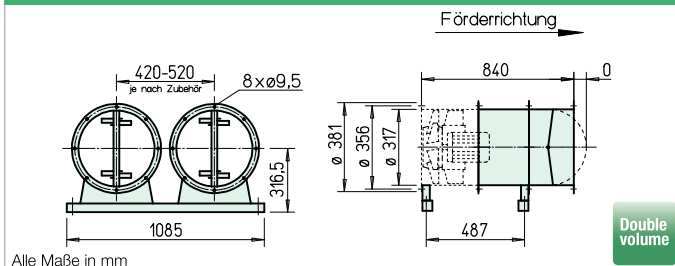
MP-P 315 Best.-Nr. 04887



Maße MP-Z 315

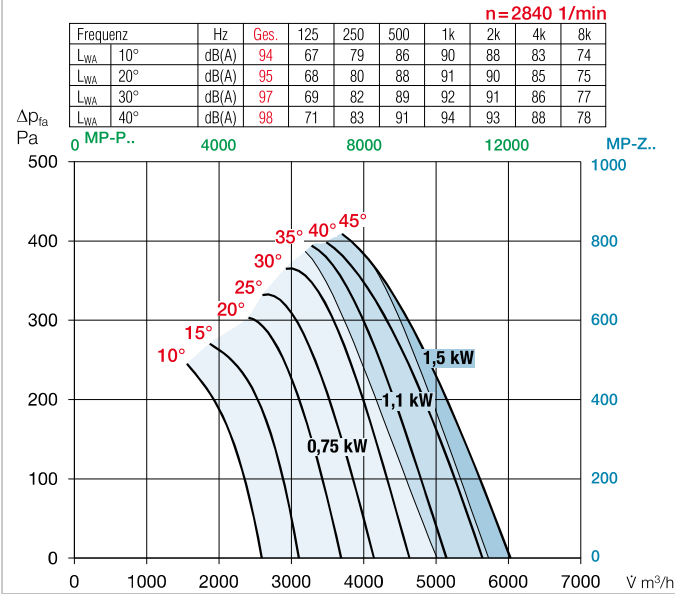


Maße MP-P 315



^{a)} Verschlussklappe, motorbetätigt, für Lüftungsbetrieb, siehe Helios Hauptkatalog. ^{b)} Type für B AMD: STSB 315 F400, Nr. 14738

Kennlinien AMD / B AMD 315



Hinweise	Seite
Techn. Beschreibung	46
Projektierungshinweise	3 ff.
Sonderausführungen	
Sonderausführung mit Revisionsöffnung (Mehrpreis) auf Anfrage.	

Zubehör	Seite
Montagezubehör	151 ff.
Schalldämpfer	156 ff.
Gaswarnanlagen, Schalt- und Regelungstechnik	158 ff.
Frequenzumrichter	168 ff.

Type	Best.-Nr.	Drehzahl	Motor-Nennleistg. (Abgabe)	Nennspannung	Nennstrom	Maß B Motorüberstand	Anschluss Schaltplan	max. Fördermitteltemp. ¹⁾	Gewicht netto	Motorvollschutz oder Entrauchungssteuerung	Schwingungsdämpfer ²⁾			
											Druck	Zug	Type	Best.-Nr.
60° Drehstrom, 400 V, 50 Hz, Schutzart IP55											Motorvollschutz			
AMD 315/2 0,75 kW	03053	2890	0,75	400	1,6	125	796	60	23	MSA 01289	SDD 1	01452	SDZ 1	01454
AMD 315/2 1,1 kW	03054	2890	1,1	400	2,3	125	796	60	25	MSA 01289	SDD 1	01452	SDZ 1	01454
AMD 315/2 1,5 kW	03055	2890	1,5	400	3,1	125	796	60	23	MSA 01289	SDD 1	01452	SDZ 1	01454
60° Polumschaltbar, 2 Drehzahlen, Drehstrom, Dahlander-Wicklung Y/YY, 400 V, 50 Hz, Schutzart IP55											Entrauchungssteuerung			
AMD 315/4/2 0,17/0,75 kW	03056	1310/2835	0,17/0,75	400	0,8/1,9	125	777	60	27	—	SDD 1	01452	SDZ 1	01454
AMD 315/4/2 0,25/0,95 kW	03057	1340/2835	0,25/0,95	400	0,9/2,3	125	777	60	29	—	SDD 1	01452	SDZ 1	01454
F300 Drehstrom, 400 V, 50 Hz, Schutzart IP55											Entrauchungssteuerung			
AMD 315/2 0,75 kW F300	03332	2890	0,75	400	1,6	103	776	60/300	26	EVS-D 001 04594	SDD 1F	01942	SDZ 1F	01943
AMD 315/2 1,1 kW F300	03333	2890	1,1	400	2,3	103	776	60/300	27	EVS-D 001 04594	SDD 1F	01942	SDZ 1F	01943
F300 Polumschaltbar, 2 Drehzahlen, Drehstrom, Dahlander-Wicklung Y/YY, 400 V, 50 Hz, Schutzart IP55											Entrauchungssteuerung			
B AMD 315/4/2 0,2/0,8 kW F300	03335	1400/2820	0,2/0,8	400	0,6/1,9	103	777	60/300	26	EVS-DA 001 04548	SDD 1F	01942	SDZ 1F	01943
B AMD 315/4/2 0,25/1,1 kW F300	03336	1390/2810	0,25/1,1	400	0,8/2,5	103	777	60/300	27	EVS-DA 001 04548	SDD 1F	01942	SDZ 1F	01943
F400 Drehstrom, 400 V, 50 Hz, Schutzart IP55											Entrauchungssteuerung			
B AMD 315/2 0,75 kW F400	03164	2890	0,75	400	1,6	103	776	60/400	26	EVS-D 001 04594	SDD 1F	01942	SDZ 1F	01943
B AMD 315/2 1,1 kW F400	03165	2890	1,1	400	2,3	103	776	60/400	27	EVS-D 001 04594	SDD 1F	01942	SDZ 1F	01943
F400 Polumschaltbar, 2 Drehzahlen, Drehstrom, Dahlander-Wicklung Y/YY, 400 V, 50 Hz, Schutzart IP55											Entrauchungssteuerung			
B AMD 315/4/2 0,2/0,8 kW F400	03177	1400/2820	0,2/0,8	400	0,6/1,9	103	777	60/400	26	EVS-DA 001 04548	SDD 1F	01942	SDZ 1F	01943
B AMD 315/4/2 0,25/1,1 kW F400	03178	1390/2810	0,25/1,1	400	0,8/2,5	103	777	60/400	27	EVS-DA 001 04548	SDD 1F	01942	SDZ 1F	01943

Zur Festlegung des Anstellwinkels ist die Angabe des Volumenstroms und der Druckerhöhung erforderlich.
¹⁾ Bei Lüftungsbetrieb / Entrauchung (einmalig 120 Min.).
²⁾ Bei Z-/P-Bauweise aufgrund des höheren Gesamtgewichtes Typenzuordnung entsprechend Tabellen auf Seite 157.

AMD / B AMD 355



(Abb. inkl. Montagekonsole (Type MK, Zubehör))

■ **Beschreibung Einsatz, Gehäuse, Luftförderrichtung, etc.** siehe Seite 46.

■ **Laufrad**

□ Nabe und Schaufeln aus korrosionsfester Aluminiumlegierung. Zehn aerodynamisch profilierte Schaufeln erzielen im Zusammenwirken mit dem Nachleitrad höchste Wirkungsgrade und Druckziffern.

□ Dynamisch ausgewuchtet, Gütestufe 6.3 für vibrationsarmen Lauf.

□ Schaufeln werkseitig stufenlos verstellbar.

■ **Antrieb**

□ Baureihe AMD: Direkt durch effizienten IE3-Drehstrom-Normmotor. Polumschaltbare Ventilatoren mit IEC-Normmotor. Schutzart IP55, Isolationsklasse F.

□ Baureihe B AMD: Direkt durch effizienten IE3-Drehstrommotor (Smoke Extraction Motors F300 bzw. F400). Polumschaltbare Ventilatoren mit IEC-Normmotor. Schutzart IP55. Isolationsklasse H. Zum Klemmenkasten herausgeführtes Kabel mit feuerwiderstandsfähiger Schutzummantelung.

■ **Motorüberstand**

Bei einigen Typen ragt der Motor über das Gehäuse hinaus. Überstand Maß B in mm ist gemäß der Typentabelle zu beachten.

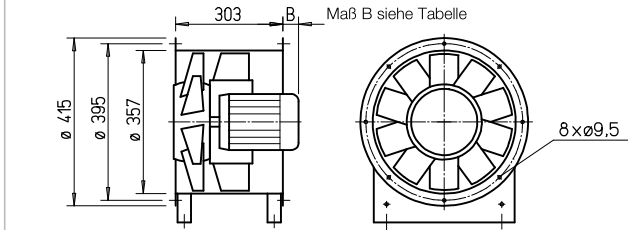
■ **Motorschutz**

Alle Typen sind mit auf den Klemmenkasten herausgeführten Kaltleitern ausgerüstet. Bei B AMD Modellen ist dieser im Entrauchungsbetrieb zu überbrücken.

■ **Zertifizierung**

Die Entrauchungsventilatoren B AMD wurden nach DIN EN 12101-3 geprüft. Zertifikat der Leistungsbeständigkeit:
F300: 0036-CPR-RG05-13
F400: 0036-CPR-RG05-14

Maße AMD / B AMD 355



Alle Maße in mm

Zubehör MK... (s.u.)

■ **Elektrischer Anschluss**

□ Baureihe AMD: Serienmäßiger Klemmenkasten (IP55) aus Kunststoff, außen am Rohr montiert.
□ Baureihe B AMD: Serienmäßiger Klemmenkasten (Schutzart IP55) aus Aluminiumdruckguss, außen am Rohr montiert.

■ **Fördermitteltemperaturen**

□ Baureihe AMD: Geeignet zur

Be- und Entlüftung von -20 °C bis +60 °C Dauertemperatur. Typen für höhere Fördermitteltemperaturen auf Anfrage.
□ Baureihe B AMD: Wie Baureihe AMD, jedoch zusätzlich zur Rauchgasabsaugung entsprechend der Temperaturklassifikation bis 300 °C/120 Min. bzw. 400 °C/120 Min.

Double pressure

■ **Montagepaket MP-Z für zweistufige Z-Einheit**

Zur Anordnung von zwei identischen Ventilatoren hintereinander, für höchste Druckziffern. Lieferumfang: Verlängerungsrohre (2 St.) und Montagesatz. Gewicht: 8 kg

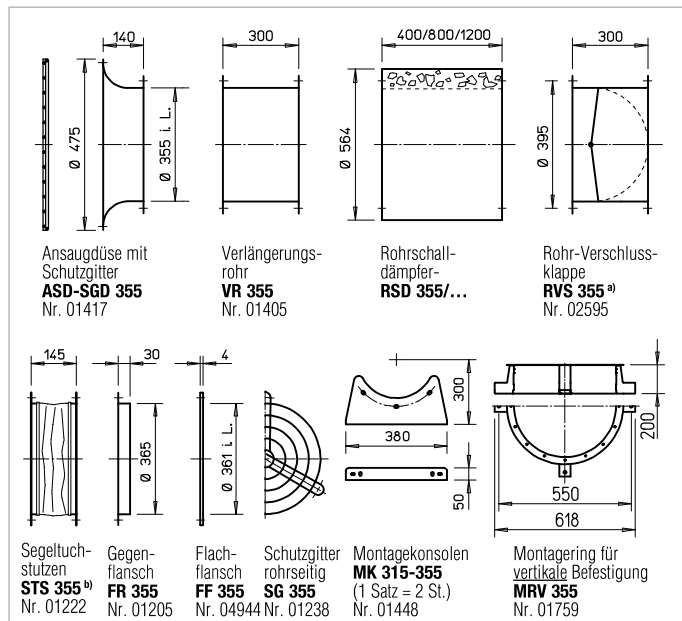
MP-Z 355 Best.-Nr. 04904

Double volume

■ **Montagepaket MP-P für parallele P-Einheit**

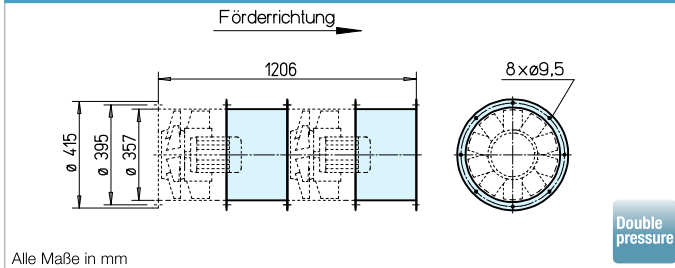
Zur Anordnung von zwei identischen Ventilatoren nebeneinander, für höchste Fördermengen. Lieferumfang: Verlängerungsrohre, Rohrverschlussklappen, Montageschienen (je 2 St.), Montagekonsolen (4 St.) und Montagesätze. Gewicht: 27 kg

MP-P 355 Best.-Nr. 04888



^{a)} Verschlussklappe, motorbetätigt, für Lüftungsbetrieb, siehe Helios Hauptkatalog. ^{b)} Type für B AMD: STSB 355 F400, Nr. 14744

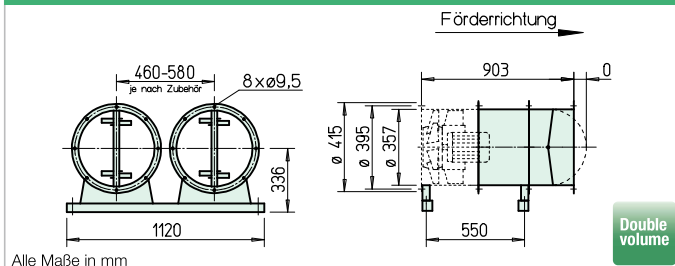
Maße MP-Z 355



Alle Maße in mm

Double pressure

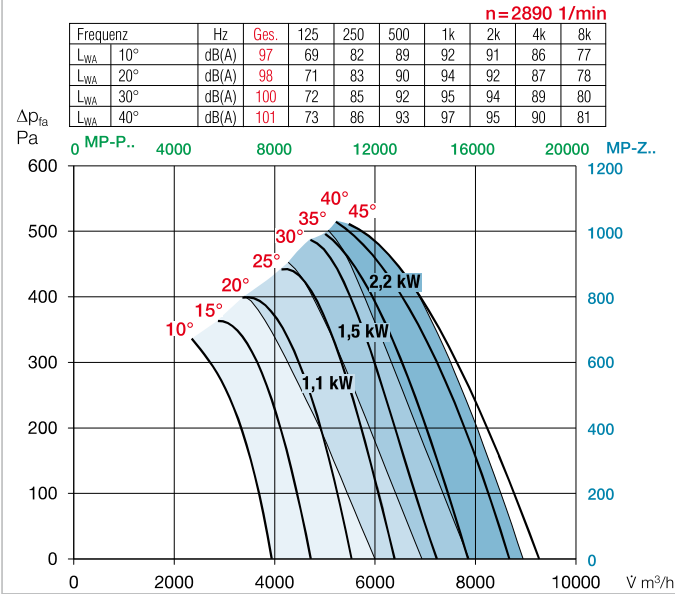
Maße MP-P 355



Alle Maße in mm

Double volume

Kennlinien AMD / B AMD 355



Hinweise	Seite
Techn. Beschreibung	46
Projektierungshinweise	3 ff.
Sonderausführungen	
Sonderausführung mit Revisionsöffnung (Mehrpreis) auf Anfrage.	

Zubehör	Seite
Montagezubehör	151 ff.
Schalldämpfer	156 ff.
Gaswarnanlagen, Schalt- und Regelungstechnik	158 ff.
Frequenzumrichter	168 ff.

Type	Best.-Nr.	Drehzahl	Motor-Nennleistg. (Abgabe)	Nennspannung	Nennstrom	Maß B Motorüberstand	Anschluss Schaltplan	max. Fördermiteltemp. ¹⁾	Gewicht netto	Motorvollschutz oder Entrauchungssteuerung		Schwingungsdämpfer ²⁾					
										Type	Best.-Nr.	Druck		Zug			
		min ⁻¹	kW	V	A	mm	Nr.	+°C	ca. kg			Type	Best.-Nr.	Type	Best.-Nr.	Type	Best.-Nr.
60° Drehstrom, 400 V, 50 Hz, Schutzart IP55												Motorvollschutz					
AMD 355/2 0,75 kW	03082	2890	0,75	400	1,6	70	796	60	26	MSA	01289	SDD 1	01452	SDZ 1	01454		
AMD 355/2 1,1 kW	03083	2890	1,1	400	2,3	70	796	60	26	MSA	01289	SDD 1	01452	SDZ 1	01454		
AMD 355/2 1,5 kW	03084	2890	1,5	400	3,1	90	796	60	32	MSA	01289	SDD 1	01452	SDZ 1	01454		
AMD 355/2 2,2 kW	03085	2890	2,2	400	4,3	120	796	60	36	MSA	01289	SDD 1	01452	SDZ 1	01454		
60° Polumschaltbar, 2 Drehzahlen, Drehstrom, Dahlander-Wicklung Y/YY, 400 V, 50 Hz, Schutzart IP55												Entrauchungssteuerung					
AMD 355/4/2 0,17/0,75 kW	03086	1310/2835	0,17/0,75	400	0,8/1,9	70	777	60	30	—	—	SDD 1	01452	SDZ 1	01454		
AMD 355/4/2 0,25/0,95 kW	03087	1340/2835	0,25/0,95	400	0,9/2,3	70	777	60	32	—	—	SDD 1	01452	SDZ 1	01454		
AMD 355/4/2 0,3/1,4 kW	03088	1340/2850	0,3/1,4	400	1,1/3,1	90	777	60	37	—	—	SDD 1	01452	SDZ 1	01454		
AMD 355/4/2 0,4/1,9 kW	03093	1390/2850	0,4/1,9	400	1,5/4,2	120	777	60	40	—	—	SDD 1	01452	SDZ 1	01454		
F300 Drehstrom, 400 V, 50 Hz, Schutzart IP55												Entrauchungssteuerung					
B AMD 355/2 0,75 kW F300	03337	2890	0,75	400	1,6	59	776	60/300	29	EVS-D 001	04594	SDD 1F	01942	SDZ 1F	01943		
B AMD 355/2 1,1 kW F300	03338	2890	1,1	400	2,3	59	776	60/300	30	EVS-D 001	04594	SDD 1F	01942	SDZ 1F	01943		
B AMD 355/2 1,5 kW F300	03339	2890	1,5	400	3,1	59	776	60/300	35	EVS-D 001	04594	SDD 1F	01942	SDZ 1F	01943		
B AMD 355/2 2,2 kW F300	03340	2890	2,2	400	4,3	68	776	60/300	37	EVS-D 001	04594	SDD 1F	01942	SDZ 1F	01943		
F300 Polumschaltbar, 2 Drehzahlen, Drehstrom, Dahlander-Wicklung Y/YY, 400 V, 50 Hz, Schutzart IP55												Entrauchungssteuerung					
B AMD 355/4/2 0,2/0,8 kW F300	03342	1400/2820	0,2/0,8	400	0,6/1,9	59	777	60/300	29	EVS-DA 001	04548	SDD 1F	01942	SDZ 1F	01943		
B AMD 355/4/2 0,25/1,1 kW F300	03343	1390/2810	0,25/1,1	400	0,8/2,5	59	777	60/300	30	EVS-DA 001	04548	SDD 1F	01942	SDZ 1F	01943		
B AMD 355/4/2 0,37/1,5 kW F300	03344	1430/2875	0,37/1,5	400	1,2/3,6	68	777	60/300	35	EVS-DA 001	04548	SDD 1F	01942	SDZ 1F	01943		
B AMD 355/4/2 0,5/2,2 kW F300	03345	1420/2845	0,5/2,2	400	1,5/4,6	93	777	60/300	37	EVS-DA 001	04548	SDD 1F	01942	SDZ 1F	01943		
F400 Drehstrom, 400 V, 50 Hz, Schutzart IP55												Entrauchungssteuerung					
B AMD 355/2 0,75 kW F400	03179	2890	0,75	400	1,6	59	776	60/400	29	EVS-D 001	04594	SDD 1F	01942	SDZ 1F	01943		
B AMD 355/2 1,1 kW F400	03180	2890	1,1	400	2,3	59	776	60/400	30	EVS-D 001	04594	SDD 1F	01942	SDZ 1F	01943		
B AMD 355/2 1,5 kW F400	03181	2890	1,5	400	3,1	59	776	60/400	34	EVS-D 001	04594	SDD 1F	01942	SDZ 1F	01943		
B AMD 355/2 2,2 kW F400	03182	2890	2,2	400	4,3	68	776	60/400	36	EVS-D 001	04594	SDD 1F	01942	SDZ 1F	01943		
F400 Polumschaltbar, 2 Drehzahlen, Drehstrom, Dahlander-Wicklung Y/YY, 400 V, 50 Hz, Schutzart IP55												Entrauchungssteuerung					
B AMD 355/4/2 0,2/0,8 kW F400	03183	1400/2820	0,2/0,8	400	0,6/1,9	59	777	60/400	29	EVS-DA 001	04548	SDD 1F	01942	SDZ 1F	01943		
B AMD 355/4/2 0,25/1,1 kW F400	03184	1390/2810	0,25/1,1	400	0,8/2,5	59	777	60/400	30	EVS-DA 001	04548	SDD 1F	01942	SDZ 1F	01943		
B AMD 355/4/2 0,37/1,5 kW F400	03185	1430/2875	0,37/1,5	400	1,2/3,6	68	777	60/400	35	EVS-DA 001	04548	SDD 1F	01942	SDZ 1F	01943		
B AMD 355/4/2 0,5/2,2 kW F400	03186	1420/2845	0,5/2,2	400	1,5/4,6	93	777	60/400	37	EVS-DA 001	04548	SDD 1F	01942	SDZ 1F	01943		

Zur Festlegung des Anstellwinkels ist die Angabe des Volumenstroms und der Druckerhöhung erforderlich.

²⁾ Bei Z-/P-Bauweise aufgrund des höheren Gesamtgewichtes Typenzuordnung entsprechend Tabellen auf Seite 157.

¹⁾ Bei Lüftungsbetrieb / Entrauchung (einmalig 120 Min.).

AMD / B AMD 400



(Abb. inkl. Montagekonsole (Type MK, Zubehör))

■ **Beschreibung Einsatz, Gehäuse, Luftförderrichtung, etc.** siehe Seite 46.

■ **Laufrad**

□ Nabe und Schaufeln aus korrosionsfester Aluminiumlegierung. Zehn aerodynamisch profilierte Schaufeln erzielen im Zusammenwirken mit dem Nachleitrad höchste Wirkungsgrade und Druckziffern.

□ Dynamisch ausgewuchtet, Gütestufe 6.3 für vibrationsarmen Lauf.

□ Schaufeln werkseitig stufenlos verstellbar.

■ **Antrieb**

□ Baureihe AMD: Direkt durch effizienten IE3-Drehstrom-Normmotor. Polumschaltbare Ventilatoren mit IEC-Normmotor. Schutzart IP55, Isolationsklasse F.

□ Baureihe B AMD: Direkt durch effizienten IE3-Drehstrommotor (Smoke Extraction Motors F300 bzw. F400). Polumschaltbare Ventilatoren mit IEC-Normmotor. Schutzart IP55. Isolationsklasse H. Zum Klemmenkasten herausgeführtes Kabel mit feuerwiderstandsfähiger Schutzummantelung.

■ **Motorüberstand**

Bei einigen Typen ragt der Motor über das Gehäuse hinaus. Überstand Maß B in mm ist gemäß der Typentabelle zu beachten.

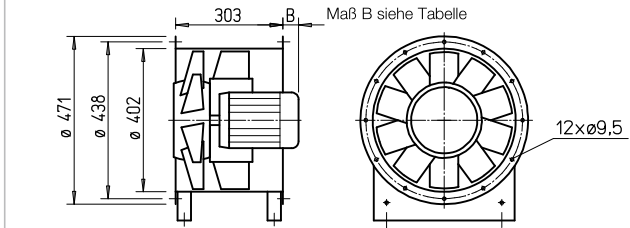
■ **Motorschutz**

Alle Typen sind mit auf den Klemmenkasten herausgeführten Kaltleitern ausgerüstet. Bei B AMD Modellen ist dieser im Entrauchungsbetrieb zu überbrücken.

■ **Zertifizierung**

Die Entrauchungsventilatoren B AMD wurden nach DIN EN 12101-3 geprüft. Zertifikat der Leistungsbeständigkeit:
F300: 0036-CPR-RG05-13
F400: 0036-CPR-RG05-14

Maße AMD / B AMD 400



Alle Maße in mm

Zubehör MK... (s.u.)

■ **Elektrischer Anschluss**

□ Baureihe AMD: Serienmäßiger Klemmenkasten (IP55) aus Kunststoff, außen am Rohr montiert.
□ Baureihe B AMD: Serienmäßiger Klemmenkasten (Schutzart IP55) aus Aluminiumdruckguss, außen am Rohr montiert.

■ **Fördermitteltemperaturen**

□ Baureihe AMD: Geeignet zur

Be- und Entlüftung von -20 °C bis +60 °C Dauertemperatur. Typen für höhere Fördermitteltemperaturen auf Anfrage.
□ Baureihe B AMD: Wie Baureihe AMD, jedoch zusätzlich zur Rauchgasabsaugung entsprechend der Temperaturklassifikation bis 300 °C/120 Min. bzw. 400 °C/120 Min.

Double pressure

■ **Montagepaket MP-Z für zweistufige Z-Einheit**

Zur Anordnung von zwei identischen Ventilatoren hintereinander, für höchste Druckziffern. Lieferumfang: Verlängerungsrohre (2 St.) und Montagesatz. Gewicht: 12 kg

MP-Z 400

Best.-Nr. 04905

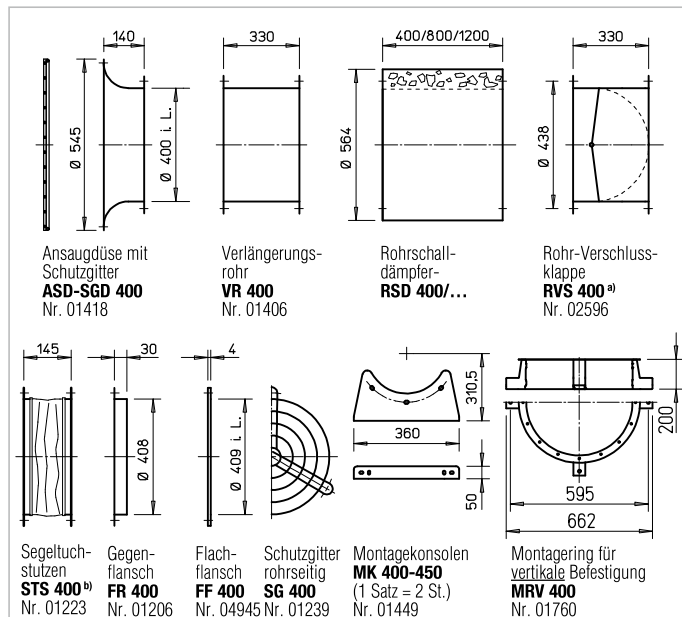
Double volume

■ **Montagepaket MP-P für parallele P-Einheit**

Zur Anordnung von zwei identischen Ventilatoren nebeneinander, für höchste Fördermengen. Lieferumfang: Verlängerungsrohre, Rohrverschlussklappen, Montageschienen (je 2 St.), Montagekonsolen (4 St.) und Montagesätze. Gewicht: 35 kg

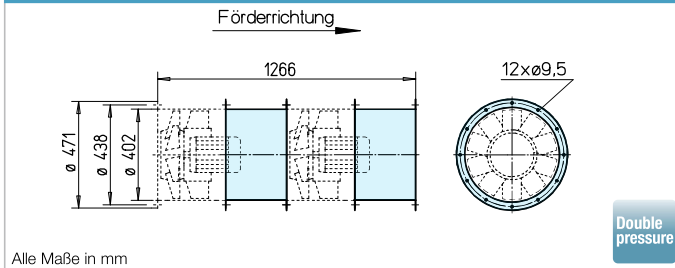
MP-P 400

Best.-Nr. 04889



^{a)} Verschlussklappe, motorbetätigt, für Lüftungsbetrieb, siehe Helios Hauptkatalog. ^{b)} Type für B AMD: STSB 400 F400, Nr. 14743

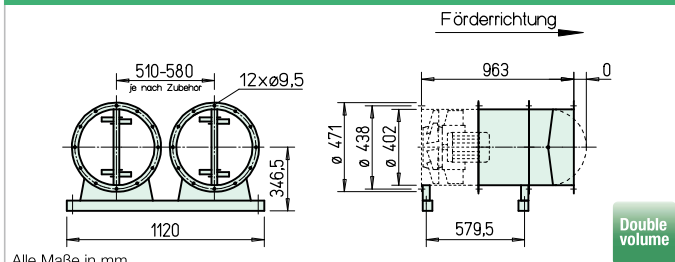
Maße MP-Z 400



Alle Maße in mm

Double pressure

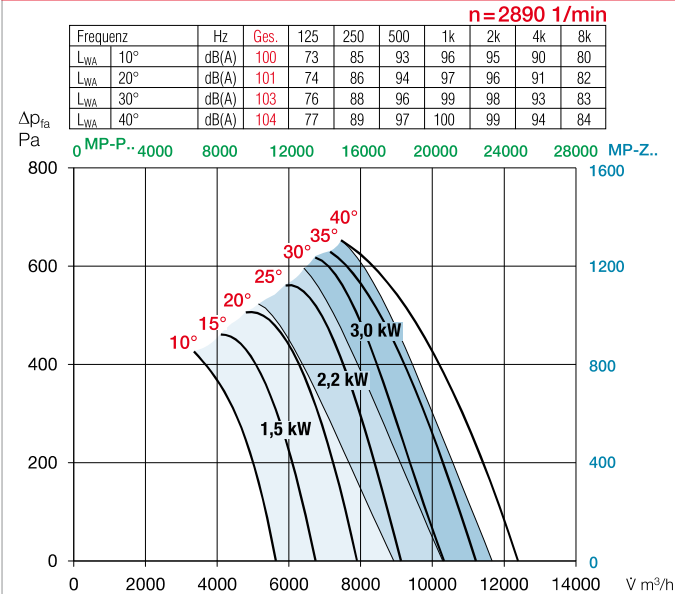
Maße MP-P 400



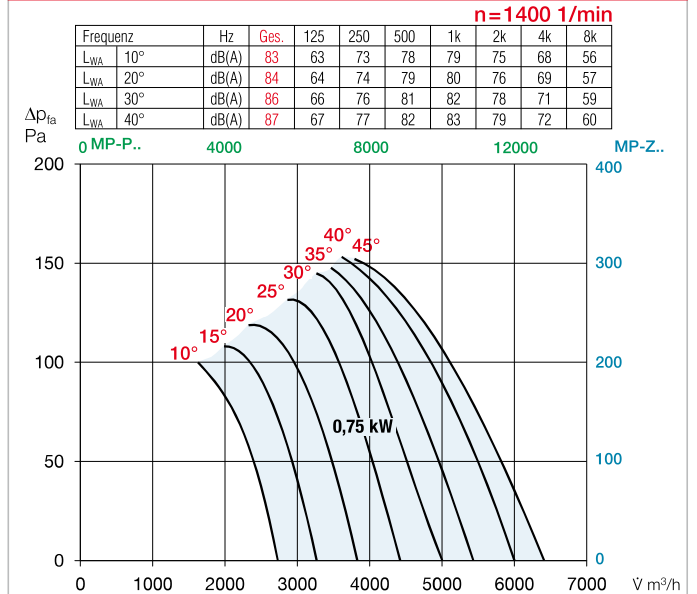
Alle Maße in mm

Double volume

Kennlinien AMD / B AMD 400/2



Kennlinien AMD / B AMD 400/4



Hinweise	Seite	Zubehör	Seite
Techn. Beschreibung	46	Montagezubehör	151 ff.
Projektierungshinweise	3 ff.	Schalldämpfer	156 ff.
Sonderausführungen		Gaswarnanlagen, Schalt- und Regelungstechnik	158 ff.
Sonderausführung mit Revisionsöffnung (Mehrpreis) auf Anfrage.		Frequenzumrichter	168 ff.

Type	Best.-Nr.	Drehzahl	Motor-Nennleistg. (Abgabe)	Nennspannung	Nennstrom	Maß B Motorüberstand	Anschluss Schaltplan	max. Fördermitteltemp. ¹⁾	Gewicht netto	Motorvollschutz oder Entrauchungssteuerung	Schwingungsdämpfer ²⁾				
											Druck	Zug			
		min ⁻¹	kW	V	A	mm	Nr.	+°C	ca. kg	Type	Best.-Nr.	Type	Best.-Nr.	Type	Best.-Nr.
60° Drehstrom, 400 V, 50 Hz, Schutzart IP55															
Motorvollschutz															
AMD 400/4 0,75 kW	03102	1430	0,75	400	1,8	80	796	60	32	MSA 01289	SDD 1	01452	SDZ 1	01454	
AMD 400/2 1,5 kW	03098	2890	1,5	400	3,1	100	796	60	35	MSA 01289	SDD 1	01452	SDZ 1	01454	
AMD 400/2 2,2 kW	03099	2890	2,2	400	4,3	130	796	60	39	MSA 01289	SDD 1	01452	SDZ 1	01454	
AMD 400/2 3 kW	03100	2895	3	400 ⁴⁾	5,7	170	796	60	46	MSA 01289	SDD 1 ³⁾	01452	SDZ 1 ³⁾	01454	
60° Polumschaltbar, 2 Drehzahlen, Drehstrom, Dahlander-Wicklung Y/YY, 400 V, 50 Hz, Schutzart IP55															
AMD 400/4/2 0,4/1,9 kW	03101	1390/2850	0,4/1,9	400	1,5/4,2	130	777	60	43	—	SDD 1	01452	SDZ 1	01454	
AMD 400/4/2 0,65/2,5 kW	03104	1380/2855	0,65/2,5	400	2,0/5,0	170	777	60	46	—	SDD 1 ³⁾	01452	SDZ 1 ³⁾	01454	
AMD 400/4/2 0,8/3,1 kW	03105	1380/2860	0,8/3,1	400	2,1/6,1	170	777	60	46	—	SDD 1 ³⁾	01452	SDZ 1 ³⁾	01454	
F300 Drehstrom, 400 V, 50 Hz, Schutzart IP55											Entrauchungssteuerung				
B AMD 400/4 0,75 kW F300	03350	1430	0,75	400	1,8	59	776	60/300	34	EVS-D 001 04594	SDD 1F	01942	SDZ 1F	01943	
B AMD 400/2 1,5 kW F300	03346	2890	1,5	400	3,1	78	776	60/300	38	EVS-D 001 04594	SDD 1F	01942	SDZ 1F	01943	
B AMD 400/2 2,2 kW F300	03347	2890	2,2	400	4,3	103	776	60/300	40	EVS-D 001 04594	SDD 1F ³⁾	01942	SDZ 1F ³⁾	01943	
B AMD 400/2 3 kW F300	03348	2895	3	400 ⁴⁾	5,7	139	776	60/300	49	EVS-SD 001 04586	SDD 1F ³⁾	01942	SDZ 1F ³⁾	01943	
F300 Polumschaltbar, 2 Drehzahlen, Drehstrom, Dahlander-Wicklung Y/YY, 400 V, 50 Hz, Schutzart IP55															
B AMD 400/4/2 0,37/1,5 kW F300	03349	1430/2875	0,37/1,5	400	1,2/3,6	78	777	60/300	38	EVS-DA 001 04548	SDD 1F	01942	SDZ 1F	01943	
B AMD 400/4/2 0,5/2,2 kW F300	03351	1420/2845	0,5/2,2	400	1,5/4,6	103	777	60/300	40	EVS-DA 001 04548	SDD 1F ³⁾	01942	SDZ 1F ³⁾	01943	
B AMD 400/4/2 0,8/3,1 kW F300	03352	1430/2890	0,8/3,1	400	2,0/6,2	139	777	60/300	51	EVS-DA 001 04548	SDD 1F ³⁾	01942	SDZ 1F ³⁾	01943	
F400 Drehstrom, 400 V, 50 Hz, Schutzart IP55															
B AMD 400/4 0,75 kW F400	03195	1430	0,75	400	1,8	59	776	60/400	33	EVS-D 001 04594	SDD 1F	01942	SDZ 1F	01943	
B AMD 400/2 1,5 kW F400	03188	2890	1,5	400	3,1	78	776	60/400	39	EVS-D 001 04594	SDD 1F	01942	SDZ 1F	01943	
B AMD 400/2 2,2 kW F400	03189	2890	2,2	400	4,3	103	776	60/400	39	EVS-D 001 04594	SDD 1F	01942	SDZ 1F	01943	
B AMD 400/2 3 kW F400	03190	2895	3	400 ⁴⁾	5,7	139	776	60/400	52	EVS-SD 001 04586	SDD 1F ³⁾	01942	SDZ 1F ³⁾	01943	
F400 Polumschaltbar, 2 Drehzahlen, Drehstrom, Dahlander-Wicklung Y/YY, 400 V, 50 Hz, Schutzart IP55															
B AMD 400/4/2 0,37/1,5 kW F400	03191	1430/2875	0,37/1,5	400	1,2/3,6	78	777	60/400	40	EVS-DA 001 04548	SDD 1F	01942	SDZ 1F	01943	
B AMD 400/4/2 0,5/2,2 kW F400	03196	1420/2845	0,5/2,2	400	1,5/4,6	102	777	60/400	45	EVS-DA 001 04548	SDD 1F	01942	SDZ 1F	01943	
B AMD 400/4/2 0,8/3,1 kW F400	03197	1430/2890	0,8/3,1	400	2,0/6,2	139	777	60/400	51	EVS-DA 001 04548	SDD 1F ³⁾	01942	SDZ 1F ³⁾	01943	

Zur Festlegung des Anstellwinkels ist die Angabe des Volumenstroms und der Druckerhöhung erforderlich. v¹⁾ Bei Lüftungsbetrieb / Entrauchung (einmalig 120 Min.).

²⁾ Bei Z-/P-Bauweise aufgrund des höheren Gesamtgewichtes Typenzuordnung entsprechend Tabellen auf Seite 157.

³⁾ Verlängerungsrohr VR... über dem Motorüberstand erforderlich. ⁴⁾ Y/Δ Anlauf.

AMD / B AMD 450



(Abb. inkl. Montagekonsole (Type MK, Zubehör))

■ **Beschreibung Einsatz, Gehäuse, Luftförderrichtung, etc.** siehe Seite 46.

■ **Laufrad**

□ Nabe und Schaufeln aus korrosionsfester Aluminiumlegierung. Zehn aerodynamisch profilierte Schaufeln erzielen im Zusammenwirken mit dem Nachleitrad höchste Wirkungsgrade und Druckziffern.

□ Dynamisch ausgewuchtet, Gütestufe 6.3 für vibrationsarmen Lauf.

□ Schaufeln werkseitig stufenlos verstellbar.

■ **Antrieb**

□ Baureihe AMD: Direkt durch effizienten IE3-Drehstrom-Normmotor. Polumschaltbare Ventilatoren mit IEC-Normmotor. Schutzart IP55, Isolationsklasse F.

□ Baureihe B AMD: Direkt durch effizienten IE3-Drehstrommotor (Smoke Extraction Motors F300 bzw. F400). Polumschaltbare Ventilatoren mit IEC-Normmotor. Schutzart IP55. Isolationsklasse H. Zum Klemmenkasten herausgeführtes Kabel mit feuerwiderstandsfähiger Schutzummantelung.

■ **Motorüberstand**

Bei einigen Typen ragt der Motor über das Gehäuse hinaus. Überstand Maß B in mm ist gemäß der Typentabelle zu beachten.

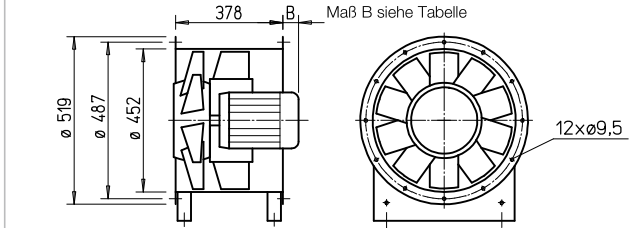
■ **Motorschutz**

Alle Typen sind mit auf den Klemmenkasten herausgeführten Kaltleitern ausgerüstet. Bei B AMD Modellen ist dieser im Entrauchungsbetrieb zu überbrücken.

■ **Zertifizierung**

Die Entrauchungsventilatoren B AMD wurden nach DIN EN 12101-3 geprüft. Zertifikat der Leistungsbeständigkeit:
F300: 0036-CPR-RG05-13
F400: 0036-CPR-RG05-14

Maße AMD / B AMD 450



Alle Maße in mm

Zubehör MK... (s.u.)

■ **Elektrischer Anschluss**

□ Baureihe AMD: Serienmäßiger Klemmenkasten (IP55) aus Kunststoff, außen am Rohr montiert.
□ Baureihe B AMD: Serienmäßiger Klemmenkasten (Schutzart IP55) aus Aluminiumdruckguss, außen am Rohr montiert.

■ **Fördermitteltemperaturen**

□ Baureihe AMD: Geeignet zur

Be- und Entlüftung von -20 °C bis +60 °C Dauertemperatur. Typen für höhere Fördermitteltemperaturen auf Anfrage.
□ Baureihe B AMD: Wie Baureihe AMD, jedoch zusätzlich zur Rauchgasabsaugung entsprechend der Temperaturklassifikation bis 300 °C/120 Min. bzw. 400 °C/120 Min.

Double pressure

■ **Montagepaket MP-Z für zweistufige Z-Einheit**

Zur Anordnung von zwei identischen Ventilatoren hintereinander, für höchste Druckziffern. Lieferumfang: Verlängerungsrohre (2 St.) und Montagesatz. Gewicht: 14 kg

MP-Z 450

Best.-Nr. 04906

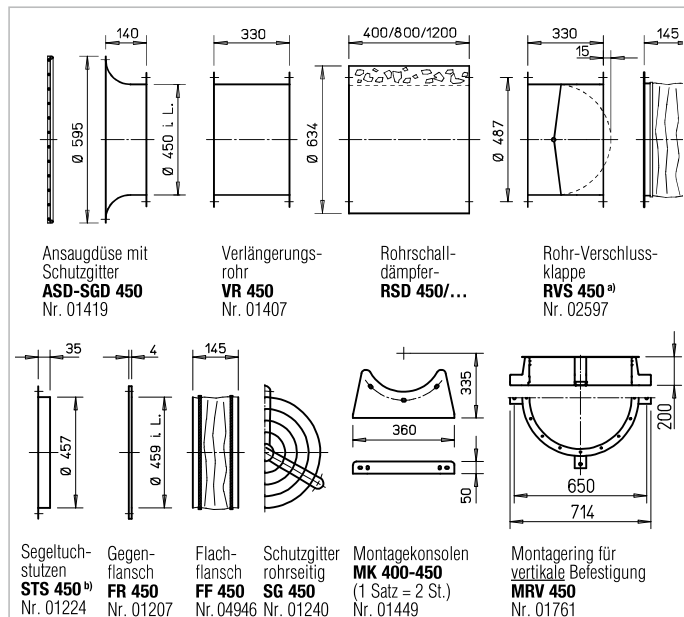
Double volume

■ **Montagepaket MP-P für parallele P-Einheit**

Zur Anordnung von zwei identischen Ventilatoren nebeneinander, für höchste Fördermengen. Lieferumfang: Verlängerungsrohre, Rohrverschlussklappen, Montageschienen (je 2 St.), Montagekonsolen (4 St.) und Montagesätze. Gewicht: 43 kg

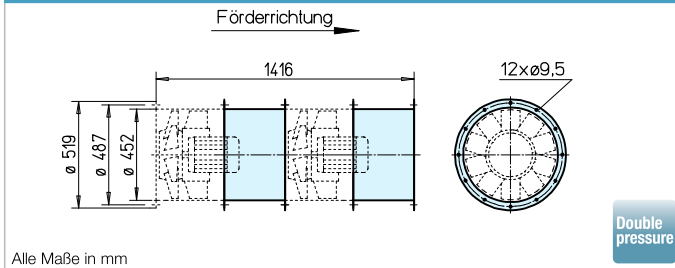
MP-P 450

Best.-Nr. 04890



^{a)} Verschlussklappe, motorbetätigt, für Lüftungsbetrieb, siehe Helios Hauptkatalog ^{b)} Type für B AMD: STSB 450 F400, Nr. 14742

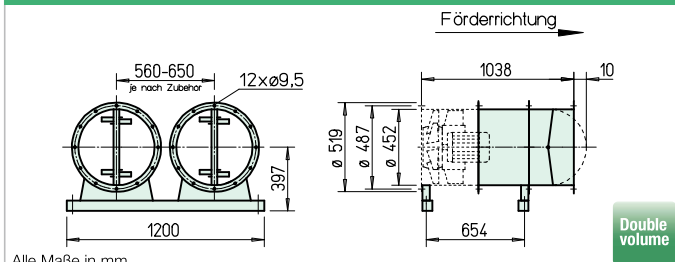
Maße MP-Z 450



Alle Maße in mm

Double pressure

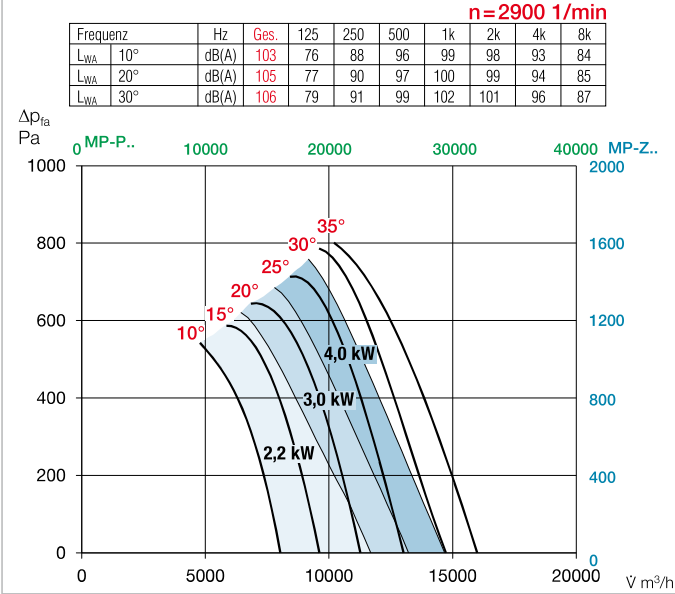
Maße MP-P 450



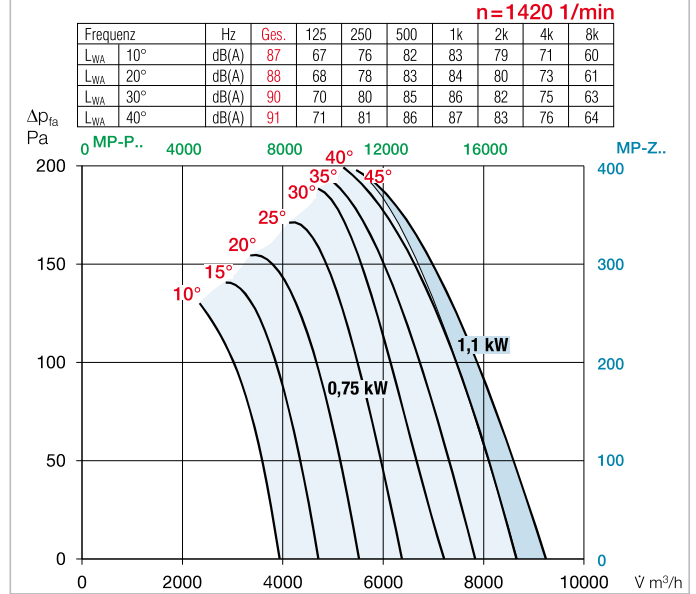
Alle Maße in mm

Double volume

Kennlinien AMD / B AMD 450/2



Kennlinien AMD / B AMD 450/4



Hinweise	Seite	Zubehör	Seite
Techn. Beschreibung	46	Montagezubehör	151 ff.
Projektierungshinweise	3 ff.	Schalldämpfer	156 ff.
Sonderausführungen		Gaswarnanlagen, Schalt- und Regelungstechnik	158 ff.
Sonderausführung mit Revisionsöffnung (Mehrpreis) auf Anfrage.		Frequenzumrichter	168 ff.

Type	Best.-Nr.	Drehzahl	Motor-Nennleistg. (Abgabe)	Nennspannung	Nennstrom	Maß B Motorüberstand	Anschluss Schaltplan	max. Fördermitteltemp. ¹⁾	Gewicht netto	Motorvollschutz oder Entrauchungssteuerung	Schwingungsdämpfer ²⁾				
											Druck	Zug			
		min ⁻¹	kW	V	A	mm	Nr.	+°C	ca. kg	Type	Best.-Nr.	Type	Best.-Nr.	Type	Best.-Nr.
60° Drehstrom, 400 V, 50 Hz, Schutzart IP55															
Motorvollschutz															
AMD 450/4 0,75 kW	03109	1430	0,75	400	1,8	15	796	60	40	MSA 01289	SDD 1	01452	SDZ 1	01454	
AMD 450/4 1,1 kW	03110	1440	1,1	400	2,5	40	796	60	44	MSA 01289	SDD 1	01452	SDZ 1	01454	
AMD 450/2 2,2 kW	03106	2890	2,2	400	4,3	65	796	60	47	MSA 01289	SDD 1	01452	SDZ 1	01454	
AMD 450/2 3 kW	03107	2895	3	400 ³⁾	5,7	105	796	60	54	MSA 01289	SDD 1	01452	SDZ 1	01454	
AMD 450/2 4 kW	03108	2910	4	400 ³⁾	7,4	155	776	60	57	MSA 01289	SDD 1	01452	SDZ 1	01454	
60° Polumschaltbar, 2 Drehzahlen, Drehstrom, Dahlander-Wicklung Y/YY, 400 V, 50 Hz, Schutzart IP55															
AMD 450/4/2 0,65/2,5 kW	03121	1380/2855	0,65/2,5	400	1,9/5,0	40	777	60	61	—	SDD 1	01452	SDZ 2	01455	
AMD 450/4/2 0,8/3,1 kW	03111	1380/2860	0,8/3,1	400	2,1/6,1	65	777	60	61	—	SDD 1	01452	SDZ 2	01455	
AMD 450/4/2 1,1/4,4 kW	03113	1390/2860	1,1/4,4	400	3,0/8,7	155	777	60	67	—	SDD 1	01452	SDZ 2	01455	
F300 Drehstrom, 400 V, 50 Hz, Schutzart IP55															
Entrauchungssteuerung															
B AMD 450/4 0,75 kW F300	03356	1430	0,75	400	1,8	0	776	60/300	42	EVS-D 001 04594	SDD 1F	01942	SDZ 1 F	01943	
B AMD 450/4 1,1 kW F300	03357	1440	1,1	400	2,5	16	776	60/300	47	EVS-D 001 04594	SDD 1F	01942	SDZ 1 F	01943	
B AMD 450/2 2,2 kW F300	03353	2890	2,2	400	4,3	41	776	60/300	48	EVS-D 001 04594	SDD 1F	01942	SDZ 1 F	01943	
B AMD 450/2 3 kW F300	03354	2895	3	400 ³⁾	5,7	77	776	60/300	57	EVS-SD 001 04586	SDD 1F	01942	SDZ 1 F	01943	
B AMD 450/2 4 kW F300	03355	2910	4	400 ³⁾	7,4	95	776	60/300	68	EVS-SD 001 04586	SDD 1F	01942	SDZ 1 F	01943	
F300 Polumschaltbar, 2 Drehzahlen, Drehstrom, Dahlander-Wicklung Y/YY, 400 V, 50 Hz, Schutzart IP55															
B AMD 450/4/2 0,5/2,2 kW F300	03358	1420/2845	0,5/2,2	400	1,5/4,6	41	777	60/300	48	EVS-DA 001 04548	SDD 1F	01942	SDZ 1 F	01943	
B AMD 450/4/2 0,8/3,1 kW F300	03359	1430/2890	0,8/3,1	400	2,0/6,2	77	777	60/300	59	EVS-DA 001 04548	SDD 1F	01942	SDZ 1 F	01943	
F400 Drehstrom, 400 V, 50 Hz, Schutzart IP55															
B AMD 450/4 0,75 kW F400	03205	1430	0,75	400	1,8	0	776	60/400	41	EVS-D 001 04594	SDD 1F	01942	SDZ 1 F	01943	
B AMD 450/4 1,1 kW F400	03206	1440	1,1	400	2,5	16	776	60/400	48	EVS-D 001 04594	SDD 1F	01942	SDZ 1 F	01943	
B AMD 450/2 2,2 kW F400	03198	2890	2,2	400	4,3	41	776	60/400	47	EVS-D 001 04594	SDD 1F	01942	SDZ 1 F	01943	
B AMD 450/2 3 kW F400	03199	2895	3	400 ³⁾	5,7	77	776	60/400	60	EVS-SD 001 04586	SDD 1F	01942	SDZ 1 F	01943	
B AMD 450/2 4 kW F400	03200	2910	4	400 ³⁾	7,4	95	776	60/400	70	EVS-SD 001 04586	SDD 1F	01942	SDZ 1 F	01943	
F400 Polumschaltbar, 2 Drehzahlen, Drehstrom, Dahlander-Wicklung Y/YY, 400 V, 50 Hz, Schutzart IP55															
B AMD 450/4/2 0,5/2,2 kW F400	03207	1420/2845	0,5/2,2	400	1,5/4,6	41	777	60/400	48	EVS-DA 001 04548	SDD 1 F	01942	SDZ 1 F	01943	
B AMD 450/4/2 0,8/3,1 kW F400	03208	1430/2890	0,8/3,1	400	2,0/6,2	77	777	60/400	59	EVS-DA 001 04548	SDD 1 F	01942	SDZ 1 F	01943	

Zur Festlegung des Anstellwinkels ist die Angabe des Volumenstroms und der Druckerhöhung erforderlich.

²⁾ Bei Z-/P-Bauweise aufgrund des höheren Gesamtgewichtes Typenzuordnung entsprechend Tabellen auf Seite 157.

¹⁾ Bei Lüftungsbetrieb / Entrauchung (einmalig 120 Min.).

³⁾ Y/Δ Anlauf.

AMD / B AMD 500



(Abb. inkl. Montagekonsole (Type MK, Zubehör))

■ **Beschreibung Einsatz, Gehäuse, Luftförderrichtung, etc.** siehe Seite 46.

■ **Laufrad**

□ Nabe und Schaufeln aus korrosionsfester Aluminiumlegierung. Zehn aerodynamisch profilierte Schaufeln erzielen im Zusammenwirken mit dem Nachleitrad höchste Wirkungsgrade und Druckziffern.

□ Dynamisch ausgewuchtet, Gütestufe 6.3 für vibrationsarmen Lauf.

□ Schaufeln werkseitig stufenlos verstellbar.

■ **Antrieb**

□ Baureihe AMD: Direkt durch effizienten IE3-Drehstrom-Normmotor. Polumschaltbare Ventilatoren mit IEC-Normmotor. Schutzart IP55, Isolationsklasse F.

□ Baureihe B AMD: Direkt durch effizienten IE3-Drehstrommotor (Smoke Extraction Motors F300 bzw. F400). Polumschaltbare Ventilatoren mit IEC-Normmotor. Schutzart IP55. Isolationsklasse H. Zum Klemmenkasten herausgeführtes Kabel mit feuerwiderstandsfähiger Schutzummantelung.

■ **Motorüberstand**

Bei einigen Typen ragt der Motor über das Gehäuse hinaus. Überstand Maß B in mm ist gemäß der Typentabelle zu beachten.

■ **Motorschutz**

Alle Typen sind mit auf den Klemmenkasten herausgeführten Kaltleitern ausgerüstet. Bei B AMD Modellen ist dieser im Entrauchungsbetrieb zu überbrücken.

■ **Zertifizierung**

Die Entrauchungsventilatoren B AMD wurden nach DIN EN 12101-3 geprüft. Zertifikat der Leistungsbeständigkeit:
F300: 0036-CPR-RG05-13
F400: 0036-CPR-RG05-14

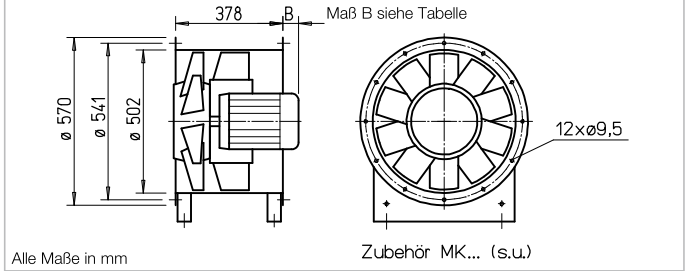
■ **Hinweise**

Techn. Beschreibung	Seite
Techn. Beschreibung	46
Projektierungshinweise	3 ff.

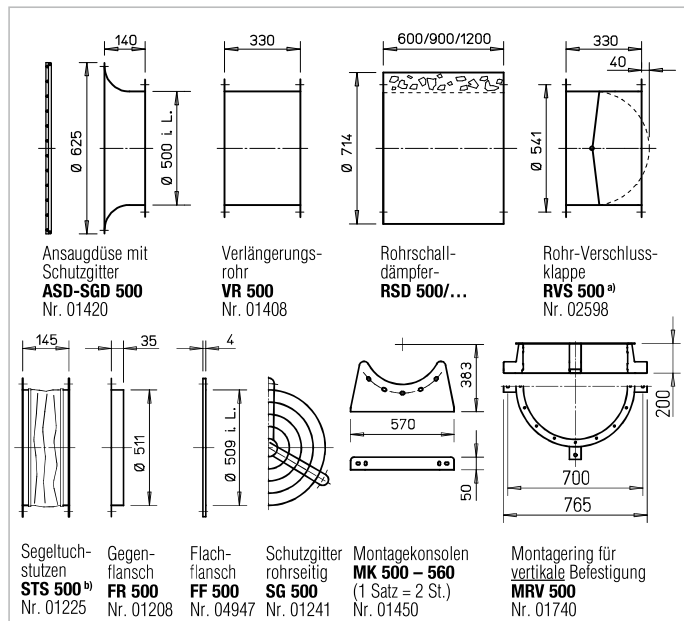
■ **Sonderausführungen**

Sonderausführung mit Revisionsöffnung (Mehrpreis) auf Anfrage.

Maße AMD / B AMD 500



Alle Maße in mm



^{a)} Verschlussklappe, motorbetätigt, für Lüftungsbetrieb, siehe Helios Hauptkatalog. ^{b)} Type für B AMD: STSB 500 F400, Nr. 01915

Double pressure

■ **Montagepaket MP-Z für zweistufige Z-Einheit**

Zur Anordnung von zwei identischen Ventilatoren hintereinander, für höchste Druckziffern. Lieferumfang: Verlängerungsrohre (2 St.) und Montagesatz. Gewicht: 15 kg

MP-Z 500

Best.-Nr. 04907

Double volume

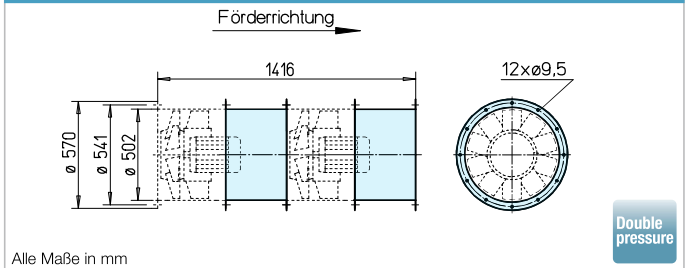
■ **Montagepaket MP-P für parallele P-Einheit**

Zur Anordnung von zwei identischen Ventilatoren nebeneinander, für höchste Fördermengen. Lieferumfang: Verlängerungsrohre, Rohrverschlussklappen, Montageschienen (je 2 St.), Montagekonsolen (4 St.) und Montagesätze. Gewicht: 55 kg

MP-P 500

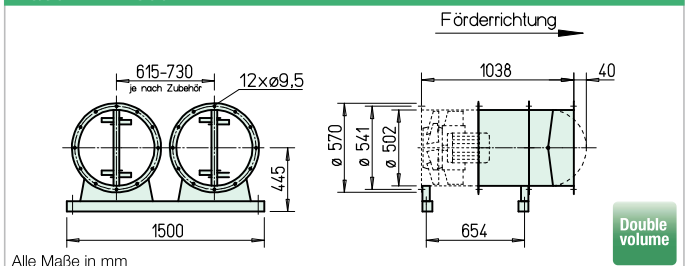
Best.-Nr. 04891

Maße MP-Z 500



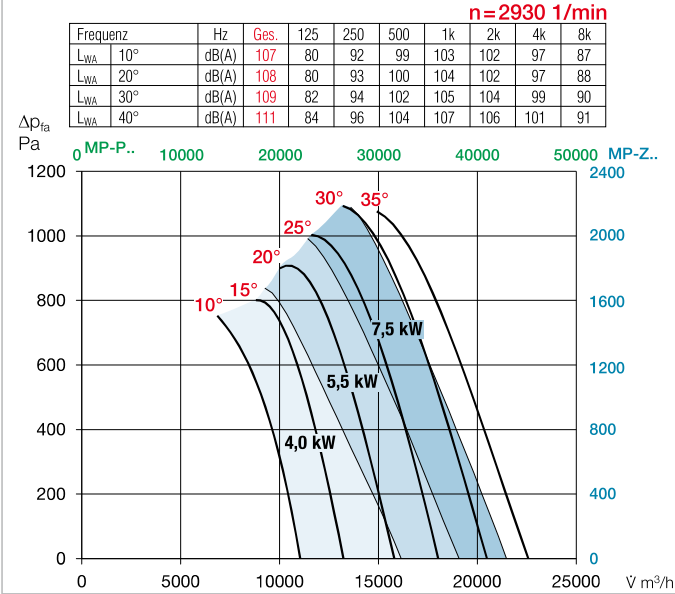
Alle Maße in mm

Maße MP-P 500

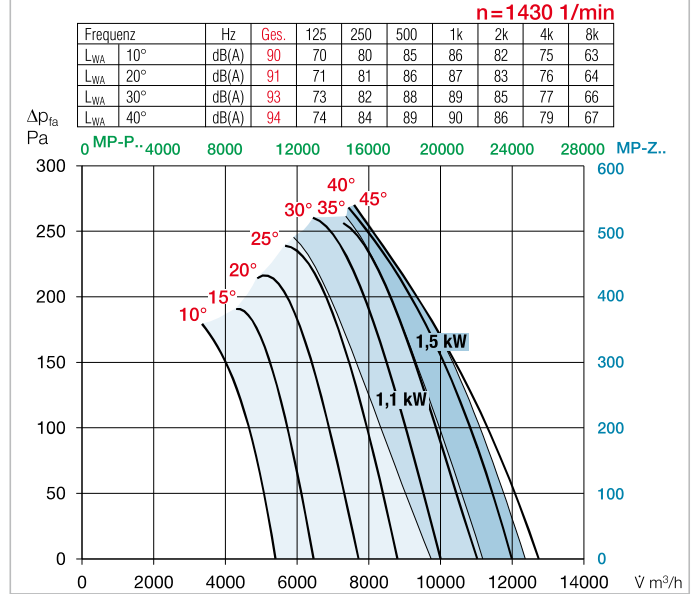


Alle Maße in mm

Kennlinien AMD / B AMD 500/2



Kennlinien AMD / B AMD 500/4



Type	Best.-Nr.	Drehzahl	Motor-Nennleistg. (Abgabe)	Nennspannung	Nennstrom	Maß B Motorüberstand	Anschluss Schaltplan	max. Fördermiteltemp. ¹⁾	Gewicht netto	Motorvollschutz oder Entrauchungssteuerung	Schwingungsdämpfer ²⁾				
											Druck		Zug		
		min ⁻¹	kW	V	A	mm	Nr.	+°C	ca. kg	Type	Best.-Nr.	Type	Best.-Nr.	Type	Best.-Nr.
60° Drehstrom, 400 V, 50 Hz, Schutzart IP55															
Motorvollschutz															
AMD 500/4 0,75 kW	03118	1430	0,75	400	1,8	35	796	60	46	MSA	01289	SDD 1	01452	SDZ 1	01454
AMD 500/4 1,1 kW	03119	1440	1,1	400	2,5	60	796	60	50	MSA	01289	SDD 1	01452	SDZ 1	01454
AMD 500/4 1,5 kW	03122	1420	1,5	400	3,3	85	796	60	53	MSA	01289	SDD 1	01452	SDZ 1	01454
AMD 500/2 4 kW	03115	2910	4	400 ³⁾	7,4	175	776	60	83	MSA	01289	SDD 1	01452	SDZ 1	01454
AMD 500/2 5,5 kW	03116	2940	5,5	400 ³⁾	10,1	180	776	60	97	MSA	01289	SDD 2 ⁴⁾	01453	SDZ 2 ⁴⁾	01455
AMD 500/2 7,5 kW	03117	2930	7,5	400 ³⁾	14,1	220	776	60	102	MSA	01289	SDD 2 ⁴⁾	01453	SDZ 2 ⁴⁾	01455
60° Polumschaltbar, 2 Drehzahlen, Drehstrom, Dahlander-Wicklung Y/YY, 400 V, 50 Hz, Schutzart IP55															
AMD 500/8/4 0,22/1,0 kW	03275	645/1390	0,22/1,0	400	0,9/2,4	60	777	60	55	—	—	SDD 1	01452	SDZ 1	01454
AMD 500/8/4 0,3/1,5 kW	03276	645/1390	0,3/1,5	400	1,1/3,0	85	777	60	58	—	—	SDD 1	01452	SDZ 2	01455
AMD 500/4/2 1,4/5,9 kW	03273	1400/2900	1,4/5,9	400	3,6/11,4	180	777	60	118	—	—	SDD 2 ⁴⁾	01453	SDZ 2 ⁴⁾	01455
AMD 500/4/2 2,0/8,0 kW	03274	1410/2900	2,0/8,0	400	4,7/14,9	220	777	60	129	—	—	SDD 2 ⁴⁾	01453	SDZ 2 ⁴⁾	01455
F300 Drehstrom, 400 V, 50 Hz, Schutzart IP55															
Entrauchungssteuerung															
B AMD 500/4 0,75 kW F300	03363	1430	0,75	400	1,8	18	776	60/300	48	EVS-D 001	04594	SDD 1F	01942	SDZ 1F	01943
B AMD 500/4 1,1 kW F300	03364	1440	1,1	400	2,5	37	776	60/300	54	EVS-D 001	04594	SDD 1F	01942	SDZ 1F	01943
B AMD 500/4 1,5 kW F300	03365	1440	1,5	400	3,3	62	776	60/300	57	EVS-D 001	04594	SDD 1F	01942	SDZ 1F	01943
B AMD 500/2 4 kW F300	03360	2910	4	400 ³⁾	7,4	116	776	60/300	93	EVS-SD 001	04586	SDD 4 ⁴⁾	01944	SDZ 4 ⁴⁾	01945
B AMD 500/2 5,5 kW F300	03361	2940	5,5	400 ³⁾	10,1	153	776	60/300	110	EVS-SD 002	04585	SDD 4 ⁴⁾	01944	SDZ 4 ⁴⁾	01945
B AMD 500/2 7,5 kW F300	03362	2930	7,5	400 ³⁾	14,1	192	776	60/300	118	EVS-SD 003	04584	SDD 5 ⁴⁾	01924	SDZ 5 ⁴⁾	01925
F300 Polumschaltbar, 2 Drehzahlen, Drehstrom, Dahlander-Wicklung Y/YY, 400 V, 50 Hz, Schutzart IP55															
B AMD 500/8/4 0,3/1,2 kW F300	03368	715/1440	0,3/1,2	400	1,2/3,0	62	777	60/300	53	EVS-DA 001	04548	SDD 1F	01942	SDZ 1F	01943
B AMD 500/8/4 0,55/2,2 kW F300	03369	700/1430	0,55/2,2	400	2,0/4,8	98	777	60/300	63	EVS-DA 001	04548	SDD 1F	01942	SDZ 1F	01943
B AMD 500/4/2 1,1/4,4 kW F300	03366	1440/2890	1,1/4,4	400	2,8/8,6	116	777	60/300	94	EVS-DA 053	04192	SDD 4 ⁴⁾	01944	SDZ 4 ⁴⁾	01945
B AMD 500/4/2 2,0/8,0 kW F300	03367	1470/2930	2,0/8,0	400	4,8/15,3	153	777	60/300	118	EVS-DA 054	04194	SDD 5 ⁴⁾	01924	SDZ 5 ⁴⁾	01925
F400 Drehstrom, 400 V, 50 Hz, Schutzart IP55															
B AMD 500/4 0,75 kW F400	03213	1430	0,75	400	1,63	18	776	60/400	47	EVS-D 001	04594	SDD 1F	01942	SDZ 1F	01943
B AMD 500/4 1,1 kW F400	03214	1440	1,1	400	2,4	37	776	60/400	55	EVS-D 001	04594	SDD 1F	01942	SDZ 1F	01943
B AMD 500/4 1,5 kW F400	03215	1440	1,5	400	3,26	62	776	60/400	57	EVS-D 001	04594	SDD 1F	01942	SDZ 1F	01943
B AMD 500/2 4 kW F400	03210	2910	4	400 ³⁾	7,72	116	776	60/400	95	EVS-SD 001	04586	SDD 4 ⁴⁾	01944	SDZ 4 ⁴⁾	01945
B AMD 500/2 5,5 kW F400	03211	2940	5,5	400 ³⁾	10,6	153	776	60/400	111	EVS-SD 002	04585	SDD 4 ⁴⁾	01944	SDZ 4 ⁴⁾	01945
B AMD 500/2 7,5 kW F400	03212	2930	7,5	400 ³⁾	13,9	192	776	60/400	122	EVS-SD 003	04584	SDD 5 ⁴⁾	01924	SDZ 5 ⁴⁾	01925
F400 Polumschaltbar, 2 Drehzahlen, Drehstrom, Dahlander-Wicklung Y/YY, 400 V, 50 Hz, Schutzart IP55															
B AMD 500/8/4 0,3/1,2 kW F400	03218	715/1430	0,3/1,2	400	1,29/2,92	62	777	60/400	53	EVS-DA 001	04548	SDD 1F	01942	SDZ 1F	01943
B AMD 500/8/4 0,55/2,2 kW F400	03219	700/1430	0,55/2,2	400	2,0/4,84	98	777	60/400	63	EVS-DA 001	04548	SDD 1F	01942	SDZ 1F	01943
B AMD 500/4/2 1,1/4,4 kW F400	03216	1440/2890	1,1/4,4	400	2,79/8,59	116	777	60/400	94	EVS-DA 053	04192	SDD 4 ⁴⁾	01944	SDZ 4 ⁴⁾	01945
B AMD 500/4/2 2,0/8,0 kW F400	03217	1470/2930	2,0/8,0	400	4,83/15,3	153	777	60/400	118	EVS-DA 054	04194	SDD 5 ⁴⁾	01924	SDZ 5 ⁴⁾	01925

Zur Festlegung des Anstellwinkels ist die Angabe des Volumenstroms und der Druckerhöhung erforderlich.
²⁾ Bei Z-/P-Bauweise aufgrund des höheren Gesamtgewichtes Typenzuordnung entsprechend Tabellen auf Seite 157.
⁴⁾ Verlängerungrohr VR.. über dem Motorüberstand erforderlich.

¹⁾ Bei Lüftungsbetrieb / Entrauchung (einmalig 120 Min.).
³⁾ Y/Δ Anlauf.

AMD / B AMD 560



(Abb. inkl. Montagekonsole (Type MK, Zubehör))

■ **Beschreibung Einsatz, Gehäuse, Luftförderrichtung, etc.** siehe Seite 46.

■ **Laufrad**

□ Nabe und Schaufeln aus korrosionsfester Aluminiumlegierung. Zehn aerodynamisch profilierte Schaufeln erzielen im Zusammenwirken mit dem Nachleitrad höchste Wirkungsgrade und Druckziffern.

□ Dynamisch ausgewuchtet, Gütestufe 6.3 für vibrationsarmen Lauf.

□ Schaufeln werkseitig stufenlos verstellbar.

■ **Antrieb**

□ Baureihe AMD: Direkt durch effizienten IE3-Drehstrom-Normmotor. Polumschaltbare Ventilatoren mit IEC-Normmotor. Schutzart IP55, Isolationsklasse F.

□ Baureihe B AMD: Direkt durch effizienten IE3-Drehstrommotor (Smoke Extraction Motors F300 bzw. F400). Polumschaltbare Ventilatoren mit IEC-Normmotor. Schutzart IP55. Isolationsklasse H. Zum Klemmenkasten herausgeführtes Kabel mit feuerwiderstandsfähiger Schutzummantelung.

■ **Motorüberstand**

Bei einigen Typen ragt der Motor über das Gehäuse hinaus. Überstand Maß B in mm ist gemäß der Typentabelle zu beachten.

■ **Motorschutz**

Alle Typen sind mit auf den Klemmenkasten herausgeführten Kaltleitern ausgerüstet. Bei B AMD Modellen ist dieser im Entrauchungsbetrieb zu überbrücken.

■ **Zertifizierung**

Die Entrauchungsventilatoren B AMD wurden nach DIN EN 12101-3 geprüft. Zertifikat der Leistungsbeständigkeit:
F300: 0036-CPR-RG05-13
F400: 0036-CPR-RG05-14

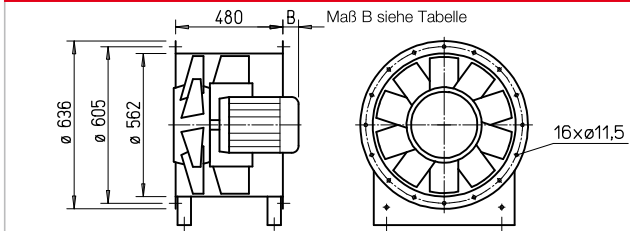
■ **Hinweise**

Techn. Beschreibung	Seite
Projektierungshinweise	3 ff.

■ **Sonderausführungen**

Sonderausführung mit Revisionsöffnung (Mehrpreis) auf Anfrage.

Maße AMD / B AMD 560



Alle Maße in mm

Zubehör MK... (s.u.)

■ **Elektrischer Anschluss**

□ Baureihe AMD: Serienmäßiger Klemmenkasten (IP55) aus Kunststoff, außen am Rohr montiert.
□ Baureihe B AMD: Serienmäßiger Klemmenkasten (Schutzart IP55) aus Aluminiumdruckguss, außen am Rohr montiert.

■ **Fördermitteltemperaturen**

□ Baureihe AMD: Geeignet zur

Be- und Entlüftung von -20 °C bis +60 °C Dauertemperatur. Typen für höhere Fördermitteltemperaturen auf Anfrage.
□ Baureihe B AMD: Wie Baureihe AMD, jedoch zusätzlich zur Rauchgasabsaugung entsprechend der Temperaturklassifikation bis 300 °C/120 Min. bzw. 400 °C/120 Min.

Double pressure

■ **Montagepaket MP-Z für zweistufige Z-Einheit**

Zur Anordnung von zwei identischen Ventilatoren hintereinander, für höchste Druckziffern. Lieferumfang: Verlängerungsrohre (2 St.) und Montagesatz. Gewicht: 32 kg

MP-Z 560

Best.-Nr. 04908

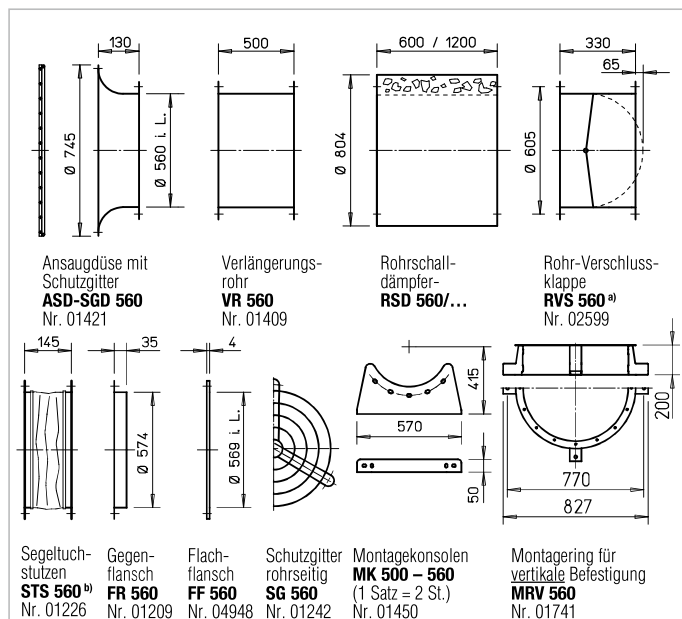
Double volume

■ **Montagepaket MP-P für parallele P-Einheit**

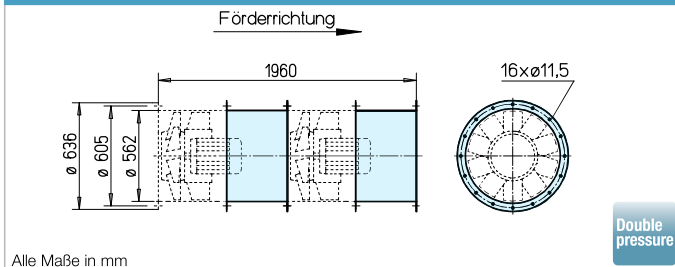
Zur Anordnung von zwei identischen Ventilatoren nebeneinander, für höchste Fördermengen. Lieferumfang: Verlängerungsrohre, Rohrverschlussklappen, Montageschienen (je 2 St.), Montagekonsolen (4 St.) und Montagesätze. Gewicht: 82 kg

MP-P 560

Best.-Nr. 04892



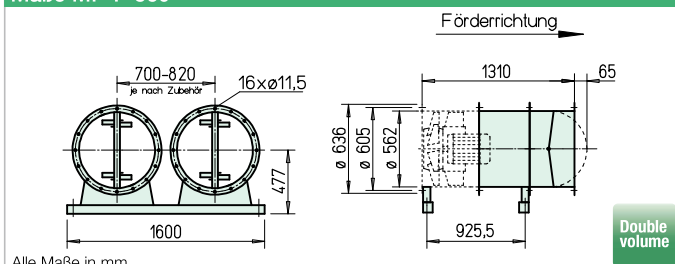
Maße MP-Z 560



Alle Maße in mm

Double pressure

Maße MP-P 560

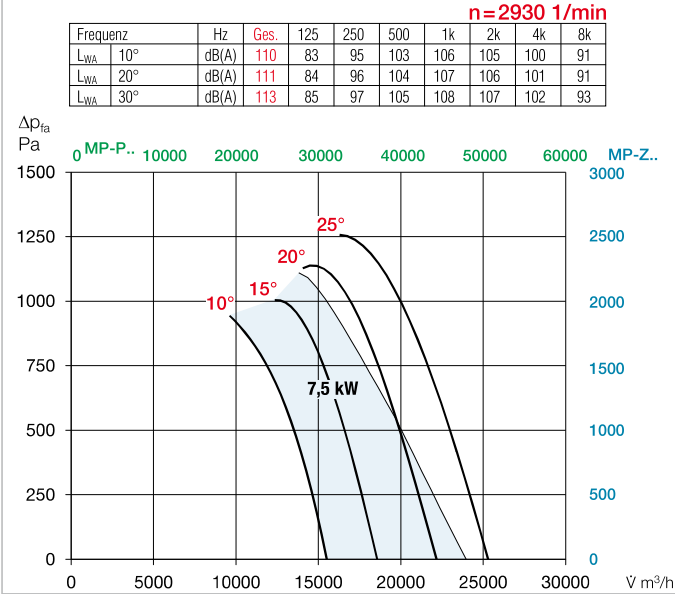


Alle Maße in mm

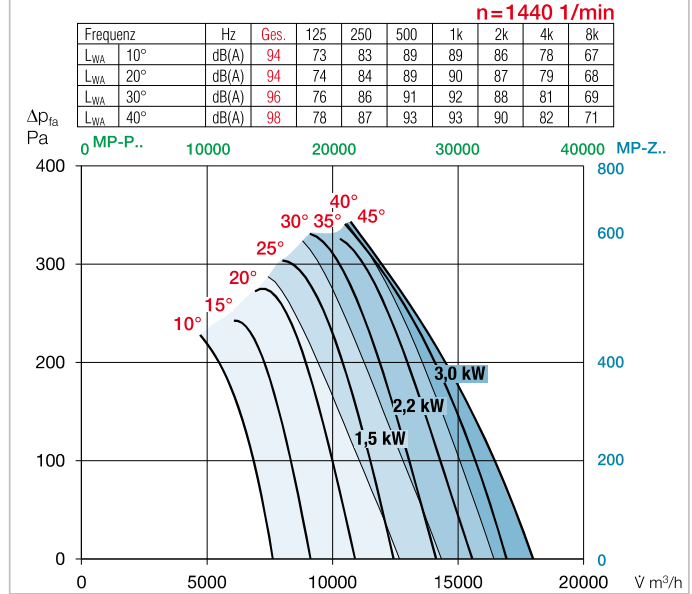
Double volume

^{a)} Verschlussklappe, motorbetätigt, für Lüftungsbetrieb, siehe Helios Hauptkatalog. ^{b)} Type für B AMD: STSB 560 F400, Nr. 01916

Kennlinien AMD / B AMD 560/2



Kennlinien AMD / B AMD 560/4



Type	Best.-Nr.	Drehzahl	Motor-Nennleistg. (Abgabe)	Nennspannung	Nennstrom	Maß B Motorüberstand	Anschluss Schaltplan	max. Fördermitte-temp. ¹⁾	Gewicht netto	Motorvollschutz oder Entrauchungssteuerung		Schwingsdämpfer ²⁾			
										Type	Best.-Nr.	Type	Best.-Nr.	Type	Best.-Nr.
60° Drehstrom, 400 V, 50 Hz, Schutzart IP55											Motorvollschutz				
AMD 560/4 1,1 kW	03281	1440	1,1	400	2,5	0	796	60	61	MSA	01289	SDD 1	01452	SDZ 2	01455
AMD 560/4 1,5 kW	03282	1440	1,5	400	3,3	0	796	60	64	MSA	01289	SDD 1	01452	SDZ 2	01455
AMD 560/4 2,2 kW	03285	1455	2,2	400	4,5	40	796	60	74	MSA	01289	SDD 1	01452	SDZ 2	01455
AMD 560/4 3 kW	03286	1455	3	400 ³⁾	6,0	40	796	60	80	MSA	01289	SDD 2	01453	SDZ 2	01455
AMD 560/2 7,5 kW	03279	2930	7,5	400 ³⁾	14,1	100	776	60	123	MSA	01289	SDD 2	01453	SDZ 2	01455
60° Polumschaltbar, 2 Drehzahlen, Drehstrom, Dahlander-Wicklung Y/YY, 400 V, 50 Hz, Schutzart IP55											Entrauchungssteuerung				
AMD 560/8/4 0,55/2,0 kW	03272	680/1410	0,55/2,0	400	2,0/4,5	0	777	60	79	—	—	SDD 2	01453	SDZ 2	01455
AMD 560/8/4 0,65/2,4 kW	03290	680/1410	0,65/2,4	400	2,5/5,5	40	777	60	79	—	—	SDD 2	01453	SDZ 2	01455
AMD 560/4/2 2,0/8,0 kW	03287	1410/2900	2,0/8,0	400	4,7/14,9	100	777	60	149	—	—	SDD 2	01453	SDZ 2	01455
F300 Drehstrom, 400 V, 50 Hz, Schutzart IP55											Entrauchungssteuerung				
B AMD 560/4 1,1 kW F300	03391	1440	1,1	400	2,5	0	776	60/300	65	EVS-D 001	04594	SDD 1F	01942	SDZ 1F	01943
B AMD 560/4 1,5 kW F300	03392	1440	1,5	400	3,3	0	776	60/300	68	EVS-D 001	04594	SDD 1F	01942	SDZ 1F	01943
B AMD 560/4 2,2 kW F300	03393	1455	2,2	400	4,5	0	776	60/300	74	EVS-D 001	04594	SDD 1F	01942	SDZ 1F	01943
B AMD 560/4 3 kW F300	03394	1455	3	400 ³⁾	6,0	12	776	60/300	77	EVS-SD 001	04586	SDD 4	01944	SDZ 4	01945
B AMD 560/2 7,5 kW F300	03389	2930	7,5	400 ³⁾	14,1	67	776	60/300	140	EVS-SD 003	04584	SDD 5	01924	SDZ 5	01925
F300 Polumschaltbar, 2 Drehzahlen, Drehstrom, Dahlander-Wicklung Y/YY, 400 V, 50 Hz, Schutzart IP55											Entrauchungssteuerung				
B AMD 560/8/4 0,4/1,6 kW F300	03396	700/1440	0,4/1,6	400	1,7/4,0	0	777	60/300	67	EVS-DA 001	04548	SDD 1F	01942	SDZ 1F	01943
B AMD 560/8/4 0,55/2,2 kW F300	03397	700/1430	0,55/2,2	400	2,0/4,8	12	777	60/300	74	EVS-DA 001	04548	SDD 1F	01942	SDZ 1F	01943
B AMD 560/8/4 0,7/2,8 kW F300	03398	710/1440	0,7/2,8	400	2,5/6,0	12	777	60/300	77	EVS-DA 001	04548	SDD 4	01944	SDZ 4	01945
B AMD 560/4/2 2,0/8,0 kW F300	03395	1470/2930	2,0/8,0	400	4,8/15,3	105	777	60/300	138	EVS-DA 054	04194	SDD 5	01924	SDZ 5	01925
F400 Drehstrom, 400 V, 50 Hz, Schutzart IP55											Entrauchungssteuerung				
B AMD 560/4 1,1 kW F400	03222	1440	1,1	400	2,5	0	776	60/400	66	EVS-D 001	04594	SDD 1F	01942	SDZ 1F	01943
B AMD 560/4 1,5 kW F400	03223	1440	1,5	400	3,3	0	776	60/400	68	EVS-D 001	04594	SDD 1F	01942	SDZ 1F	01943
B AMD 560/4 2,2 kW F400	03224	1455	2,2	400	4,5	0	776	60/400	76	EVS-D 001	04594	SDD 4	01944	SDZ 4	01945
B AMD 560/4 3 kW F400	03225	1455	3	400 ³⁾	6,0	12	776	60/400	78	EVS-SD 001	04586	SDD 4	01944	SDZ 4	01945
B AMD 560/2 7,5 kW F400	03220	2930	7,5	400 ³⁾	14,1	67	776	60/400	144	EVS-SD 003	04584	SDD 5	01924	SDZ 5	01925
F400 Polumschaltbar, 2 Drehzahlen, Drehstrom, Dahlander-Wicklung Y/YY, 400 V, 50 Hz, Schutzart IP55											Entrauchungssteuerung				
B AMD 560/8/4 0,4/1,6 kW F400	03227	700/1440	0,4/1,6	400	1,7/4,0	0	777	60/400	67	EVS-DA 001	04548	SDD 1F	01942	SDZ 1F	01943
B AMD 560/8/4 0,55/2,2 kW F400	03228	700/1430	0,55/2,2	400	2,0/4,8	12	777	60/400	74	EVS-DA 001	04548	SDD 1F	01942	SDZ 1F	01943
B AMD 560/8/4 0,7/2,8 kW F400	03229	710/1440	0,7/2,8	400	2,5/6,0	12	777	60/400	77	EVS-DA 001	04548	SDD 4	01944	SDZ 4	01945
B AMD 560/4/2 2,0/8,0 kW F400	03226	1470/2930	2,0/8,0	400	4,8/15,3	105	777	60/400	138	EVS-DA 054	04194	SDD 5	01924	SDZ 5	01925

Zur Festlegung des Anstellwinkels ist die Angabe des Volumenstroms und der Druckerhöhung erforderlich.
²⁾ Bei Z-/P-Bauweise aufgrund des höheren Gesamtgewichtes Typenzuordnung entsprechend Tabellen auf Seite 157.

¹⁾ Bei Lüftungsbetrieb / Entrauchung (einmalig 120 Min.).
³⁾ Y/Δ Anlauf.

AMD / B AMD 630



(Abb. inkl. Montagekonsole (Type MK, Zubehör))

■ **Beschreibung Einsatz, Gehäuse, Luftförderrichtung, etc.** siehe Seite 46.

■ **Laufrad**

□ Nabe und Schaufeln aus korrosionsfester Aluminiumlegierung. Zehn aerodynamisch profilierte Schaufeln erzielen im Zusammenwirken mit dem Nachleitrad höchste Wirkungsgrade und Druckziffern.

□ Dynamisch ausgewuchtet, Gütestufe 6.3 für vibrationsarmen Lauf.

□ Schaufeln werkseitig stufenlos verstellbar.

■ **Antrieb**

□ Baureihe AMD: Direkt durch effizienten IE3-Drehstrom-Normmotor. Polumschaltbare Ventilatoren mit IEC-Normmotor. Schutzart IP55, Isolationsklasse F.

□ Baureihe B AMD: Direkt durch effizienten IE3-Drehstrommotor (Smoke Extraction Motors F300 bzw. F400). Polumschaltbare Ventilatoren mit IEC-Normmotor. Schutzart IP55. Isolationsklasse H. Zum Klemmenkasten herausgeführtes Kabel mit feuerwiderstandsfähiger Schutzummantelung.

■ **Motorüberstand**

Bei einigen Typen ragt der Motor über das Gehäuse hinaus. Überstand Maß B in mm ist gemäß der Typentabelle zu beachten.

■ **Motorschutz**

Alle Typen sind mit auf den Klemmenkasten herausgeführten Kaltleitern ausgerüstet. Bei B AMD Modellen ist dieser im Entrauchungsbetrieb zu überbrücken.

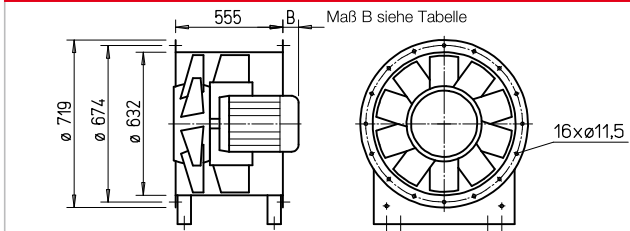
■ **Zertifizierung**

Die Entrauchungsventilatoren B AMD wurden nach DIN EN 12101-3 geprüft. Zertifikat der Leistungsbeständigkeit:
F300: 0036-CPR-RG05-13
F400: 0036-CPR-RG05-14

■ **Zubehör**

Zubehör	Seite
Montagezubehör	151 ff.
Schalldämpfer	156 ff.
Gaswarnanlagen, Schalt- und Regelungstechnik	158 ff.
Frequenzumrichter	168 ff.

Maße AMD / B AMD 630



Alle Maße in mm

Zubehör MK... (s.u.)

■ **Elektrischer Anschluss**

□ Baureihe AMD: Serienmäßiger Klemmenkasten (IP55) aus Kunststoff, außen am Rohr montiert.
□ Baureihe B AMD: Serienmäßiger Klemmenkasten (Schutzart IP55) aus Aluminiumdruckguss, außen am Rohr montiert.

■ **Fördermitteltemperaturen**

□ Baureihe AMD: Geeignet zur

Be- und Entlüftung von -20 °C bis +60 °C Dauertemperatur. Typen für höhere Fördermitteltemperaturen auf Anfrage.
□ Baureihe B AMD: Wie Baureihe AMD, jedoch zusätzlich zur Rauchgasabsaugung entsprechend der Temperaturklassifikation bis 300 °C/120 Min. bzw. 400 °C/120 Min.

Double pressure

■ **Montagepaket MP-Z für zweistufige Z-Einheit**

Zur Anordnung von zwei identischen Ventilatoren hintereinander, für höchste Druckziffern. Lieferumfang: Verlängerungsrohre (2 St.) und Montagesatz. Gewicht: 36 kg

MP-Z 630

Best.-Nr. 04909

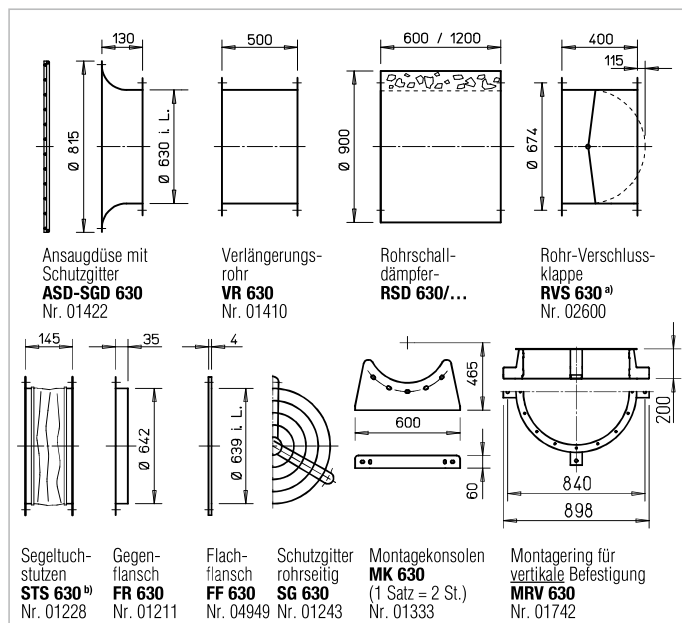
Double volume

■ **Montagepaket MP-P für parallele P-Einheit**

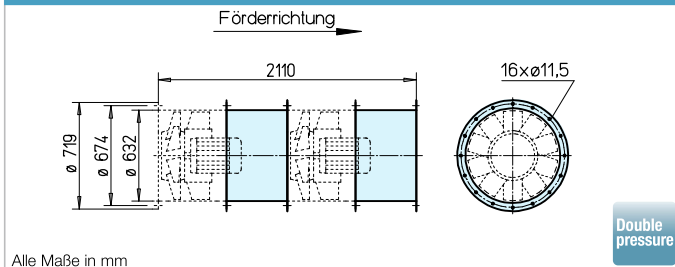
Zur Anordnung von zwei identischen Ventilatoren nebeneinander, für höchste Fördermengen. Lieferumfang: Verlängerungsrohre, Rohrverschlussklappen, Montageschienen (je 2 St.), Montagekonsolen (4 St.) und Montagesätze. Gewicht: 110 kg

MP-P 630

Best.-Nr. 04893



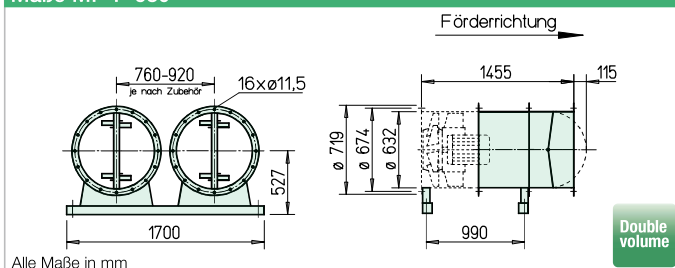
Maße MP-Z 630



Alle Maße in mm

Double pressure

Maße MP-P 630

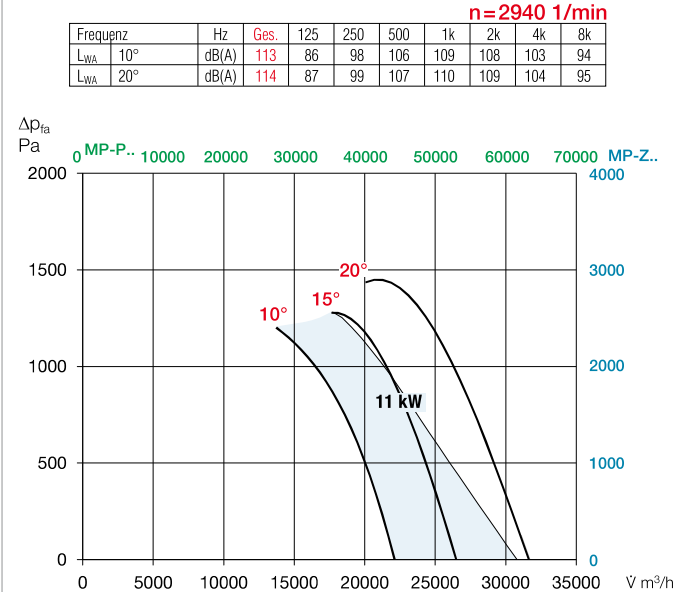


Alle Maße in mm

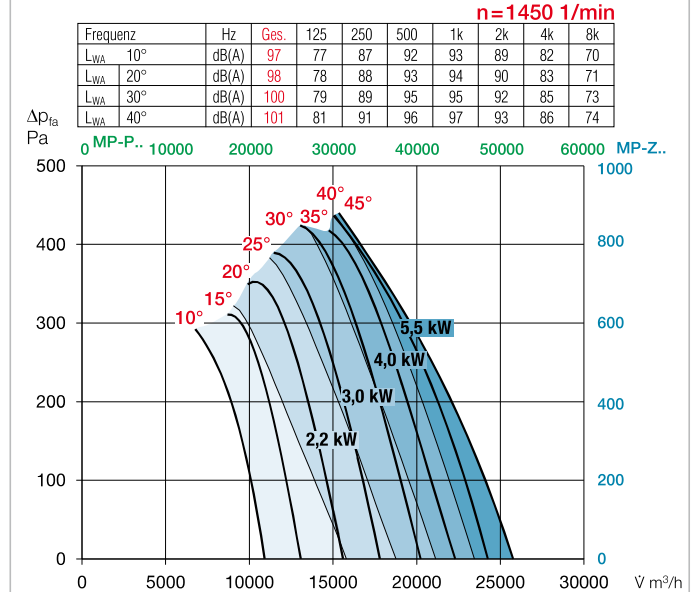
Double volume

^{a)}Verschlussklappe, motorbetätigt, für Lüftungsbetrieb, siehe Helios Hauptkatalog. ^{b)}Type für B AMD: STSB 630 F400, Nr. 01917

Kennlinien AMD / B AMD 630/2



Kennlinien AMD / B AMD 630/4



Hinweise	Seite	Sonderausführungen
Techn. Beschreibung	46	Sonderausführung mit Revisionsöffnung (Mehrpreis) auf Anfrage.
Projektierungshinweise	3 ff.	

Type	Best.-Nr.	Drehzahl	Motor-Nennleistg. (Abgabe)	Nennspannung	Nennstrom	Maß B Motorüberstand	Anschluss Schaltplan	max. Fördermitte-temp. ¹⁾	Gewicht netto	Motorvollschutz oder Entrauchungssteuerung	Schwingungsdämpfer ²⁾					
											Druck		Zug			
		min ⁻¹	kW	V	A	mm	Nr.	+°C	ca. kg	Type	Best.-Nr.	Type	Best.-Nr.	Type	Best.-Nr.	
60° Drehstrom, 400 V, 50 Hz, Schutzart IP55																
AMD 630/2 11 kW	03376	2945	11,0	400 ³⁾	20,0	145	776	60	210	Motorvollschutz	MSA	01289	SDD 3	01367	SDZ 3	01366
AMD 630/4 1,5 kW	03291	1440	1,5	400	3,3	0	796	60	84	MSA	01289	SDD 2	01453	SDZ 2	01455	
AMD 630/4 2,2 kW	03292	1455	2,2	400	4,5	0	796	60	84	MSA	01289	SDD 2	01453	SDZ 2	01455	
AMD 630/4 3 kW	03293	1455	3	400 ³⁾	6,0	0	796	60	99	MSA	01289	SDD 2	01453	SDZ 2	01455	
AMD 630/4 4 kW	03294	1500	4	400 ³⁾	7,4	30	776	60	94	MSA	01289	SDD 2	01453	SDZ 2	01455	
AMD 630/4 5,5 kW	03295	1470	5,5	400 ³⁾	10,7	40	776	60	115	MSA	01289	SDD 2	01453	SDZ 2	01455	
60° Polumschaltbar, 2 Drehzahlen, Drehstrom, Dahlander-Wicklung Y/YY, 400 V, 50 Hz, Schutzart IP55																
AMD 630/8/4 0,55/2,0 kW	03297	680/1410	0,55/2,0	400	2,0/4,5	0	777	60	98	—	SDD 2	01453	SDZ 2	01455		
AMD 630/8/4 0,9/3,2 kW	03298	680/1420	0,9/3,2	400	3,2/7,1	30	777	60	104	—	SDD 2	01453	SDZ 2	01455		
AMD 630/8/4 1,1/4,5 kW	03299	680/1435	1,1/4,5	400	3,6/9,3	40	777	60	130	—	SDD 2	01453	SDZ 2	01455		
F300 Drehstrom, 400 V, 50 Hz, Schutzart IP55																
B AMD 630/2 11 kW F300											Entrauchungssteuerung					
B AMD 630/2 11 kW F300	05913	2945	11,0	400 ³⁾	20,0	128	776	60/300	195	EVS-SD 004	04583	SDD 6	01926	SDZ 6	01927	
B AMD 630/4 1,5 kW F300	03399	1440	1,5	400	3,3	0	776	60/300	88	EVS-D 001	04594	SDD 4	01944	SDZ 4	01945	
B AMD 630/4 2,2 kW F300	03400	1455	2,2	400	4,5	0	776	60/300	93	EVS-D 001	04594	SDD 4	01944	SDZ 4	01945	
B AMD 630/4 3 kW F300	03401	1455	3	400 ³⁾	6,0	0	776	60/300	96	EVS-SD 001	04586	SDD 4	01944	SDZ 4	01945	
B AMD 630/4 4 kW F300	03402	1460	4	400 ³⁾	7,9	0	776	60/300	110	EVS-SD 001	04586	SDD 4	01944	SDZ 4	01945	
B AMD 630/4 5,5 kW F300	03403	1470	5,5	400 ³⁾	10,7	11	776	60/300	125	EVS-SD 002	04585	SDD 5	01924	SDZ 5	01925	
F300 Polumschaltbar, 2 Drehzahlen, Drehstrom, Dahlander-Wicklung Y/YY, 400 V, 50 Hz, Schutzart IP55																
B AMD 630/8/4 0,4/1,6 kW F300	03404	700/1440	0,4/1,6	400	1,7/4,0	0	777	60/300	86	EVS-DA 001	04548	SDD 4	01944	SDZ 4	01945	
B AMD 630/8/4 0,55/2,2 kW F300	03405	700/1430	0,55/2,2	400	2,0/4,9	0	777	60/300	93	EVS-DA 001	04548	SDD 4	01944	SDZ 4	01945	
B AMD 630/8/4 0,7/2,8 kW F300	03406	710/1440	0,7/2,8	400	2,5/6,0	0	777	60/300	96	EVS-DA 001	04548	SDD 4	01944	SDZ 4	01945	
B AMD 630/8/4 1,0/3,8 kW F300	03407	710/1440	1,0/3,8	400	2,9/7,9	0	777	60/300	106	EVS-DA 001	04548	SDD 4	01944	SDZ 4	01945	
B AMD 630/8/4 1,3/5,0 kW F300	03408	735/1475	1,3/5,0	400	3,8/10,4	11	777	60/300	131	EVS-DA 053	04192	SDD 5	01924	SDZ 5	01925	
F400 Drehstrom, 400 V, 50 Hz, Schutzart IP55																
B AMD 630/4 1,5 kW F400	03230	1440	1,5	400	3,3	0	776	60/400	88	EVS-D 001	04594	SDD 4	01944	SDZ 4	01945	
B AMD 630/4 2,2 kW F400	03231	1455	2,2	400	4,5	0	776	60/400	95	EVS-D 001	04594	SDD 4	01944	SDZ 4	01945	
B AMD 630/4 3 kW F400	03232	1455	3	400 ³⁾	6,0	0	776	60/400	97	EVS-SD 001	04586	SDD 4	01944	SDZ 4	01945	
B AMD 630/4 4 kW F400	03233	1460	4	400 ³⁾	7,9	0	776	60/400	110	EVS-SD 001	04586	SDD 4	01944	SDZ 4	01945	
B AMD 630/4 5,5 kW F400	03234	1470	5,5	400 ³⁾	10,7	11	776	60/400	127	EVS-SD 002	04585	SDD 5	01924	SDZ 5	01925	
F400 Polumschaltbar, 2 Drehzahlen, Drehstrom, Dahlander-Wicklung Y/YY, 400 V, 50 Hz, Schutzart IP55																
B AMD 630/8/4 0,4/1,6 kW F400	03235	700/1440	0,4/1,6	400	1,7/4,0	0	777	60/400	86	EVS-DA 001	04548	SDD 4	01944	SDZ 4	01945	
B AMD 630/8/4 0,55/2,2 kW F400	03236	700/1430	0,55/2,2	400	2,0/4,9	0	777	60/400	93	EVS-DA 001	04548	SDD 4	01944	SDZ 4	01945	
B AMD 630/8/4 0,7/2,8 kW F400	03237	690/1440	0,7/2,8	400	2,5/6,0	0	777	60/400	96	EVS-DA 001	04548	SDD 4	01944	SDZ 4	01945	
B AMD 630/8/4 1,0/3,8 kW F400	03238	710/1440	1,0/3,8	400	2,9/7,9	0	777	60/400	107	EVS-DA 001	04548	SDD 4	01944	SDZ 4	01945	
B AMD 630/8/4 1,3/5,0 kW F400	03239	735/1475	1,3/5,0	400	3,8/10,4	11	777	60/400	131	EVS-DA 053	04192	SDD 5	01924	SDZ 5	01925	

Zur Festlegung des Anstellwinkels ist die Angabe des Volumenstroms und der Druckerhöhung erforderlich.
²⁾ Bei Z-/P-Bauweise aufgrund des höheren Gesamtgewichtes Typenzuordnung entsprechend Tabellen auf Seite 157.

¹⁾ Bei Lüftungsbetrieb / Entrauchung (einmalig 120 Min.).
³⁾ Y/Δ Anlauf.

AMD / B AMD 710



(Abb. inkl. Montagekonsole (Type MK, Zubehör))

■ **Beschreibung Einsatz, Gehäuse, Luftförderrichtung, etc.** siehe Seite 46.

■ **Laufrad**

□ Nabe und Schaufeln aus korrosionsfester Aluminiumlegierung. Zehn aerodynamisch profilierte Schaufeln erzielen im Zusammenwirken mit dem Nachleitrad höchste Wirkungsgrade und Druckziffern.

□ Dynamisch ausgewuchtet, Gütestufe 6.3 für vibrationsarmen Lauf.

□ Schaufeln werkseitig stufenlos verstellbar.

■ **Antrieb**

□ Baureihe AMD: Direkt durch effizienten IE3-Drehstrom-Normmotor. Polumschaltbare Ventilatoren mit IEC-Normmotor. Schutzart IP55, Isolationsklasse F.

□ Baureihe B AMD: Direkt durch effizienten IE3-Drehstrommotor (Smoke Extraction Motors F300 bzw. F400). Polumschaltbare Ventilatoren mit IEC-Normmotor. Schutzart IP55. Isolationsklasse H. Zum Klemmenkasten herausgeführtes Kabel mit feuerwiderstandsfähiger Schutzummantelung.

■ **Motorüberstand**

Bei einigen Typen ragt der Motor über das Gehäuse hinaus. Überstand Maß B in mm ist gemäß der Typentabelle zu beachten.

■ **Motorschutz**

Alle Typen sind mit auf den Klemmenkasten herausgeführten Kaltleitern ausgerüstet. Bei B AMD Modellen ist dieser im Entrauchungsbetrieb zu überbrücken.

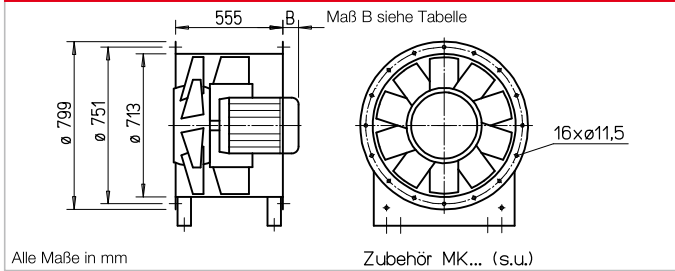
■ **Zertifizierung**

Die Entrauchungsventilatoren B AMD wurden nach DIN EN 12101-3 geprüft. Zertifikat der Leistungsbeständigkeit:
F300: 0036-CPR-RG05-13
F400: 0036-CPR-RG05-14

■ **Zubehör**

Zubehör	Seite
Montagezubehör	151 ff.
Schalldämpfer	156 ff.
Gaswarnanlagen, Schalt- und Regelungstechnik	158 ff.
Frequenzumrichter	168 ff.

Maße AMD / B AMD 710



Alle Maße in mm

Zubehör MK... (s.u.)

■ **Elektrischer Anschluss**

□ Baureihe AMD: Serienmäßiger Klemmenkasten (IP55) aus Kunststoff, außen am Rohr montiert.
□ Baureihe B AMD: Serienmäßiger Klemmenkasten (Schutzart IP55) aus Aluminiumdruckguss, außen am Rohr montiert.

■ **Fördermitteltemperaturen**

□ Baureihe AMD: Geeignet zur

Be- und Entlüftung von -20 °C bis +60 °C Dauertemperatur. Typen für höhere Fördermitteltemperaturen auf Anfrage.
□ Baureihe B AMD: Wie Baureihe AMD, jedoch zusätzlich zur Rauchgasabsaugung entsprechend der Temperaturklassifikation bis 300 °C/120 Min. bzw. 400 °C/120 Min.

Double pressure

■ **Montagepaket MP-Z für zweistufige Z-Einheit**

Zur Anordnung von zwei identischen Ventilatoren hintereinander, für höchste Druckziffern. Lieferumfang: Verlängerungsrohre (2 St.) und Montagesatz. Gewicht: 43 kg

MP-Z 710

Best.-Nr. 04910

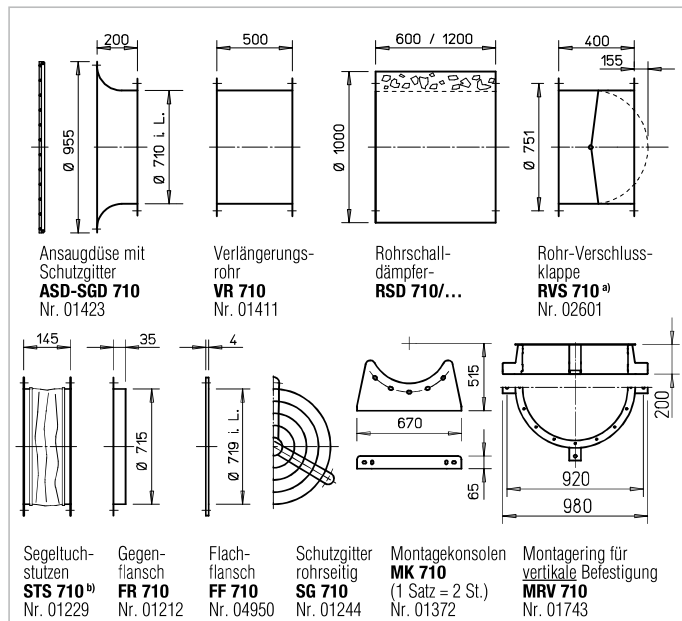
Double volume

■ **Montagepaket MP-P für parallele P-Einheit**

Zur Anordnung von zwei identischen Ventilatoren nebeneinander, für höchste Fördermengen. Lieferumfang: Verlängerungsrohre, Rohrverschlussklappen, Montageschienen (je 2 St.), Montagekonsolen (4 St.) und Montagesätze. Gewicht: 145 kg

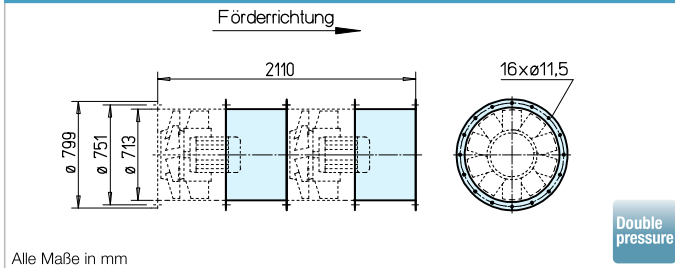
MP-P 710

Best.-Nr. 04894



^{a)} Verschlussklappe, motorbetätigt, für Lüftungsbetrieb, siehe Helios Hauptkatalog. ^{b)} Type für B AMD: STSB 710 F400, Nr. 01918

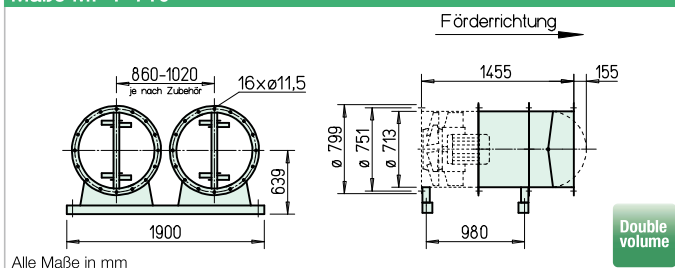
Maße MP-Z 710



Alle Maße in mm

Double pressure

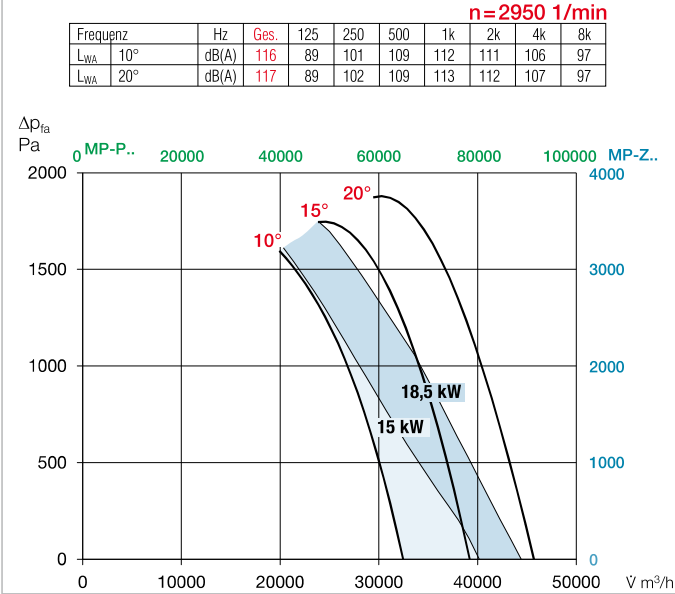
Maße MP-P 710



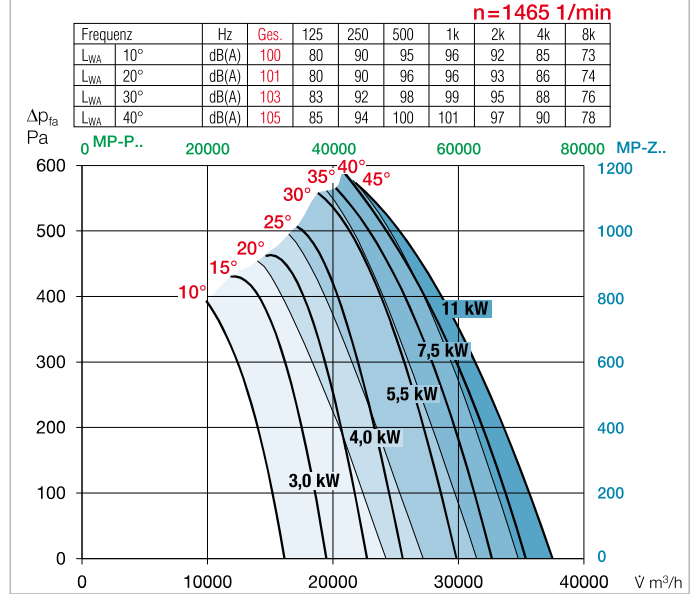
Alle Maße in mm

Double volume

Kennlinien AMD / B AMD 710/2



Kennlinien AMD / B AMD 710/4



Type	Best.-Nr.	Drehzahl	Motor-Nennleistg. (Abgabe)	Nennspannung	Nennstrom	Maß B Motor-überstand	Anschluss Schalt-plan	max. Fördermit-temper. ¹⁾	Gewicht netto	Motorvollschutz oder Entrauchungssteuerung		Schwingungsdämpfer ²⁾			
										Type	Best.-Nr.	Type	Best.-Nr.	Type	Best.-Nr.
60° Drehstrom, 400 V, 50 Hz, Schutzart IP55											Motorvollschutz				
AMD 710/2 15 kW	05863	2945	15	400 ³⁾	27,7	175	776	60	251	MSA	01289	SDD 3	01367	SDZ 3	01366
AMD 710/2 18,5 kW	05883	2945	18,5	400 ³⁾	33,9	230	776	60	266	MSA	01289	SDD 3	01367	SDZ 3	01366
AMD 710/4 3 kW	03301	1455	3	400 ³⁾	6,0	10	796	60	107	MSA	01289	SDD 2	01453	SDZ 2	01455
AMD 710/4 4 kW	03302	1500	4	400 ³⁾	7,4	60	776	60	114	MSA	01289	SDD 2	01453	SDZ 2	01455
AMD 710/4 5,5 kW	03303	1470	5,5	400 ³⁾	10,7	70	776	60	135	MSA	01289	SDD 2	01453	SDZ 2	01455
AMD 710/4 7,5 kW	03304	1460	7,5	400 ³⁾	14,2	110	776	60	146	MSA	01289	SDD 2	01453	SDZ 2	01455
AMD 710/4 11 kW	03305	1470	11	400 ³⁾	20,9	175	776	60	217	MSA	01289	SDD 3	01367	SDZ 3	01366
60° Polumschaltbar, 2 Drehzahlen, Drehstrom, Dahlander-Wicklung Y/YY, 400 V, 50 Hz, Schutzart IP55											Entrauchungssteuerung				
AMD 710/8/4 0,9/3,2 kW	03306	680/1410	0,9/3,2	400	3,2/7,1	60	777	60	124	—	—	SDD 2	01453	SDZ 2	01455
AMD 710/8/4 1,1/4,5 kW	03307	680/1435	1,1/4,5	400	3,6/9,3	70	777	60	150	—	—	SDD 2	01453	SDZ 3	01366
AMD 710/8/4 1,5/6,3 kW	03308	680/1440	1,5/6,3	400	4,5/12,3	110	777	60	162	—	—	SDD 2	01453	SDZ 3	01366
AMD 710/8/4 2,0/8,9 kW	03309	690/1450	2,0/8,9	400	5,3/17,8	175	777	60	227	—	—	SDD 3	01367	SDZ 3	01366
F300 Drehstrom, 400 V, 50 Hz, Schutzart IP55											Entrauchungssteuerung				
B AMD 710/2 15 kW F300	05914	2945	15,0	400 ³⁾	27,7	158	776	60/300	225	EVS-SD 005	04582	SDD 6	01926	SDZ 6	01927
B AMD 710/2 18,5 kW F300	05915	2945	18,5	400 ³⁾	33,9	224	776	60/300	273	EVS-SD 006	04581	SDD 6	01926	SDZ 6	01927
B AMD 710/4 3 kW F300	03420	1455	3	400 ³⁾	6,0	0	776	60/300	116	EVS-SD 001	04586	SDD 4	01944	SDZ 4	01945
B AMD 710/4 4 kW F300	03421	1460	4	400 ³⁾	7,9	4	776	60/300	130	EVS-SD 001	04586	SDD 5	01924	SDZ 5	01925
B AMD 710/4 5,5 kW F300	03422	1470	5,5	400 ³⁾	10,7	41	776	60/300	145	EVS-SD 002	04585	SDD 5	01924	SDZ 5	01925
B AMD 710/4 7,5 kW F300	03423	1460	7,5	400 ³⁾	14,2	80	776	60/300	152	EVS-SD 003	04584	SDD 5	01924	SDZ 5	01925
B AMD 710/4 11 kW F300	03424	1470	11	400 ³⁾	20,9	158	776	60/300	187	EVS-SD 004	04583	SDD 5	01924	SDZ 5	01925
F300 Polumschaltbar, 2 Drehzahlen, Drehstrom, Dahlander-Wicklung Y/YY, 400 V, 50 Hz, Schutzart IP55											Entrauchungssteuerung				
B AMD 710/8/4 0,7/2,8 kW F300	03507	710/1440	0,7/2,8	400	2,5/6,0	0	777	60/300	116	EVS-DA 001	04548	SDD 4	01944	SDZ 4	01945
B AMD 710/8/4 1,0/3,8 kW F300	03508	710/1440	1,0/3,8	400	2,9/7,9	4	777	60/300	126	EVS-DA 001	04548	SDD 5	01924	SDZ 5	01925
B AMD 710/8/4 1,3/5,0 kW F300	03509	735/1475	1,3/5,0	400	3,8/10,4	41	777	60/300	151	EVS-DA 053	04192	SDD 5	01924	SDZ 5	01925
B AMD 710/8/4 1,8/7,2 kW F300	03510	735/1475	1,8/7,2	400	5,3/15,0	80	777	60/300	164	EVS-DA 002	04547	SDD 5	01924	SDZ 5	01925
B AMD 710/8/4 3,0/11,0 kW F300	03511	730/1470	3,0/11,0	400	7,0/21,7	158	777	60/300	200	EVS-DA 054	04194	SDD 6	01926	SDZ 6	01927
F400 Drehstrom, 400 V, 50 Hz, Schutzart IP55											Entrauchungssteuerung				
B AMD 710/4 3,0 kW F400	03240	1455	3	400 ³⁾	6,0	0	776	60/400	117	EVS-SD 001	04586	SDD 4	01944	SDZ 4	01945
B AMD 710/4 4,0 kW F400	03241	1460	4	400 ³⁾	7,9	4	776	60/400	130	EVS-SD 001	04586	SDD 5	01924	SDZ 5	01925
B AMD 710/4 5,5 kW F400	03243	1470	5,5	400 ³⁾	10,7	41	776	60/400	145	EVS-SD 002	04585	SDD 5	01924	SDZ 5	01925
B AMD 710/4 7,5 kW F400	03244	1460	7,5	400 ³⁾	14,2	80	776	60/400	152	EVS-SD 003	04584	SDD 5	01924	SDZ 5	01925
B AMD 710/4 11 kW F400	03245	1470	11	400 ³⁾	20,9	158	776	60/400	196	EVS-SD 004	04583	SDD 6	01926	SDZ 6	01927
F400 Polumschaltbar, 2 Drehzahlen, Drehstrom, Dahlander-Wicklung Y/YY, 400 V, 50 Hz, Schutzart IP55											Entrauchungssteuerung				
B AMD 710/8/4 0,7/2,8 kW F400	03246	710/1440	0,7/2,8	400	2,5/6,0	0	777	60/400	116	EVS-DA 001	04548	SDD 4	01944	SDZ 4	01945
B AMD 710/8/4 1,0/3,8 kW F400	03247	710/1440	1,0/3,8	400	2,9/7,9	4	777	60/400	127	EVS-DA 001	04548	SDD 5	01924	SDZ 5	01925
B AMD 710/8/4 1,3/5,0 kW F400	03248	735/1475	1,3/5,0	400	3,8/10,4	41	777	60/400	151	EVS-DA 053	04192	SDD 5	01924	SDZ 5	01925
B AMD 710/8/4 1,8/7,2 kW F400	03249	735/1475	1,8/7,2	400	5,3/15,0	80	777	60/400	164	EVS-DA 002	04547	SDD 5	01924	SDZ 5	01925
B AMD 710/8/4 3,0/11,0 kW F400	03250	730/1470	3,0/11,0	400	7,0/21,7	158	777	60/400	200	EVS-DA 054	04194	SDD 6	01926	SDZ 6	01927

Zur Festlegung des Anstellwinkels ist die Angabe des Volumenstroms und der Druckerhöhung erforderlich.
²⁾ Bei Z-/P-Bauweise aufgrund des höheren Gesamtgewichtes Typenzuordnung entsprechend Tabellen auf Seite 157.

¹⁾ Bei Lüftungsbetrieb / Entrauchung (einmalig 120 Min.).
³⁾ Y/Δ Anlauf.

AMD / B AMD 800



(Abb. inkl. Montagekonsole (Type MK, Zubehör))

■ **Beschreibung Einsatz, Gehäuse, Luftförderrichtung, etc.** siehe Seite 46.

■ **Laufrad**

□ Nabe und Schaufeln aus korrosionsfester Aluminiumlegierung. Zehn aerodynamisch profilierte Schaufeln erzielen im Zusammenwirken mit dem Nachleitrad höchste Wirkungsgrade und Druckziffern.

□ Dynamisch ausgewuchtet, Gütestufe 6.3 für vibrationsarmen Lauf.

□ Schaufeln werkseitig stufenlos verstellbar.

■ **Antrieb**

□ Baureihe AMD: Direkt durch effizienten IE3-Drehstrom-Normmotor. Polumschaltbare Ventilatoren mit IEC-Normmotor. Schutzart IP55, Isolationsklasse F.

□ Baureihe B AMD: Direkt durch effizienten IE3-Drehstrommotor (Smoke Extraction Motors F300 bzw. F400). Polumschaltbare Ventilatoren mit IEC-Normmotor. Schutzart IP55. Isolationsklasse H. Zum Klemmenkasten herausgeführtes Kabel mit feuerwiderstandsfähiger Schutzummantelung.

■ **Motorüberstand**

Bei einigen Typen ragt der Motor über das Gehäuse hinaus. Überstand Maß B in mm ist gemäß der Typentabelle zu beachten.

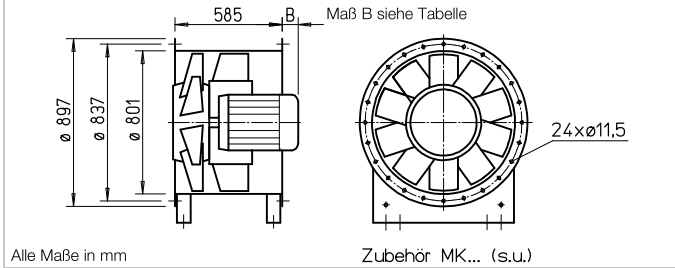
■ **Motorschutz**

Alle Typen sind mit auf den Klemmenkasten herausgeführten Kaltleitern ausgerüstet. Bei B AMD Modellen ist dieser im Entrauchungsbetrieb zu überbrücken.

■ **Zertifizierung**

Die Entrauchungsventilatoren B AMD wurden nach DIN EN 12101-3 geprüft. Zertifikat der Leistungsbeständigkeit:
 F300: 0036-CPR-RG05-13
 F400: 0036-CPR-RG05-14

Maße AMD / B AMD 800



Alle Maße in mm

Zubehör MK... (s.u.)

■ **Elektrischer Anschluss**

□ Baureihe AMD: Serienmäßiger Klemmenkasten (IP55) aus Kunststoff, außen am Rohr montiert.
 □ Baureihe B AMD: Serienmäßiger Klemmenkasten (Schutzart IP55) aus Aluminiumdruckguss, außen am Rohr montiert.

■ **Fördermitteltemperaturen**

□ Baureihe AMD: Geeignet zur

Be- und Entlüftung von -20 °C bis +60 °C Dauertemperatur. Typen für höhere Fördermitteltemperaturen auf Anfrage.
 □ Baureihe B AMD: Wie Baureihe AMD, jedoch zusätzlich zur Rauchgasabsaugung entsprechend der Temperaturklassifikation bis 300 °C/120 Min. bzw. 400 °C/120 Min.

Double pressure

■ **Montagepaket MP-Z für zweistufige Z-Einheit**

Zur Anordnung von zwei identischen Ventilatoren hintereinander, für höchste Druckziffern. Lieferumfang: Verlängerungsrohre (2 St.) und Montagesatz. Gewicht: 60 kg

MP-Z 800

Best.-Nr. 04911

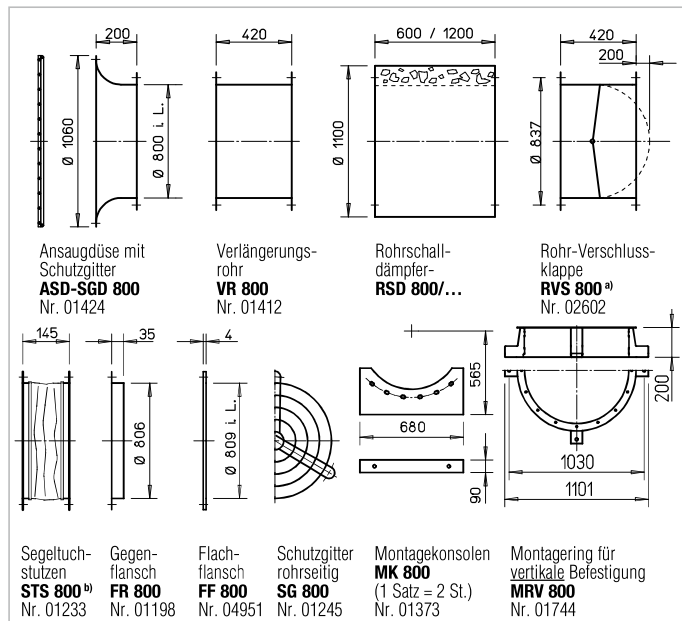
Double volume

■ **Montagepaket MP-P für parallele P-Einheit**

Zur Anordnung von zwei identischen Ventilatoren nebeneinander, für höchste Fördermengen. Lieferumfang: Verlängerungsrohre, Rohrverschlussklappen, Montageschienen (je 2 St.), Montagekonsolen (4 St.) und Montagesätze. Gewicht: 205 kg

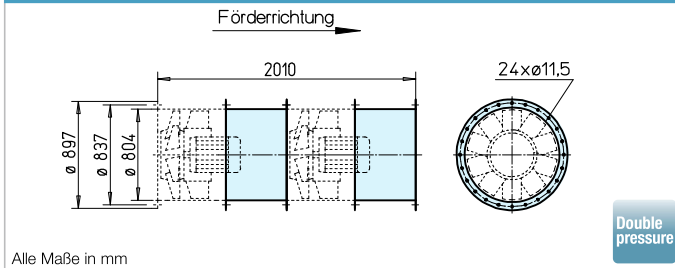
MP-P 800

Best.-Nr. 04895



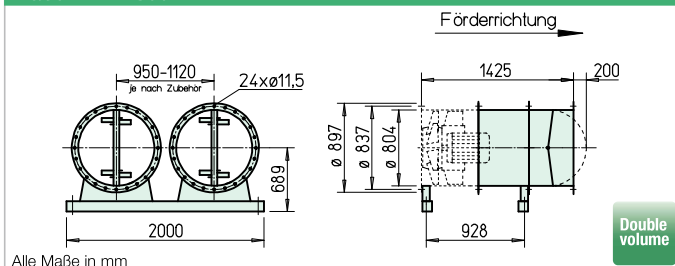
^{a)} Verschlussklappe, motorbetätigt, für Lüftungsbetrieb, siehe Helios Hauptkatalog. ^{b)} Type für B AMD: STSB 800 F400, Nr. 01919

Maße MP-Z 800



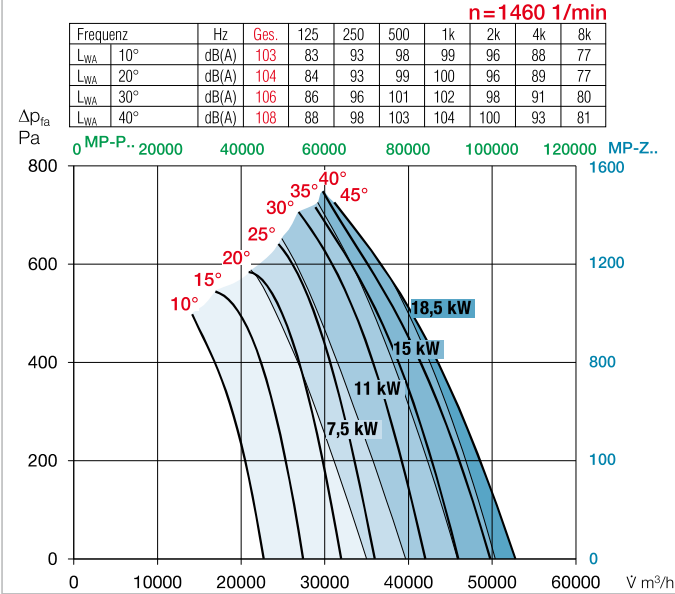
Alle Maße in mm

Maße MP-P 800



Alle Maße in mm

Kennlinien AMD / B AMD 800/4



Hinweise	Seite
Techn. Beschreibung	46
Projektierungshinweise	3 ff.
Sonderausführungen	
Sonderausführung mit Revisionsöffnung (Mehrpreis) auf Anfrage.	

Zubehör	Seite
Montagezubehör	151 ff.
Schalldämpfer	156 ff.
Gaswarnanlagen, Schalt- und Regelungstechnik	158 ff.
Frequenzumrichter	168 ff.

Type	Best.-Nr.	Drehzahl	Motor-Nennleistg. (Abgabe)	Nennspannung	Nennstrom	Maß B Motorüberstand	Anschluss Schaltplan	max. Fördermit.-temp. ¹⁾	Gewicht netto	Motorvollschutz oder Entrauchungssteuerung		Schwungungsdämpfer ²⁾					
										Type	Best.-Nr.	Druck		Zug			
		min ⁻¹	kW	V	A	mm	Nr.	+°C	ca. kg			Type	Best.-Nr.	Type	Best.-Nr.	Type	Best.-Nr.
60° Drehstrom, 400 V, 50 Hz, Schutzart IP55																	
Motorvollschutz																	
AMD 800/4 5,5 kW	03311	1470	5,5	400 ³⁾	10,7	65	776	60	174	MSA	01289	SDD 3	01367	SDZ 3	01366		
AMD 800/4 7,5 kW	03312	1460	7,5	400 ³⁾	14,2	100	776	60	185	MSA	01289	SDD 3	01367	SDZ 3	01366		
AMD 800/4 11 kW	03313	1470	11	400 ³⁾	20,9	165	776	60	260	MSA	01289	SDD 3	01367	SDZ 3	01366		
AMD 800/4 15 kW	03314	1465	15	400 ³⁾	27,9	210	776	60	270	MSA	01289	SDD 3 ⁴⁾	01367	SDZ 6 ⁴⁾	01927		
AMD 800/4 18,5 kW	03315	1470	18,5	400 ³⁾	35,1	250	776	60	290	MSA	01289	SDD 3 ⁴⁾	01367	SDZ 6 ⁴⁾	01927		
60° Polumschaltbar, 2 Drehzahlen, Drehstrom, Dahlander-Wicklung Y/YY, 400 V, 50 Hz, Schutzart IP55																	
AMD 800/8/4 1,5/6,3 kW	03316	680/1440	1,5/6,3	400	4,5/12,3	100	777	60	200	—	—	SDD 3	01367	SDZ 3	01366		
AMD 800/8/4 2,0/8,9 kW	03317	690/1450	2,0/8,9	400	5,3/17,8	165	777	60	270	—	—	SDD 3	01367	SDZ 3	01366		
AMD 800/8/4 2,7/12 kW	03318	700/1460	2,7/12	400	7,1/24,0	210	777	60	280	—	—	SDD 3 ⁴⁾	01367	SDZ 6 ⁴⁾	01927		
AMD 800/8/4 4,0/16 kW	03319	720/1460	4,0/16,0	400	10,6/30,9	250	777	60	310	—	—	SDD 3 ⁴⁾	01367	SDZ 7 ⁴⁾	01929		
F300 Drehstrom, 400 V, 50 Hz, Schutzart IP55																	
Entrauchungssteuerung																	
B AMD 800/4 5,5 kW F300	03514	1470	5,5	400 ³⁾	10,7	34	776	60/300	183	EVS-SD 002	04585	SDD 5	01924	SDZ 5	01925		
B AMD 800/4 7,5 kW F300	03515	1460	7,5	400 ³⁾	14,2	73	776	60/300	191	EVS-SD 003	04584	SDD 5	01924	SDZ 5	01925		
B AMD 800/4 11 kW F300	03516	1470	11	400 ³⁾	20,9	151	776	60/300	230	EVS-SD 004	04583	SDD 6	01926	SDZ 6	01927		
B AMD 800/4 15 kW F300	03517	1465	15	400 ³⁾	27,9	195	776	60/300	240	EVS-SD 005	04582	SDD 6 ⁴⁾	01926	SDZ 6 ⁴⁾	01927		
B AMD 800/4 18,5 kW F300	03518	1470	18,5	400 ³⁾	35,1	217	776	60/300	300	EVS-SD 006	04581	SDD 6 ⁴⁾	01926	SDZ 6 ⁴⁾	01927		
F300 Polumschaltbar, 2 Drehzahlen, Drehstrom, Dahlander-Wicklung Y/YY, 400 V, 50 Hz, Schutzart IP55																	
B AMD 800/8/4 1,3/5,0 kW F300	03519	735/1475	1,3/5,0	400	3,8/10,4	34	777	60/300	190	EVS-DA 053	04192	SDD 5	01924	SDZ 5	01925		
B AMD 800/8/4 1,8/7,2 kW F300	03520	735/1475	1,8/7,2	400	5,3/15,0	73	777	60/300	210	EVS-DA 002	04547	SDD 6	01926	SDZ 6	01927		
B AMD 800/8/4 3,0/11 kW F300	03521	730/1470	3,0/11,0	400	7,0/21,7	195	777	60/300	240	EVS-DA 054	04194	SDD 6 ⁴⁾	01926	SDZ 6 ⁴⁾	01927		
B AMD 800/8/4 4,3/17 kW F300	03522	730/1475	4,3/17,0	400	12,7/33,4	217	777	60/300	290	EVS-DA 055	04196	SDD 6 ⁴⁾	01926	SDZ 6 ⁴⁾	01927		
F400 Drehstrom, 400 V, 50 Hz, Schutzart IP55																	
B AMD 800/4 5,5 kW F400	03255	1470	5,5	400 ³⁾	10,7	34	776	60/400	185	EVS-SD 002	04585	SDD 5	01924	SDZ 5	01925		
B AMD 800/4 7,5 kW F400	03256	1460	7,5	400 ³⁾	14,2	73	776	60/400	192	EVS-SD 003	04584	SDD 5	01924	SDZ 5	01925		
B AMD 800/4 11 kW F400	03257	1470	11	400 ³⁾	20,9	151	776	60/400	240	EVS-SD 004	04583	SDD 6	01926	SDZ 6	01927		
B AMD 800/4 15 kW F400	03258	1465	15	400 ³⁾	27,9	195	776	60/400	250	EVS-SD 005	04582	SDD 6 ⁴⁾	01926	SDZ 6 ⁴⁾	01927		
B AMD 800/4 18,5 kW F400	03259	1470	18,5	400 ³⁾	35,1	217	776	60/400	300	EVS-SD 006	04581	SDD 6 ⁴⁾	01926	SDZ 6 ⁴⁾	01927		
F400 Polumschaltbar, 2 Drehzahlen, Drehstrom, Dahlander-Wicklung Y/YY, 400 V, 50 Hz, Schutzart IP55																	
B AMD 800/8/4 1,3/5,0 kW F400	03260	735/1475	1,3/5,0	400	3,8/10,4	34	777	60/400	190	EVS-DA 053	04192	SDD 5	01924	SDZ 5	01925		
B AMD 800/8/4 1,8/7,2 kW F400	03261	735/1475	1,8/7,2	400	5,3/15,0	73	777	60/400	210	EVS-DA 002	04547	SDD 6	01926	SDZ 6	01927		
B AMD 800/8/4 3,0/11 kW F400	03262	730/1470	3,0/11,0	400	7,0/21,7	195	777	60/400	240	EVS-DA 054	04194	SDD 6 ⁴⁾	01926	SDZ 6 ⁴⁾	01927		
B AMD 800/8/4 4,3/17 kW F400	03263	730/1475	4,3/17,0	400	12,7/33,4	217	777	60/400	290	EVS-DA 055	04196	SDD 6 ⁴⁾	01926	SDZ 6 ⁴⁾	01927		

Zur Festlegung des Anstellwinkels ist die Angabe des Volumenstroms und der Druckerhöhung erforderlich.
²⁾ Bei Z-/P-Bauweise aufgrund des höheren Gesamtgewichtes Typenzuordnung entsprechend Tabellen auf Seite 157.
⁴⁾ Verlängerungrohr VR.. über dem Motorüberstand erforderlich.
¹⁾ Bei Lüftungsbetrieb / Entrauchung (einmalig 120 Min.).
³⁾ Y/Δ Anlauf.

AMD / B AMD 900



(Abb. inkl. Montagekonsole (Type MK, Zubehör))

Beschreibung Einsatz, Gehäuse, Luftförderrichtung, etc. siehe Seite 46.

Laufrad

- Nabe und Schaufeln aus korrosionsfester Aluminiumlegierung. Zehn aerodynamisch profilierte Schaufeln erzielen im Zusammenwirken mit dem Nachleitrad höchste Wirkungsgrade und Druckziffern.
- Dynamisch ausgewuchtet, Gütestufe 6.3 für vibrationsarmen Lauf.
- Schaufeln werkseitig stufenlos verstellbar.

Antrieb

- Baureihe AMD: Direkt durch effizienten IE3-Drehstrom-Normmotor. Polumschaltbare Ventilatoren mit IEC-Normmotor. Schutzart IP55, Isolationsklasse F.

- Baureihe B AMD: Direkt durch effizienten IE3-Drehstrommotor (Smoke Extraction Motors F300 bzw. F400). Polumschaltbare Ventilatoren mit IEC-Normmotor. Schutzart IP55. Isolationsklasse H. Zum Klemmenkasten herausgeführtes Kabel mit feuerwiderstandsfähiger Schutzummantelung.

Motorüberstand

Bei einigen Typen ragt der Motor über das Gehäuse hinaus. Überstand Maß B in mm ist gemäß der Typentabelle zu beachten.

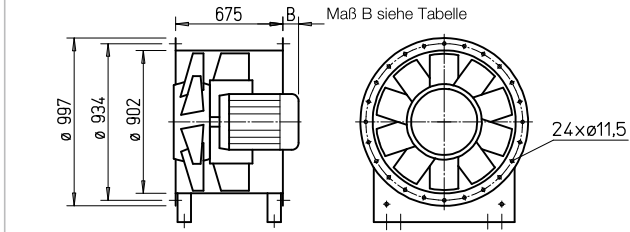
Motorschutz

Alle Typen sind mit auf den Klemmenkasten herausgeführten Kaltleitern ausgerüstet. Bei B AMD Modellen ist dieser im Entrauchungsbetrieb zu überbrücken.

Zertifizierung

Die Entrauchungsventilatoren B AMD wurden nach DIN EN 12101-3 geprüft. Zertifikat der Leistungsbeständigkeit:
F300: 0036-CPR-RG05-13
F400: 0036-CPR-RG05-14

Maße AMD / B AMD 900



Alle Maße in mm

Zubehör MK... (s.u.)

Elektrischer Anschluss

- Baureihe AMD: Serienmäßiger Klemmenkasten (IP55) aus Kunststoff, außen am Rohr montiert.
- Baureihe B AMD: Serienmäßiger Klemmenkasten (Schutzart IP55) aus Aluminiumdruckguss, außen am Rohr montiert.

Fördermitteltemperaturen

- Baureihe AMD: Geeignet zur

Be- und Entlüftung von -20 °C bis +60 °C Dauertemperatur. Typen für höhere Fördermitteltemperaturen auf Anfrage.
 Baureihe B AMD: Wie Baureihe AMD, jedoch zusätzlich zur Rauchgasabsaugung entsprechend der Temperaturklassifikation bis 300 °C/120 Min. bzw. 400 °C/120 Min.

Double pressure

Montagepaket MP-Z für zweistufige Z-Einheit

Zur Anordnung von zwei identischen Ventilatoren hintereinander, für höchste Druckziffern. Lieferumfang: Verlängerungsrohre (2 St.) und Montagesatz. Gewicht: 68 kg

MP-Z 900

Best.-Nr. 04912

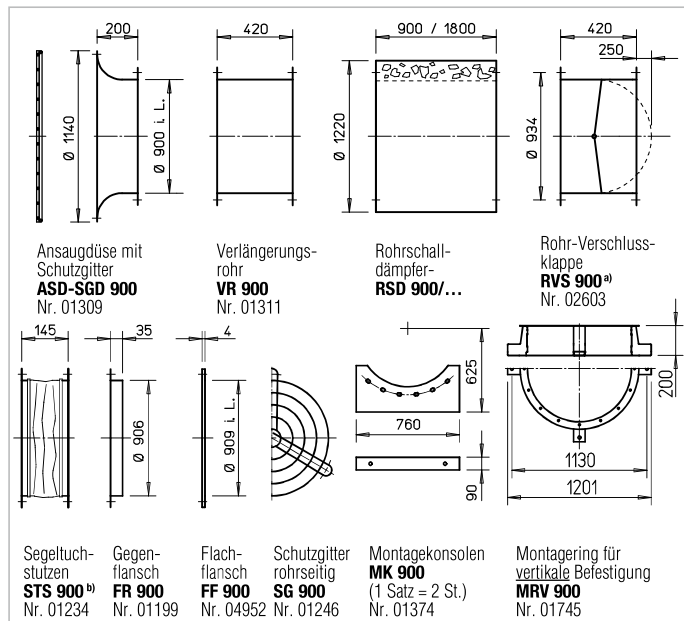
Double volume

Montagepaket MP-P für parallele P-Einheit

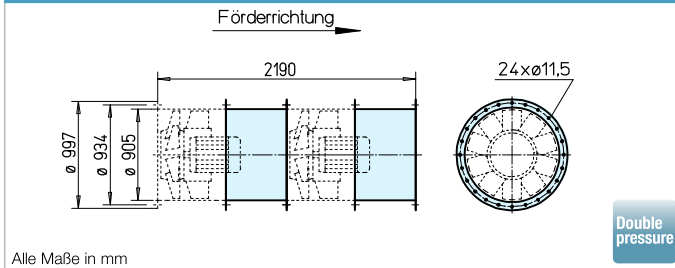
Zur Anordnung von zwei identischen Ventilatoren nebeneinander, für höchste Fördermengen. Lieferumfang: Verlängerungsrohre, Rohrverschlussklappen, Montageschienen (je 2 St.), Montagekonsolen (4 St.) und Montagesätze. Gewicht: 235 kg

MP-P 900

Best.-Nr. 04896



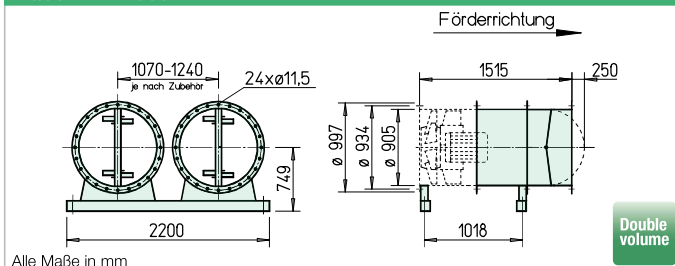
Maße MP-Z 900



Alle Maße in mm

Double pressure

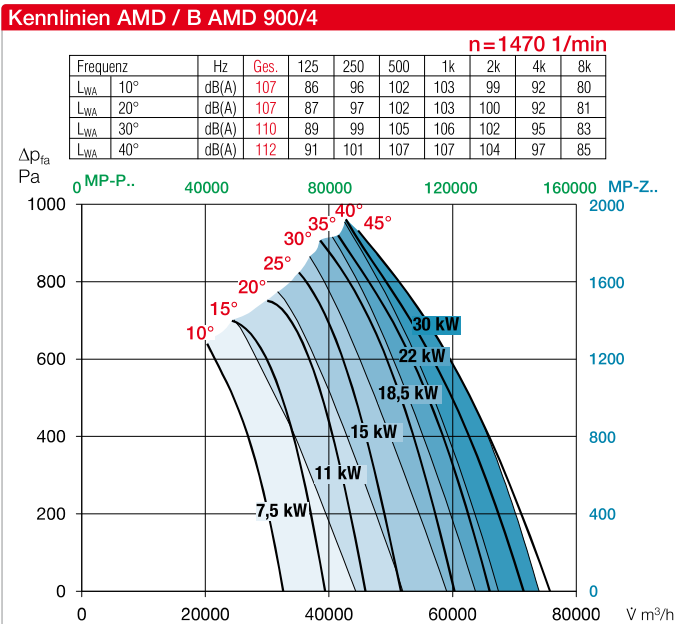
Maße MP-P 900



Alle Maße in mm

Double volume

^{a)} Verschlussklappe, motorbetätigt, für Lüftungsbetrieb, siehe Helios Hauptkatalog. ^{b)} Type für B AMD: STSB 900 F400, Nr. 01920



Hinweise	Seite
Techn. Beschreibung	46
Projektierungshinweise	3 ff.
Sonderausführungen	
Sonderausführung mit Revisionsöffnung (Mehrpreis) auf Anfrage.	

Zubehör	Seite
Montagezubehör	151 ff.
Schalldämpfer	156 ff.
Gaswarnanlagen, Schalt- und Regelungstechnik	158 ff.
Frequenzumrichter	168 ff.

Type	Best.-Nr.	Drehzahl	Motor-Nennleistg. (Abgabe)	Nennspannung	Nennstrom	Maß B Motorüberstand	Anschluss Schaltplan	max. Fördermittelttemp. ¹⁾	Gewicht netto	Motorvollschutz oder Entrauchungssteuerung		Schwingungsdämpfer ²⁾			
										Type	Best.-Nr.	Type	Best.-Nr.	Type	Best.-Nr.
60° Drehstrom, 400 V, 50 Hz, Schutzart IP55											Motorvollschutz				
AMD 900/4 7,5 kW	03322	1460	7,5	400 ³⁾	14,2	50	776	60	240	MSA	01289	SDD 3	01367	SDZ 3	01366
AMD 900/4 11 kW	03323	1470	11	400 ³⁾	20,9	50	776	60	310	MSA	01289	SDD 3	01367	SDZ 6	01927
AMD 900/4 15 kW	03324	1465	15	400 ³⁾	27,9	110	776	60	320	MSA	01289	SDD 3	01367	SDZ 6	01927
AMD 900/4 18,5 kW	03325	1470	18,5	400 ³⁾	35,1	190	776	60	340	MSA	01289	SDD 3	01367	SDZ 7	01929
AMD 900/4 22 kW	03326	1470	22	400 ³⁾	41,0	230	776	60	350	MSA	01289	SDD 3 ⁴⁾	01367	SDZ 7 ⁴⁾	01929
AMD 900/4 30 kW	03327	1480	30	400 ³⁾	57,1	290	776	60	410	MSA	01289	SDD 3 ⁴⁾	01367	SDZ 7 ⁴⁾	01929
60° Polumschaltbar, 2 Drehzahlen, Drehstrom, Dahlander-Wicklung Y/YY, 400 V, 50 Hz, Schutzart IP55															
AMD 900/8/4 2,7/12 kW	03328	700/1460	2,7/12	400	7,1/24,0	110	777	60	330	—	—	SDD 3	01367	SDZ 6	01927
AMD 900/8/4 4,0/16 kW	03329	720/1460	4,0/16,0	400	10,6/30,9	190	777	60	360	—	—	SDD 3	01367	SDZ 7	01929
AMD 900/8/4 5,0/19,5 kW	03330	720/1470	5,0/19,5	400	12,9/37,2	230	777	60	370	—	—	SDD 3 ⁴⁾	01367	SDZ 7 ⁴⁾	01929
AMD 900/8/4 7,5/29 kW	03331	720/1470	7,5/29,0	400	18,9/54,7	290	777	60	440	—	—	SDD 3 ⁴⁾	01367	SDZ 7 ⁴⁾	01929
F300 Drehstrom, 400 V, 50 Hz, Schutzart IP55											Entrauchungssteuerung				
B AMD 900/4 7,5 kW F300	03525	1460	7,5	400 ³⁾	14,2	22	776	60/300	250	EVS-SD 003	04584	SDD 6	01926	SDZ 6	01927
B AMD 900/4 11 kW F300	03526	1470	11	400 ³⁾	20,9	100	776	60/300	280	EVS-SD 004	04583	SDD 6	01926	SDZ 6	01927
B AMD 900/4 15 kW F300	03527	1465	15	400 ³⁾	27,9	144	776	60/300	290	EVS-SD 005	04582	SDD 6	01926	SDZ 6	01927
B AMD 900/4 18,5 kW F300	03528	1470	18,5	400 ³⁾	35,1	166	776	60/300	350	EVS-SD 006	04581	SDD 7	01928	SDZ 7	01929
B AMD 900/4 22 kW F300	03529	1470	22	400 ³⁾	41,0	204	776	60/300	360	EVS-SD 007	04580	SDD 7 ⁴⁾	01928	SDZ 7 ⁴⁾	01929
B AMD 900/4 30 kW F300	03530	1480	30	400 ³⁾	57,1	230	776	60/300	420	EVS-SD 008	04579	SDD 7 ⁴⁾	01928	SDZ 7 ⁴⁾	01929
F300 Polumschaltbar, 2 Drehzahlen, Drehstrom, Dahlander-Wicklung Y/YY, 400 V, 50 Hz, Schutzart IP55															
B AMD 900/8/4 3,0/11 kW F300	03535	730/1470	3,0/11,0	400	7,0/21,7	144	777	60/300	290	EVS-DA 054	04194	SDD 6	01926	SDZ 6	01927
B AMD 900/8/4 4,3/17 kW F300	03536	730/1475	4,3/17,0	400	12,7/33,4	166	777	60/300	340	EVS-DA 055	04196	SDD 7	01928	SDZ 7	01929
B AMD 900/8/4 5,0/20 kW F300	03537	730/1470	5,0/20,0	400	14,1/38,6	204	777	60/300	350	EVS-DA 004	04545	SDD 7 ⁴⁾	01928	SDZ 7 ⁴⁾	01929
B AMD 900/8/4 6,5/28 kW F300	03538	735/1480	6,5/28,0	400	18,0/52,0	230	777	60/300	410	EVS-DA 056	04202	SDD 7 ⁴⁾	01928	SDZ 7 ⁴⁾	01929
F400 Drehstrom, 400 V, 50 Hz, Schutzart IP55															
B AMD 900/4 7,5 kW F400	03264	1460	7,5	400 ³⁾	14,2	22	776	60/400	250	EVS-SD 003	04584	SDD 6	01926	SDZ 6	01927
B AMD 900/4 11 kW F400	03265	1470	11	400 ³⁾	20,9	100	776	60/400	290	EVS-SD 004	04583	SDD 6	01926	SDZ 6	01927
B AMD 900/4 15 kW F400	03266	1465	15	400 ³⁾	27,9	144	776	60/400	300	EVS-SD 005	04582	SDD 6	01926	SDZ 6	01927
B AMD 900/4 18,5 kW F400	03267	1470	18,5	400 ³⁾	35,1	166	776	60/400	350	EVS-SD 006	04581	SDD 7	01928	SDZ 7	01929
B AMD 900/4 22 kW F400	03268	1470	22	400 ³⁾	41,0	204	776	60/400	360	EVS-SD 007	04580	SDD 7 ⁴⁾	01928	SDZ 7 ⁴⁾	01929
F400 Polumschaltbar, 2 Drehzahlen, Drehstrom, Dahlander-Wicklung Y/YY, 400 V, 50 Hz, Schutzart IP55															
B AMD 900/8/4 3,0/11 kW F400	03269	730/1470	3,0/11,0	400	7,0/21,7	144	777	60/400	290	EVS-DA 054	04194	SDD 6	01926	SDZ 6	01927
B AMD 900/8/4 4,3/17 kW F400	03270	730/1475	4,3/17,0	400	12,7/33,4	166	777	60/400	340	EVS-DA 055	04196	SDD 7	01928	SDZ 7	01929
B AMD 900/8/4 5,0/20 kW F400	03271	730/1470	5,0/20,0	400	14,1/38,6	204	777	60/400	350	EVS-DA 004	04545	SDD 7 ⁴⁾	01928	SDZ 7 ⁴⁾	01929

Zur Festlegung des Anstellwinkels ist die Angabe des Volumenstroms und der Druckerhöhung erforderlich.
²⁾ Bei Z-/P-Bauweise aufgrund des höheren Gesamtgewichtes Typenzuordnung entsprechend Tabellen auf Seite 157.
⁴⁾ Verlängerungrohr VR... über dem Motorüberstand erforderlich.

¹⁾ Bei Lüftungsbetrieb / Entrauchung (einmalig 120 Min.).
³⁾ Y/Δ Anlauf.

AMD / B AMD 1000



(Abb. inkl. Montagekonsole (Type MK, Zubehör))

Beschreibung Einsatz, Gehäuse, Luftförderrichtung, etc. siehe Seite 46.

Laufrad

Nabe und Schaufeln aus korrosionsfester Aluminiumlegierung. Zehn aerodynamisch profilierte Schaufeln erzielen im Zusammenwirken mit dem Nachleitrad höchste Wirkungsgrade und Druckziffern.

Dynamisch ausgewuchtet, Gütestufe 6.3 für vibrationsarmen Lauf.

Schaufeln werkseitig stufenlos verstellbar.

Antrieb

Baureihe AMD: Direkt durch effizienten IE3-Drehstrom-Normmotor. Polumschaltbare Ventilatoren mit IEC-Normmotor. Schutzart IP55, Isolationsklasse F.

Baureihe B AMD: Direkt durch effizienten IE3-Drehstrommotor (Smoke Extraction Motors F300 bzw. F400). Polumschaltbare Ventilatoren mit IEC-Normmotor. Schutzart IP55. Isolationsklasse H. Zum Klemmenkasten herausgeführtes Kabel mit feuerwiderstandsfähiger Schutzummantelung.

Motorüberstand

Bei einigen Typen ragt der Motor über das Gehäuse hinaus. Überstand Maß B in mm ist gemäß der Typentabelle zu beachten.

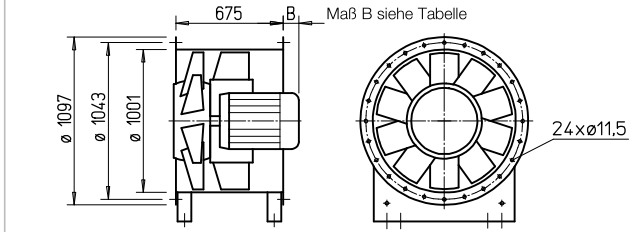
Motorschutz

Alle Typen sind mit auf den Klemmenkasten herausgeführten Kaltleitern ausgerüstet. Bei B AMD Modellen ist dieser im Entrauchungsbetrieb zu überbrücken.

Zertifizierung

Die Entrauchungsventilatoren B AMD wurden nach DIN EN 12101-3 geprüft. Zertifikat der Leistungsbeständigkeit:
F300: 0036-CPR-RG05-13
F400: 0036-CPR-RG05-14

Maße AMD / B AMD 1000



Alle Maße in mm

Zubehör MK... (s.u.)

Elektrischer Anschluss

Baureihe AMD: Serienmäßiger Klemmenkasten (IP55) aus Kunststoff, außen am Rohr montiert.
Baureihe B AMD: Serienmäßiger Klemmenkasten (Schutzart IP55) aus Aluminiumdruckguss, außen am Rohr montiert.

Fördermitteltemperaturen

Baureihe AMD: Geeignet zur

Be- und Entlüftung von -20 °C bis +60 °C Dauertemperatur. Typen für höhere Fördermitteltemperaturen auf Anfrage.
Baureihe B AMD: Wie Baureihe AMD, jedoch zusätzlich zur Rauchgasabsaugung entsprechend der Temperaturklassifikation bis 300 °C/120 Min. bzw. 400 °C/120 Min.

Double pressure

Montagepaket MP-Z für zweistufige Z-Einheit

Zur Anordnung von zwei identischen Ventilatoren hintereinander, für höchste Druckziffern. Lieferumfang: Verlängerungsrohre (2 St.) und Montagesatz. Gewicht: 75 kg

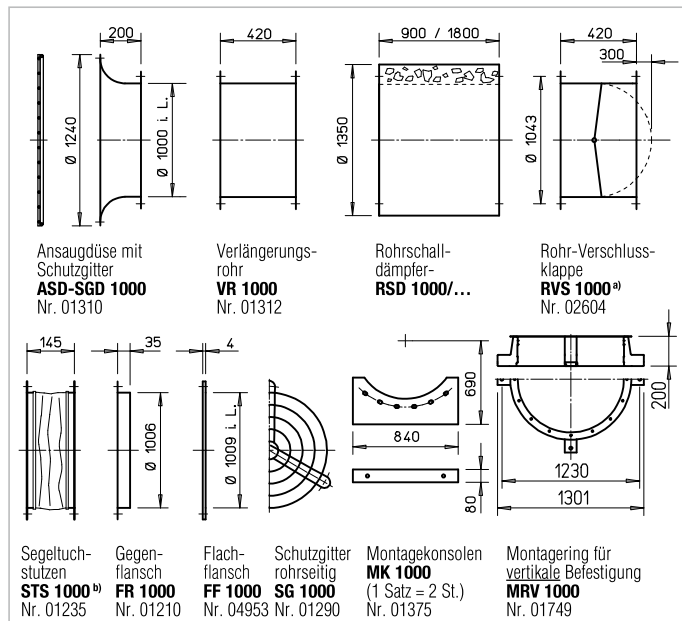
MP-Z 1000 Best.-Nr. 04913

Double volume

Montagepaket MP-P für parallele P-Einheit

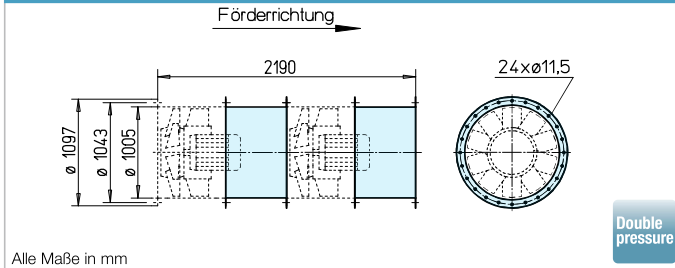
Zur Anordnung von zwei identischen Ventilatoren nebeneinander, für höchste Fördermengen. Lieferumfang: Verlängerungsrohre, Rohrverschlussklappen, Montageschienen (je 2 St.), Montagekonsolen (4 St.) und Montagesätze. Gewicht: 255 kg

MP-P 1000 Best.-Nr. 04897



^{a)} Verschlussklappe, motorbetätigt, für Lüftungsbetrieb, siehe Helios Hauptkatalog. ^{b)} Type für B AMD: STSB 1000 F400, Nr. 01921

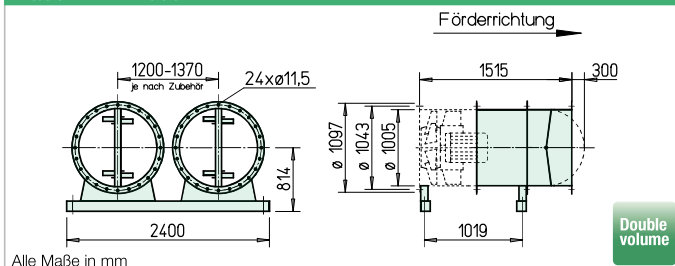
Maße MP-Z 1000



Alle Maße in mm

Double pressure

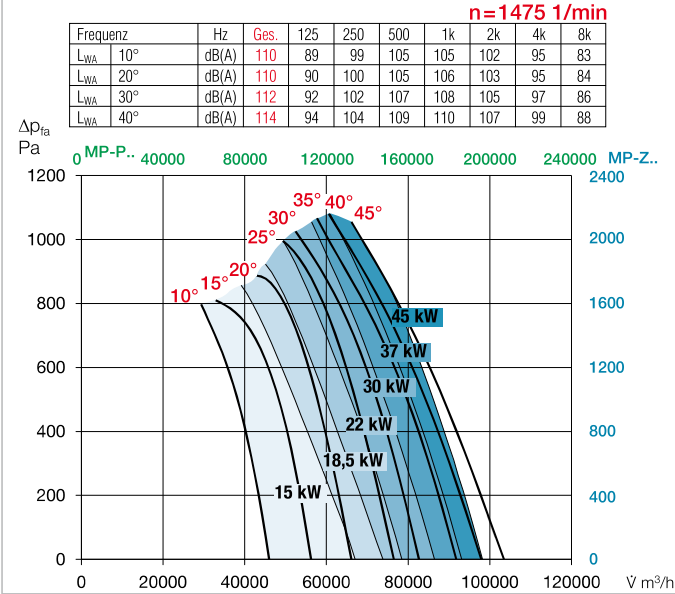
Maße MP-P 1000



Alle Maße in mm

Double volume

Kennlinien AMD / B AMD 1000/4



Hinweise	Seite
Techn. Beschreibung	46
Projektierungshinweise	3 ff.
Sonderausführungen	
Sonderausführung mit Revisionsöffnung (Mehrpreis) auf Anfrage.	

Zubehör	Seite
Montagezubehör	151 ff.
Schalldämpfer	156 ff.
Gaswarnanlagen, Schalt- und Regelungstechnik	158 ff.
Frequenzumrichter	168 ff.

Type	Best.-Nr.	Drehzahl	Motor-Nennleistg. (Abgabe)	Nennspannung	Nennstrom	Maß B Motorüberstand	Anschluss Schaltplan	max. Fördermit-temp. ¹⁾	Gewicht netto	Motorvollschutz oder Entrauchungssteuerung		Schwingungsdämpfer ²⁾			
										Type	Best.-Nr.	Type	Best.-Nr.	Type	Best.-Nr.
		min ⁻¹	kW	V	A	mm	Nr.	+°C	ca. kg			Druck		Zug	
60° Drehstrom, 400 V, 50 Hz, Schutzart IP55															
												Motorvollschutz			
AMD 1000/4 15 kW	03667	1465	15	400 ³⁾	27,9	160	776	60	360	MSA	01289	SDD 3	01367	SDZ 7	01929
AMD 1000/4 18,5 kW	03668	1470	18,5	400 ³⁾	35,1	195	776	60	370	MSA	01289	SDD 3	01367	SDZ 7	01929
AMD 1000/4 22 kW	03669	1470	22	400 ³⁾	41,0	235	776	60	390	MSA	01289	SDD 3	01367	SDZ 7	01929
AMD 1000/4 30 kW	03670	1480	30	400 ³⁾	57,1	290	776	60	450	MSA	01289	SDD 3 ⁴⁾	01367	SDZ 7 ⁴⁾	01929
AMD 1000/4 37 kW	03671	1480	37	400 ³⁾	66,8	300	776	60	460	MSA	01289	SDD 3 ⁴⁾	01367	SDZ 7 ⁴⁾	01929
AMD 1000/4 45 kW	03672	1475	45	400 ³⁾	80,9	325	776	60	490	MSA	01289	SDD 3 ⁴⁾	01367	SDZ 8 ⁴⁾	01931
60° Polumschaltbar, 2 Drehzahlen, Drehstrom, Dahlander-Wicklung Y/YY, 400 V, 50 Hz, Schutzart IP55															
AMD 1000/8/4 4,0/16 kW	03674	720/1460	4,0/16,0	400	10,6/30,9	195	777	60	390	—	—	SDD 3	01367	SDZ 7	01929
AMD 1000/8/4 5,0/19,5 kW	03675	720/1470	5,0/19,5	400	12,9/37,2	235	777	60	410	—	—	SDD 3	01367	SDZ 7	01929
AMD 1000/8/4 7,5/29 kW	03676	720/1470	7,5/29,5	400	18,9/54,7	325	777	60	470	—	—	SDD 3 ⁴⁾	01367	SDZ 8 ⁴⁾	01931
AMD 1000/8/4 9,5/40 kW	03677	725/1475	9,5/40,0	400	24,3/72,1	300	777	60	530	—	—	SDD 3 ⁴⁾	01367	SDZ 8 ⁴⁾	01931
F300 Drehstrom, 400 V, 50 Hz, Schutzart IP55												Entrauchungssteuerung			
B AMD 1000/4 15 kW F300	03630	1465	15	400 ³⁾	27,9	150	776	60/300	330	EVS-SD 005	04582	SDD 6	01926	SDZ 6	01927
B AMD 1000/4 18,5 kW F300	03631	1470	18,5	400 ³⁾	35,1	210	776	60/300	380	EVS-SD 006	04581	SDD 7	01928	SDZ 7	01929
B AMD 1000/4 22 kW F300	03632	1470	22	400 ³⁾	41,0	210	776	60/300	390	EVS-SD 007	04580	SDD 7	01928	SDZ 7	01929
B AMD 1000/4 30 kW F300	03633	1480	30	400 ³⁾	57,1	275	776	60/300	460	EVS-SD 008	04579	SDD 7 ⁴⁾	01928	SDZ 7 ⁴⁾	01929
B AMD 1000/4 37 kW F300	03634	1480	37	400 ³⁾	66,8	325	776	60/300	560	EVS-SD 009	04578	SDD 8 ⁴⁾	01930	SDZ 8 ⁴⁾	01931
B AMD 1000/4 45 kW F300	03635	1475	45	400 ³⁾	80,9	325	776	60/300	590	EVS-SD 009	04578	SDD 8 ⁴⁾	01930	SDZ 8 ⁴⁾	01931
F300 Polumschaltbar, 2 Drehzahlen, Drehstrom, Dahlander-Wicklung Y/YY, 400 V, 50 Hz, Schutzart IP55															
B AMD 1000/8/4 4,3/17 kW F300	03636	730/1475	4,3/17,0	400	12,7/33,4	170	777	60/300	370	EVS-DA 055	04196	SDD 7	01928	SDZ 7	01929
B AMD 1000/8/4 5,0/20 kW F300	03637	730/1470	5,0/20,0	400	14,1/38,6	210	777	60/300	390	EVS-DA 004	04545	SDD 7	01928	SDZ 7	01929
B AMD 1000/8/4 6,5/28 kW F300	03638	735/1480	6,5/28,0	400	18,0/52,0	275	777	60/300	450	EVS-DA 056	04202	SDD 7 ⁴⁾	01928	SDZ 7 ⁴⁾	01929
B AMD 1000/8/4 9,2/37 kW F300	03639	740/1485	9,2/37,0	400	25,4/74,2	325	777	60/300	570	EVS-DA 057	04209	SDD 8 ⁴⁾	01930	SDZ 8 ⁴⁾	01931
B AMD 1000/8/4 11/44 kW F300	03640	740/1480	11,0/44,0	400	27,2/84,1	325	777	60/300	630	EVS-DA 057	04209	SDD 8 ⁴⁾	01930	SDZ 8 ⁴⁾	01931
F400 Drehstrom, 400 V, 50 Hz, Schutzart IP55															
B AMD 1000/4 15 kW F400	03580	1465	15	400 ³⁾	27,9	150	776	60/400	330	EVS-SD 005	04582	SDD 6	01926	SDZ 6	01927
B AMD 1000/4 18,5 kW F400	03581	1470	18,5	400 ³⁾	35,1	210	776	60/400	390	EVS-SD 006	04581	SDD 7	01928	SDZ 7	01929
B AMD 1000/4 22 kW F400	03582	1470	22	400 ³⁾	41,0	210	776	60/400	390	EVS-SD 007	04580	SDD 7	01928	SDZ 7	01929
B AMD 1000/4 30 kW F400	03583	1480	30	400 ³⁾	57,1	275	776	60/400	460	EVS-SD 008	04579	SDD 7 ⁴⁾	01928	SDZ 7 ⁴⁾	01929
B AMD 1000/4 37 kW F400	03584	1480	37	400 ³⁾	66,8	325	776	60/400	590	EVS-SD 009	04578	SDD 8 ⁴⁾	01930	SDZ 8 ⁴⁾	01931
B AMD 1000/4 45 kW F400	03585	1475	45	400 ³⁾	80,9	325	776	60/400	590	EVS-SD 009	04578	SDD 8 ⁴⁾	01930	SDZ 8 ⁴⁾	01931
F400 Polumschaltbar, 2 Drehzahlen, Drehstrom, Dahlander-Wicklung Y/YY, 400 V, 50 Hz, Schutzart IP55															
B AMD 1000/8/4 4,3/17 kW F400	03597	730/1475	4,3/17,0	400	12,7/33,4	170	777	60/400	370	EVS-DA 055	04196	SDD 7	01928	SDZ 7	01929
B AMD 1000/8/4 5,0/20 kW F400	03598	730/1470	5,0/20,0	400	14,1/38,6	210	777	60/400	390	EVS-DA 004	04545	SDD 7	01928	SDZ 7	01929
B AMD 1000/8/4 6,5/28 kW F400	03599	735/1480	6,5/28,0	400	18,0/52,0	275	777	60/400	442	EVS-DA 056	04202	SDD 7 ⁴⁾	01928	SDZ 7 ⁴⁾	01929
B AMD 1000/8/4 9,2/37 kW F400	03600	740/1485	9,2/37,0	400	25,4/74,2	325	777	60/400	567	EVS-DA 057	04209	SDD 8 ⁴⁾	01930	SDZ 8 ⁴⁾	01931
B AMD 1000/8/4 11/44 kW F400	03601	740/1480	11,0/44,0	400	27,2/84,1	325	777	60/400	632	EVS-DA 057	04209	SDD 8 ⁴⁾	01930	SDZ 8 ⁴⁾	01931

Zur Festlegung des Anstellwinkels ist die Angabe des Volumenstroms und der Druckerhöhung erforderlich.
²⁾ Bei Z-/P-Bauweise aufgrund des höheren Gesamtgewichtes Typenzuordnung entsprechend Tabellen auf Seite 157.
⁴⁾ Verlängerungrohr VR.. über dem Motorüberstand erforderlich.

¹⁾ Bei Lüftungsbetrieb / Entrauchung (einmalig 120 Min.).
³⁾ Y/Δ Anlauf.

AMD / B AMD 1120



(Abb. inkl. Montagekonsole (Type MK, Zubehör))

■ **Beschreibung Einsatz, Gehäuse, Luftförderrichtung, etc.** siehe Seite 46.

■ **Laufrad**

□ Nabe und Schaufeln aus korrosionsfester Aluminiumlegierung. Zehn aerodynamisch profilierte Schaufeln erzielen im Zusammenwirken mit dem Nachleitrad höchste Wirkungsgrade und Druckziffern.

□ Dynamisch ausgewuchtet, Gütestufe 6.3 für vibrationsarmen Lauf.

□ Schaufeln werkseitig stufenlos verstellbar.

■ **Antrieb**

□ Baureihe AMD: Direkt durch effizienten IE3-Drehstrom-Normmotor. Polumschaltbare Ventilatoren mit IEC-Normmotor. Schutzart IP55, Isolationsklasse F.

□ Baureihe B AMD: Direkt durch effizienten IE3-Drehstrommotor (Smoke Extraction Motors F300 bzw. F400). Polumschaltbare Ventilatoren mit IEC-Normmotor. Schutzart IP55. Isolationsklasse H. Zum Klemmenkasten herausgeführtes Kabel mit feuerwiderstandsfähiger Schutzummantelung.

■ **Motorüberstand**

Bei einigen Typen ragt der Motor über das Gehäuse hinaus. Überstand Maß B in mm ist gemäß der Typentabelle zu beachten.

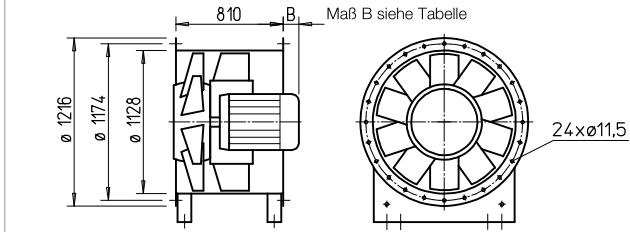
■ **Motorschutz**

Alle Typen sind mit auf den Klemmenkasten herausgeführten Kaltleitern ausgerüstet. Bei B AMD Modellen ist dieser im Entrauchungsbetrieb zu überbrücken.

■ **Zertifizierung**

Die Entrauchungsventilatoren B AMD wurden nach DIN EN 12101-3 geprüft. Zertifikat der Leistungsbeständigkeit:
F300: 0036-CPR-RG05-13
F400: 0036-CPR-RG05-14

Maße AMD / B AMD 1120



Alle Maße in mm

Zubehör MK... (s.u.)

■ **Elektrischer Anschluss**

□ Baureihe AMD: Serienmäßiger Klemmenkasten (IP55) aus Kunststoff, außen am Rohr montiert.
□ Baureihe B AMD: Serienmäßiger Klemmenkasten (Schutzart IP55) aus Aluminiumdruckguss, außen am Rohr montiert.

■ **Fördermitteltemperaturen**

□ Baureihe AMD: Geeignet zur

Be- und Entlüftung von -20 °C bis +60 °C Dauertemperatur. Typen für höhere Fördermitteltemperaturen auf Anfrage.
□ Baureihe B AMD: Wie Baureihe AMD, jedoch zusätzlich zur Rauchgasabsaugung entsprechend der Temperaturklassifikation bis 300 °C/120 Min. bzw. 400 °C/120 Min.

Double pressure

■ **Montagepaket MP-Z für zweistufige Z-Einheit**

Zur Anordnung von zwei identischen Ventilatoren hintereinander, für höchste Druckziffern. Lieferumfang: Verlängerungsrohre (2 St.) und Montagesatz. Gewicht: 85 kg

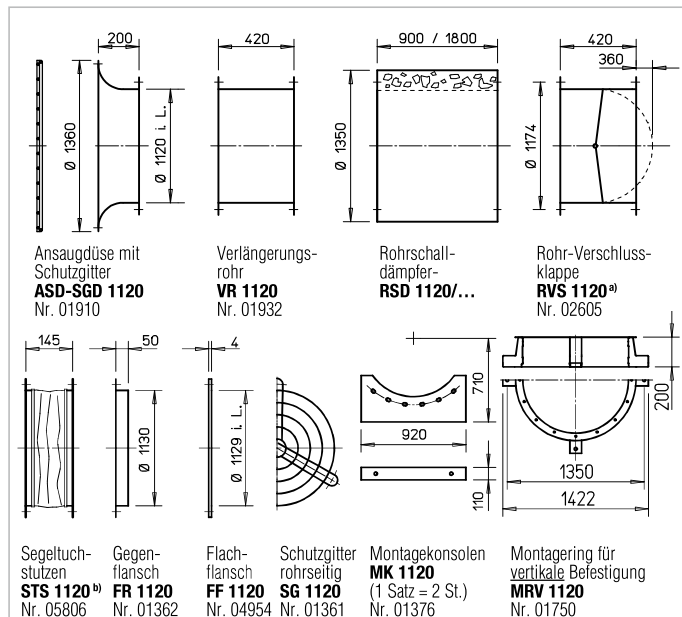
MP-Z 1120 Best.-Nr. 04914

Double volume

■ **Montagepaket MP-P für parallele P-Einheit**

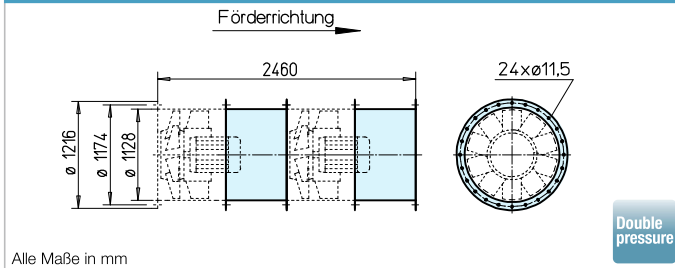
Zur Anordnung von zwei identischen Ventilatoren nebeneinander, für höchste Fördermengen. Lieferumfang: Verlängerungsrohre, Rohrverschlussklappen, Montageschienen (je 2 St.), Montagekonsolen (4 St.) und Montagesätze. Gewicht: 290 kg

MP-P 1120 Best.-Nr. 04898



^{a)} Verschlussklappe, motorbetätigt, für Lüftungsbetrieb, siehe Helios Hauptkatalog. ^{b)} Type für B AMD: STSB 1120 F400, Nr. 01922

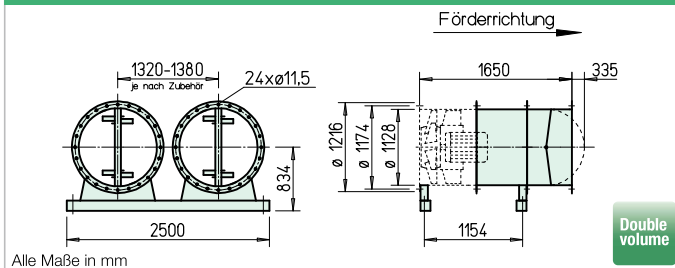
Maße MP-Z 1120



Alle Maße in mm

Double pressure

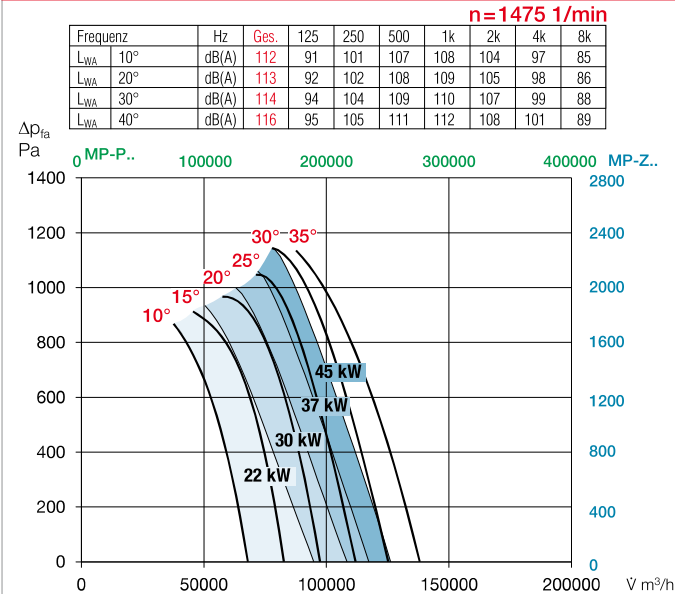
Maße MP-P 1120



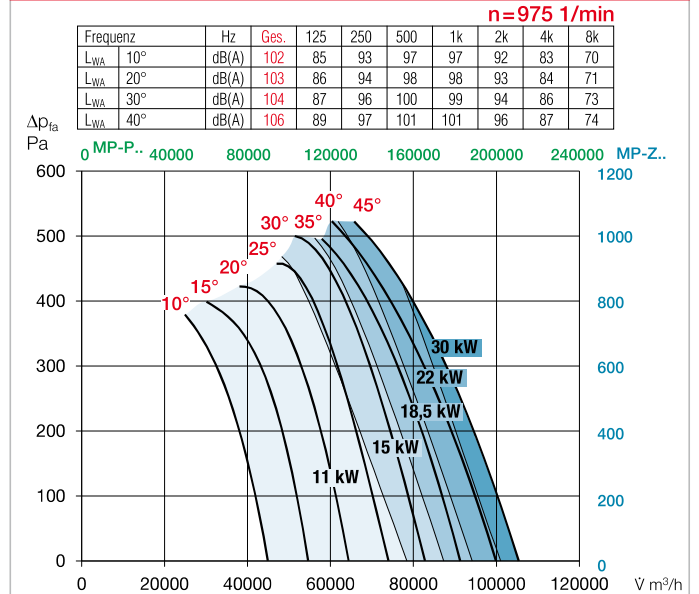
Alle Maße in mm

Double volume

Kennlinien AMD / B AMD 1120/4



Kennlinien AMD / B AMD 1120/6



Hinweise	Seite
Techn. Beschreibung	46
Projektierungshinweise	3 ff.

Sonderausführungen	Seite
Sonderausführung mit Revisionsöffnung (Mehrpreis) auf Anfrage.	

Zubehör	Seite
Montagezubehör	151 ff.
Schalldämpfer	156 ff.
Gaswarnanlagen, Schalt- und Regelungstechnik	158 ff.
Frequenzumrichter	168 ff.

Type	Best.-Nr.	Drehzahl	Motor-Nennleistg. (Abgabe)	Nennspannung	Nennstrom	Maß B Motorüberstand	Anschluss Schaltplan	max. Fördermitteltemp. ¹⁾	Gewicht netto	Motorvollschutz oder Entrauchungssteuerung	Schwingungsdämpfer ²⁾				
											Druck	Zug	Type	Best.-Nr.	
											Type	Best.-Nr.	Type	Best.-Nr.	
60° Drehstrom, 400 V, 50 Hz, Schutzart IP55											Motorvollschutz				
AMD 1120/6 11 kW	03899	975	11	400 ³⁾	21,9	25	776	60	400	MSA 01289	SDD 3	01367	SDZ 7	01929	
AMD 1120/6 15 kW	03900	975	15	400 ³⁾	28,2	100	776	60	430	MSA 01289	SDD 3	01367	SDZ 7	01929	
AMD 1120/6 18,5 kW	03901	980	18,5	400 ³⁾	35,9	150	776	60	489	MSA 01289	SDD 3	01367	SDZ 7	01929	
AMD 1120/6 22 kW	03902	980	22	400 ³⁾	42,4	150	776	60	508	MSA 01289	SDD 3	01367	SDZ 8	01931	
AMD 1120/6 30 kW	03903	985	30	400 ³⁾	56,0	190	776	60	544	MSA 01289	SDD 3	01367	SDZ 8	01931	
AMD 1120/4 22 kW	03953	1470	22	400 ³⁾	41,0	100	776	60	484	MSA 01289	SDD 3	01367	SDZ 7	01929	
AMD 1120/4 30 kW	03954	1480	30	400 ³⁾	57,1	150	776	60	535	MSA 01289	SDD 3	01367	SDZ 7	01929	
AMD 1120/4 37 kW	03955	1480	37	400 ³⁾	66,8	165	776	60	592	MSA 01289	SDD 3 ⁴⁾	01367	SDZ 8 ⁴⁾	01931	
AMD 1120/4 45 kW	03956	1475	45	400 ³⁾	80,9	190	776	60	614	MSA 01289	SDD 3 ⁴⁾	01367	SDZ 8 ⁴⁾	01931	
60° Polumschaltbar, 2 Drehzahlen, Drehstrom, Dahlander-Wicklung Y/YY, 400 V, 50 Hz, Schutzart IP55											—				
AMD 1120/8/4 4,0/16,0 kW	03924	720/1460	4,0/16,0	400	10,6/30,9	60	777	60	405	—	SDD 3	01367	SDZ 7	01929	
AMD 1120/8/4 5,0/19,5 kW	03925	720/1470	5,0/19,5	400	12,9/37,2	100	777	60	490	—	SDD 3	01367	SDZ 7	01929	
AMD 1120/8/4 7,5/29,0 kW	03926	720/1470	7,5/29,5	400	18,9/54,7	150	777	60	535	—	SDD 3	01367	SDZ 8	01931	
AMD 1120/8/4 9,5/40,0 kW	03927	725/1475	9,5/40,0	400	24,4/72,1	190	777	60	590	—	SDD 3 ⁴⁾	01367	SDZ 8 ⁴⁾	01931	
F300 F400 Drehstrom, 400 V, 50 Hz, Schutzart IP55											Entrauchungssteuerung				
B AMD 1120/6 11 kW	05921/03818	975	11	400 ³⁾	21,9	9/15	776	60/400	395/400	EVS-SD 004	04583	SDD 7	01928	SDZ 7	01929
B AMD 1120/6 15 kW	05922/03819	975	15	400 ³⁾	28,2	69/75	776	60/400	440/445	EVS-SD 005	04582	SDD 7	01928	SDZ 7	01929
B AMD 1120/6 18,5 kW	05923/03820	980	18,5	400 ³⁾	35,9	134/140	776	60/400	470/475	EVS-SD 006	04581	SDD 7	01928	SDZ 7	01929
B AMD 1120/6 22 kW	05924/03821	980	22	400 ³⁾	42,4	134/140	776	60/400	480/485	EVS-SD 007	04580	SDD 8	01930	SDZ 8	01931
B AMD 1120/6 30 kW	05956/03822	985	30	400 ³⁾	56,0	223/230	776	60/400	635/640	EVS-SD 008	04579	SDD 8	01930	SDZ 8	01931
B AMD 1120/4 22 kW	05986/03619	1470	22	400 ³⁾	41,0	69/75	776	60/400	455/460	EVS-SD 007	04580	SDD 7	01928	SDZ 7	01929
B AMD 1120/4 30 kW	05988/03620	1480	30	400 ³⁾	57,1	134/140	776	60/400	498/503	EVS-SD 008	04579	SDD 8	01930	SDZ 8	01931
B AMD 1120/4 37 kW	05989/03621	1480	37	400 ³⁾	66,8	223/190	776	60/400	635/640	EVS-SD 009	04578	SDD 8 ⁴⁾	01930	SDZ 8 ⁴⁾	01931
B AMD 1120/4 45 kW	05990/03622	1475	45	400 ³⁾	80,9	223/190	776	60/400	670/675	EVS-SD 009	04578	SDD 8 ⁴⁾	01930	SDZ 8 ⁴⁾	01931
F300 F400 Polumschaltbar, 2 Drehzahlen, Drehstrom, Dahlander-Wicklung Y/YY, 400 V, 50 Hz, Schutzart IP55											Entrauchungssteuerung				
B AMD 1120/8/4 4,3/17 kW	06030/03962	730/1475	4,3/17,0	400	12,7/33,4	31/35	777	60/400	432/437	EVS-DA 055	04196	SDD 7	01928	SDZ 7	01929
B AMD 1120/8/4 5,0/20 kW	06031/03963	730/1470	5,0/20,0	400	14,1/38,6	69/75	777	60/400	447/452	EVS-DA 004	04545	SDD 7	01928	SDZ 7	01929
B AMD 1120/8/4 6,5/28 kW	06037/03964	735/1480	6,5/28,0	400	18,0/52,0	134	777	60/400	505/510	EVS-DA 056	04202	SDD 8	01930	SDZ 8	01931
B AMD 1120/8/4 9,2/37 kW	06038/03965	740/1485	9,2/37,0	400	25,4/74,2	223	776	60/400	630/635	EVS-DA 057	04209	SDD 8 ⁴⁾	01930	SDZ 8 ⁴⁾	01931
B AMD 1120/8/4 11/44 kW	06039/03966	740/1480	11,0/44,0	400	27,2/84,1	223	777	60/400	695/700	EVS-DA 057	04209	SDD 8 ⁴⁾	01930	SDZ 8 ⁴⁾	01931

Zur Festlegung des Anstellwinkels ist die Angabe des Volumenstroms und der Druckerhöhung erforderlich.
²⁾ Bei Z-/P-Bauweise aufgrund des höheren Gesamtgewichtes Typenzuordnung entsprechend Tabellen auf Seite 157.
⁴⁾ Verlängerungrohr VR.. über dem Motorüberstand erforderlich.

¹⁾ Bei Lüftungsbetrieb / Entrauchung (einmalig 120 Min.).
³⁾ Y/Δ Anlauf.

Hochdruck-Rohrventilatoren. Die RADAX®-Synergie.

Mit effizienten
IE3-Motoren.



Helios Hochdruck-Rohrventilatoren RADAX® VAR sind prädestiniert für die Garagenlüftung gemäß der Garagenverordnung (GaVo) und der Richtlinie VDI 2053. Sie sind zertifiziert für die Temperaturklassen F300/F400 DIN EN 12101-3.

RADAX® VAR kombiniert die Leistungscharakteristik von Radialventilatoren mit einem axialen Strömungsverlauf.

Diese Synergie führt zu enormen Vorteilen:

- Maximale Leistung bei minimalen Energiekosten
- Niedrige Schallwerte
- Hoher Druck, hohes Volumen
- Verbesserter Wirkungsgrad
- Reduzierter Raumbedarf
- Geringe Installationskosten
- Planungsfreiheit
- Energieeinsparung

Im kompakten Gehäuse kombinieren die RADAX® Laufräder in idealer Weise die Vorteile von Axial- und Radialgebläsen und sorgen für hohen Druck bei großem Fördervolumen. Das lückenlose VAR-Programm beinhaltet einstufige, zweistufige und Parallel-Einheiten, auch für den Entrauchungseinsatz.

