

Hochdruck-Rohrventilatoren. Die RADAX®-Synergie.

Mit effizienten
IE3-Motoren.



Helios Hochdruck-Rohrventilatoren RADAX® VAR sind prädestiniert für die Garagenlüftung gemäß der Garagenverordnung (GaVo) und der Richtlinie VDI 2053. Sie sind zertifiziert für die Temperaturklassen F300/F400 DIN EN 12101-3.

RADAX® VAR kombiniert die Leistungscharakteristik von Radialventilatoren mit einem axialen Strömungsverlauf.

Diese Synergie führt zu enormen Vorteilen:

- Maximale Leistung bei minimalen Energiekosten
- Niedrige Schallwerte
- Hoher Druck, hohes Volumen
- Verbesserter Wirkungsgrad
- Reduzierter Raumbedarf
- Geringe Installationskosten
- Planungsfreiheit
- Energieeinsparung

Im kompakten Gehäuse kombinieren die RADAX® Laufräder in idealer Weise die Vorteile von Axial- und Radialgebläsen und sorgen für hohen Druck bei großem Fördervolumen. Das lückenlose VAR-Programm beinhaltet einstufige, zweistufige und Parallel-Einheiten, auch für den Entrauchungseinsatz.

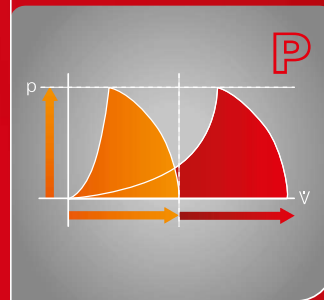


Parallel-Einheiten P-VAR sind vorteilhaft, wenn große Luftmengen und hohe Drücke in kompakter Bauweise benötigt werden. Die direkte Einbindung in das Kanalsystem verspricht nicht nur eine enorme Reduzierung des Raumbedarfs und eine verlustarme Luftführung, sondern auch eine Senkung der Installationskosten. Eine Rückströmung bei Teillastbetrieb, Stillstand oder Ausfall eines Ventilators wird durch die austrittseitig integrierten Rückluftsperrklappen mit selbsttätiger Funktionsweise verhindert.

■ Zweistufige Einheiten



■ Parallel-Einheiten



Zweistufige TwinVent® Z-VAR sind als „power units“ mit höchsten Druckziffern in Kompaktbauweise besonders vielseitig einsetzbar. Zwei in Reihe geschaltete halbaxiale Ventilatoren mit nachgeordneten Leiträdern sorgen für konkurrenzlose Leistungsdichte und vorteilhafte Installationen bei geringstem Raumbedarf.

Weitere Informationen finden Sie auf 6 f.

■ Hochdruck-Rohrventilatoren VAR

Für den Lüftungsbetrieb.

- Ø 225 bis 630 mm (Helios Hauptkatalog)
- Ø 710 bis 900 mm



98^f

■ Brandgas-Hochdruck-Rohrventilatoren B VAR

Für die Entrauchung nach DIN 12101-3 in den Temperaturklassen:

- F300 Ø 280 bis 900 mm
- F400 Ø 500 bis 900 mm
- F600 Ø 500 bis 900 mm



76^f

■ Hochdruck- und Brandgas-Hochdruck-Rohrventilatoren

Produktspezifische Hinweise.

74^f

Produktspezifische Hinweise

- Einsatz**

 - Vielseitiger Einsatz in der Technischen Gebäudeausrüstung, wie z.B. zur Be- und Entlüftung von Garagen oder Flughäfen, etc.
 - Im vorbeugenden Brandschutz zur Sicherstellung, Rauchfreiheit und Entrauchung.
 - Für Einsatzbereiche mit Fördermitteltemperaturen von 300 °C, 400 °C und 600 °C über 120 Min. (F300, F400 und F600).

 - Eigenschaften**

RADAX® VAR und B VAR sind Hochdruck-Rohrventilatoren-Baureihen, welche die Eigenschaften von Axial- und Radialgebläsen ideal miteinander vereinen. Das halbaxiale Laufrad ist mit dem feststehenden Nachleitrad so aufeinander abgestimmt, dass eine hohe Leistung in Druck und Volumenstrom bei gutem Wirkungsgrad erreicht wird.

 - Gehäuse**

Rohrgehäuse beidseitig mit Flanschen gem. DIN 24155, Bl. 3 mit integrierter Leitbeschaukelung und Motorhalterung aus verzinktem Stahl.

 - Laufrad**

 - Baureihe VAR:** Halbaxial-Laufrad mit acht räumlich gekrümmten Schaufeln aus feuerverzinktem Stahl. Aluminium (Mehrpreis) auf Anfrage lieferbar. Hoher Wirkungsgrad, niedriges Betriebsgeräusch, hohe Korrosionsbeständigkeit, vibrationsarmer Lauf durch dynamische Auswuchtung, Gütestufe G 6.3.
 - Baureihe B VAR:** Halbaxial-Laufrad mit acht räumlich gekrümmten Schaufeln. Bis Baugröße 315 aus Aluminiumguss. Ab BG 355 aus feuerverzinktem Stahl. Hoher Wirkungsgrad, niedriges Betriebsgeräusch, hohe Korrosionsbeständigkeit, vibrationsarmer Lauf durch dynamische Auswuchtung, Gütestufe G 6.3.

 - Antrieb**

Bei eintourigen Ventilatoren mit Drehstrommotor und einer Motornennleistung $\leq 2,20$ kW ist der Anschluss für Direkt-Anlauf vorgesehen, Ventilatoren mit einer Motornennleistung $\geq 3,00$ kW für Stern-Dreieck-Anlauf.

 - Baureihe VAR:** Direkt durch wartungsfreien Flanschmotor. Geschlossene Bauart IP54. Aluminiumgehäuse mit Kühlrippen. Funkstörungsfrei, gedichtete Kugellager. Tropenfeste Wicklung mit Feuchtschutzimprägnierung. Auf Wunsch mit Kondenswasserbohrungen, hierfür Angabe der Einbauweise bei Bestellung erforderlich.

 - Baureihe B VAR:**

 - Direkt durch effizienten IE3-Drehstrommotor (Smoke Extraction Motors F300 bzw. F400). Polumschaltbare Ventilatoren mit IEC-Normmotor. Schutzart IP55. Isolationsklasse H. Herausgeführte Kabel mit Schutzummantelung. Je nach Einbausituation sind Nachschmierintervalle bzw. Lagerwechsel zu beachten (siehe Montage- u. Betriebsvorschrift).

 - Motorschutz**

 - Baureihe VAR:** Alle Typen (ausgenommen Ex-geschützte und einige polumschaltbare Typen) sind serienmäßig mit Thermokontakten bzw. Kaltleitern ausgerüstet und gemäß den Fußnoten in den Tabellen über folgende Motorvollschutzgeräte zu schützen: MSA, Best.-Nr. 01289 (für Kaltleiter-Temperaturfühler) M4, Best.-Nr. 01571. Alle anderen Typen sind mittels bauseitigem Motorvollschutzschalter abzusichern.
 - Baureihe B VAR:** Die B VAR Typen (ausgenommen polumschaltbare Typen) sind serienmäßig mit Kaltleiter ausgerüstet. Der Motorschutz ist in der Entrauchungs-Ventilatoren-Steuerung (EVS) vorhanden und wird im Entrauchungsbetrieb automatisch überbrückt.

 - Elektrischer Anschluss**

Serienmäßiger Klemmenkasten (Schutzart IP54) aus Kunststoff (Baureihe VAR) bzw. in temperaturbeständiger Ausführung (Baureihe B VAR), außen am Rohr.

 - Fördermitteltemperaturen**

 - Baureihe VAR:** Geeignet zur Be- und Entlüftung von -30 °C bis +40 °C/+60 °C Dauertemperatur.
 - Baureihe B VAR:** Im Be- und Entlüftungsdauerbetrieb von -20 °C bis +40 °C einsetzbar. Geeignet für Rauchgase bis 300 °C/120 Min. (F300), 400 °C/120 Min. (F400) und 600 °C/120 Min. (F600).

 - Luftleistung**

 - Die Entrauchungsventilatoren B VAR werden mit einem erhöhten Spaltmaß gefertigt. Bei Betrieb im Lüftungseinsatz (Kaltbetrieb +40 °C) ist bei den F300-Typen mit einer Minderleistung von ca. 5 %, bei den F400-Typen mit ca. 10 % zu rechnen. Im Entrauchungsfall schließt sich der Spalt und führt zu den in den Produktseiten genannten Kennlinien. Dies ist bei der Dimensionierung zu berücksichtigen.

 - Luftförderrichtung**

Die Luftförderrichtung ist nicht veränderbar, sie kann allerdings durch die Einbauweise festgelegt werden. Die richtige Motordreh- und Luftförderrichtung ist durch Pfeile am Ventilator markiert.

 - Geräuschwerte**

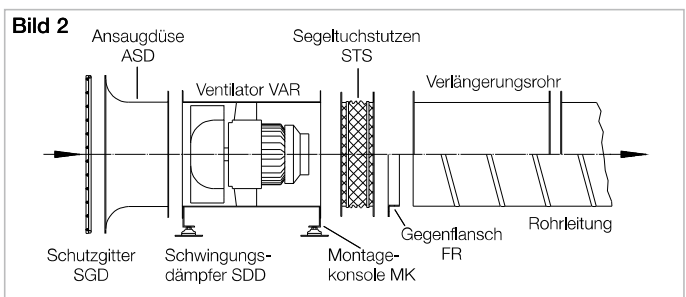
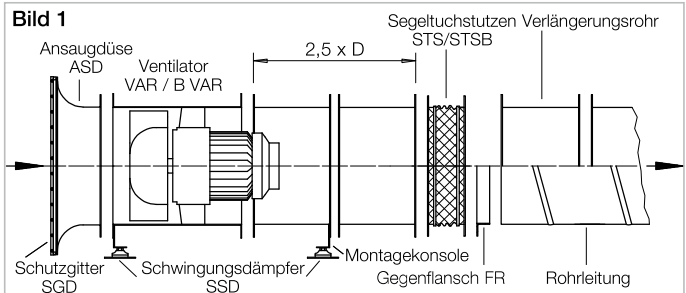
 - Auf den Produktseiten sind oberhalb der Kennlinien die Schalleistungswerte über die Frequenz und als Summenpegel für verschiedene Anstellwinkel angegeben.

 - Zertifizierung**

Brandgasprüfung nach DIN EN 12101-3
Zertifikat der Leistungsbeständigkeit:
F300: 0036-CPR-RG05-01
F400: 0036-CPR-RG05-05
F600: 0036-CPR-RG05-02

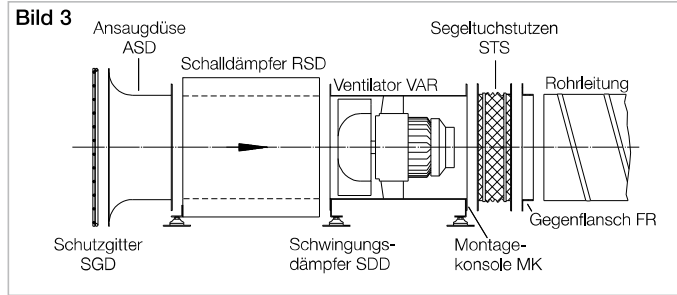
 - Einbau**

 - Baureihe VAR:** Einbau in jeder Lage möglich, jedoch einsetzabhängig (evtl. Kondenswasserbohrungen beachten). Zur Vermeidung von Schwingungsübertragungen wird die Verwendung von Schwingungsdämpfern empfohlen (Zubehör).
 - Baureihe B VAR:** Horizontale und vertikale Aufstellung in Abhängigkeit des Aufstellungsortes:
 - Innerhalb des Brandraumes, ohne Wärmeschalldämmung.
 - Außerhalb des Brandraumes,
- innerhalb des Gebäudes mit Wärmeschalldämmung L90.
- Außerhalb des Gebäudes, ohne Wärmeschalldämmung. Zur Vermeidung von Schwingungsübertragungen wird die Verwendung von Schwingungsdämpfern empfohlen (Zubehör). Bei Aufstellung im Freien bzw. in dauernd feuchter oder nasser Umgebung sowie bei Einbau mit senkrechter Welle ist dies bei der Bestellung unbedingt anzugeben. Beachtung der Bundes-, sowie der regionalen Brandschutzverordnung.
 - Zum Erreichen der angegebenen Leistungswerte ist bei freier Ausströmung eine Rohrstrecke mit Länge = 2,5 x Rohrdurchmesser und bei Zwischensetzen in eine Rohrleitung eine entsprechende Rohrgerade (saug- und druckseitig) erforderlich (Bild 1).
 - RADAX® VAR und B VAR sind in jeder Lage einbaubar; bei Ausrüstung mit Kondenswasserbohrungen ist auf deren Lage zu achten. Motoren großer Baugröße können hinten überstehen und durch ihr hohes Gewicht eine ungleichmäßige Verteilung des Schwerpunktes bewirken. Zur Vermittlung des Schwerpunktes ist ein Verlängerungsrohr (Type VR, Zubehör) vorzusehen (Bild 1).
 - Horizontale Montage**
Freie Ansaugung, druckseitiger Betrieb. Befestigung an Decke, Wand oder Boden (Bild 2).



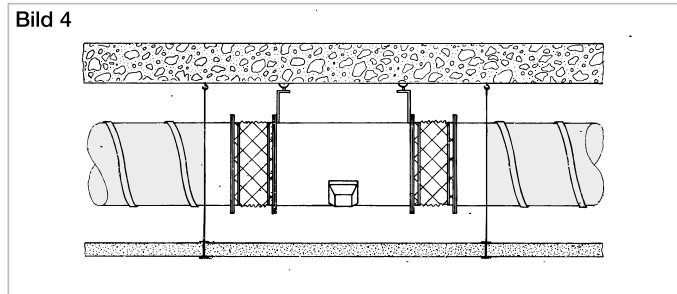
□ Horizontale Montage mit Schalldämpfer

Freie Ansaugung, druckseitiger Betrieb mit zwischengesetztem Schalldämpfer. Zur Minderung der saug- und druckseitigen Schalleistung können Rohr-Schalldämpfer zwischengeflanscht werden (Bild 3).



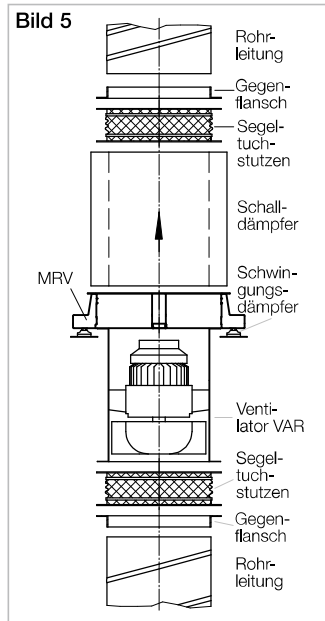
□ Decken-Abhängung

Bild 4 zeigt die typische Installation im lüftungstechnischen Einsatz. Die Installation von VAR Systemen ist ohne jeglichen Zusatz auf Wand durch direkte Abhängung an Decken oder Wänden möglich. Das Rohrgehäuse mit beidseitigen Flanschen (nach DIN 24155, Bl.3) ist für den direkten Einbau in den Leitungsverlauf konzipiert.



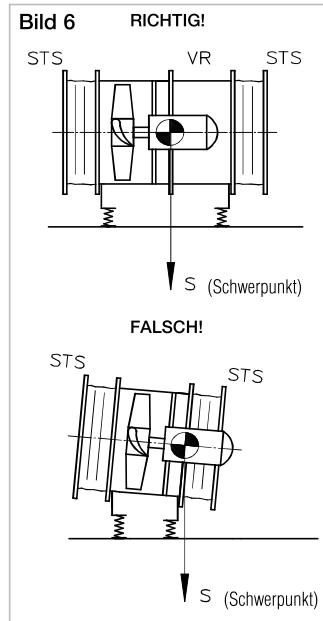
□ Vertikale Montage

Eingebunden in den Rohrverlauf mit druckseitigem Schalldämpfer. Die Befestigung an der Wand erfolgt mit einem vertikalen Montagering (Zubehör MRV, nur für VAR und B VAR F300 und F400). Die Elemente sind entsprechend der Gewichtslage separat abzuhängen. Zur Revision Ventilator nicht lastverbunden montieren.



■ Auswahl der Schwingungsdämpfer (Bild 8)

Um die von den rotierenden Bauteilen im Ventilator erzeugten Schwingungen optimal dämpfen zu können, ist die richtige Auswahl der Schwingungsdämpfer entscheidend. Die Auslegung erfolgt anhand der ermittelten Gesamtmasse von Ventilator inkl. Anbauteilen, die zu dämpfen ist. Hierzu müssen die einzelnen Nettogewichte der Komponenten addiert werden.



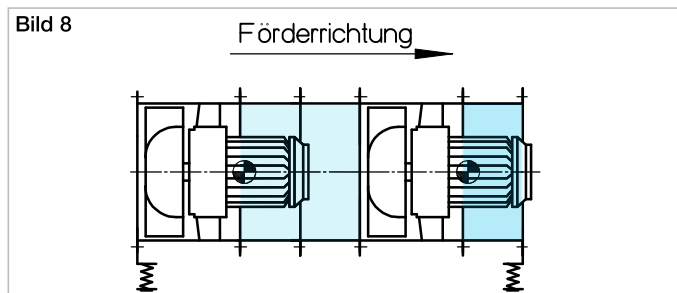
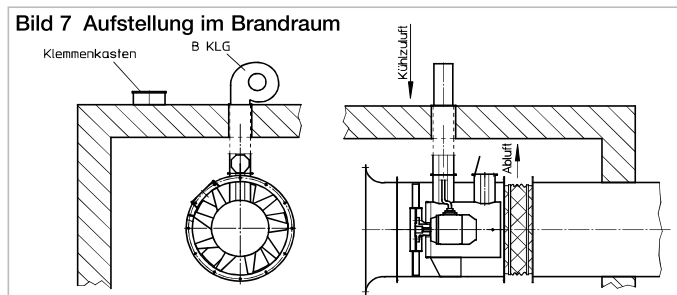
Beispiel:

B VAR 900/4 37 kW F300 als Z-Einheit

1) Ermittlung der zu dämpfenden Masse	
B VAR 900/4	533 kg
B VAR 900/4	533 kg
MP-Z 900	68 kg
VR 900	34 kg
MK 900	18 kg
Gesamtgewicht	1186 kg

Bei Typen B VAR 900 und sowie bei B VAR 500/2 und 500/4/2 ist ein zusätzliches, separat zu bestellendes Verlängerungsrohr erforderlich.

2) Auswahl der Schwingungsdämpfer (siehe Seite 153).
Bis 1300 kg = SDD 9



■ Zweistufige und Parallel-Einheiten

Die vielseitigen Anforderungen hinsichtlich Druckerhöhung, Förderleistung und Platzbedarf werden im Bereich der Technischen Gebäudeausrüstung (TGA) häufig durch zweistufige Z- oder parallele P-Einheiten erfüllt. Für die jeweilige Bauweise bietet das Helios Programm entsprechende Montagepakete an:

□ Zweistufige Bauweise / Montagepaket MP-Z

Zwei in Reihe geschaltete Ventilatoren sorgen für konkurrenzlose Leistungsdichte und vorteilhafte Installation durch geringsten Platzbedarf. Die beiden Ventilatoren werden hintereinander angeordnet und mittels Verlängerungsrohren verbunden.

Montagepaket MP-Z

(Lieferumfang):
Verlängerungsrohre (2 St.) inkl. Montagesatz (Sechskantschrauben, -muttern, Federringe).

□ Parallel-Einheit / Montagepaket MP-P

Zwei parallel geschaltete Ventilatoren bringen große Luftmengen bei entsprechender Druckziffer und erfüllen speziell die Ansprüche zur Garagen-Lüftung und -Entrauchung. Zwei identische, nebeneinander angeordnete Ventilatoren arbeiten in einem gemeinsamen Kanalsystem.

Montagepaket MP-P

(Lieferumfang):
Verlängerungsrohre (2 St.),
Rohrverschlussklappen (2 St.),
Montagekonsolen (4 St.)
Montageschienen (2 St.)
Montagesätze (Sechskantschrauben, -muttern, Federringe, Scheiben und Gewindeplatte).

■ Baureihe B VAR F600

Lauftrad

Speziell entwickeltes Lauftrad aus feuerverzinktem Stahl. Dynamisch ausgewuchtet, Wuchtgüte G 6.3.

Radial-Kühlluftgebläse

Zur Sicherstellung der Motor-Kühlung ist das Radial-Kühlluftgebläse B KLG (Bild 7) notwendiges Zubehör. Alternatives Fremdbelüftungsgebläse auf Anfrage. Mindestkühlvolumenstrom siehe Zubehör Seite 150.

B VAR 280 F300



■ **Gehäuse**

Rohr mit beidseitigem Flansch DIN 24155 Bl. 3. Aus verzinktem Stahlblech, fest eingesetztes Leitrad mit Innennabe zur Aufnahme des Flanschmotors.

■ **Lauftrad**

Optimiert für hohe Druck- und Volumenleistung. Spezialentwicklung mit räumlich gekrümmten Schaufeln aus Aluminiumguss.

■ **Antrieb**

Direkt durch effizienten IE3-Drehstrommotor (Smoke Extraction Motors F300 bzw. F400). Polumschaltbare Ventilatoren mit IEC-Normmotor. Schutzart IP55. Herausgeführte Kabel mit Schutzummantelung.

■ **Motorschutz**

Alle Typen (ausgenommen polumschaltbare) sind serienmäßig mit Kaltleiter ausgerüstet und mit einem Motorvollschutzgerät (MSA, Best.-Nr. 01289) zu schützen. Dieser ist im Entrauchungsfall zu überbrücken.

■ **Einbau**

In jeder Lage möglich. Geeignet zur Aufstellung innerhalb und außerhalb des Brandraums.

■ **Elektrischer Anschluss**

Serienmäßiger Klemmenkasten in temperaturbeständiger Ausführung (Schutzart IP54) außen am Rohr.

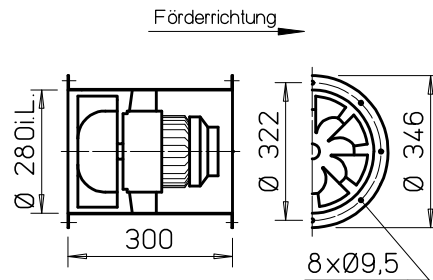
■ **Sicherheitshinweis**

Berührungsschutz für Lauftrad gemäß DIN EN ISO 13857 ist durch die Installation sicherzustellen.

■ **Geräuschwerte**

Siehe Angabe der Schalleistung über Kennlinienfeld. Die Bestimmung des niedrigeren Schalldruckwertes kann an Hand des Diagramms auf der Seite „Technische Hinweise“ erfolgen. Geräuschmissionen und Raumakustik siehe Seite 5.

Maße B VAR 280 F300



Alle Maße in mm

Double pressure

■ **Montagepaket MP-Z für zweistufige Z-Einheit**

Zur Anordnung von zwei identischen Ventilatoren hintereinander, für höchste Druckziffern. Lieferumfang: Verlängerungsrohre (2 St.) und Montagesatz. Gewicht: 6,5 kg

MP-Z 280

Best.-Nr. 04902

Double volume

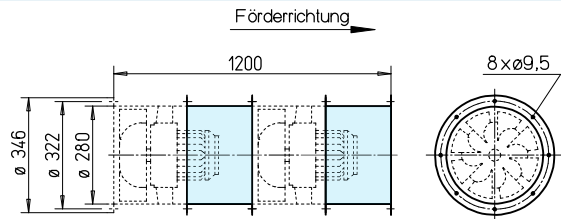
■ **Montagepaket MP-P für parallele P-Einheit**

Zur Anordnung von zwei identischen Ventilatoren nebeneinander, für höchste Fördermengen. Lieferumfang: Verlängerungsrohre, Rohrverschlussklappen, Montageschienen (je 2 St.), Montagekonsolen (4 St.) und Montagesätze. Gewicht: 22 kg

MP-P 280

Best.-Nr. 04886

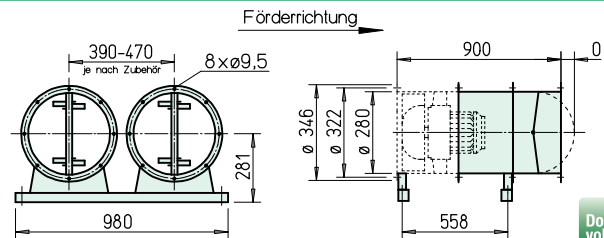
Maße MP-Z 280



Alle Maße in mm

Double pressure

Maße MP-P 280



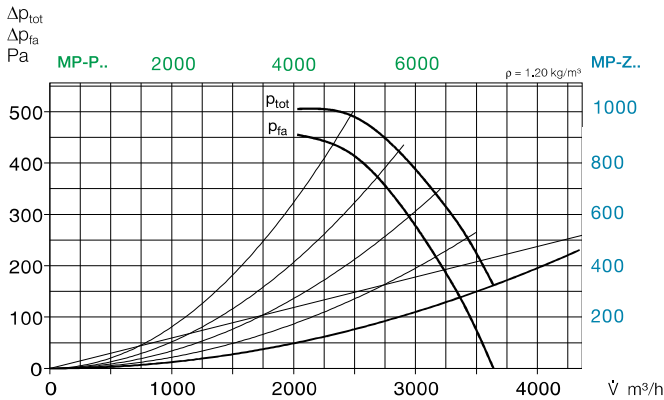
Alle Maße in mm

Double volume

Kennlinien B VAR 280/2 F300

n=2800 1/min

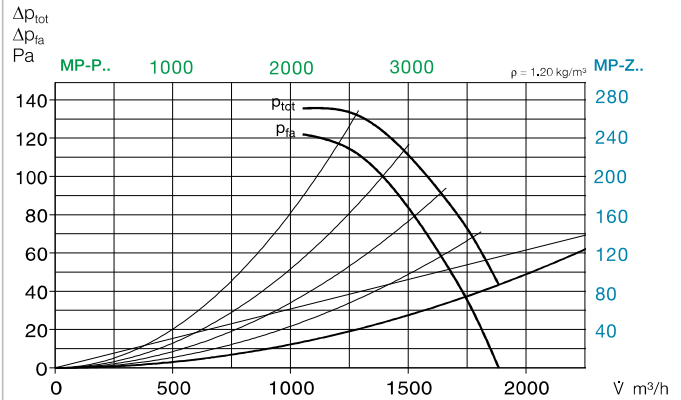
Frequenz	Hz	Ges.	125	250	500	1k	2k	4k	8k	
L _{WA}	Luftgeräusch	dB(A)	88	58	69	80	83	83	79	70
L _{PA,4m}	Luftgeräusch	dB(A)	68	38	49	60	63	63	59	50



Kennlinien B VAR 280/4 F300

n=1450 1/min

Frequenz	Hz	Ges.	125	250	500	1k	2k	4k	8k	
L _{WA}	Luftgeräusch	dB(A)	72	48	62	66	69	66	59	49
L _{PA,4m}	Luftgeräusch	dB(A)	52	28	42	46	49	46	39	29



Zertifizierung

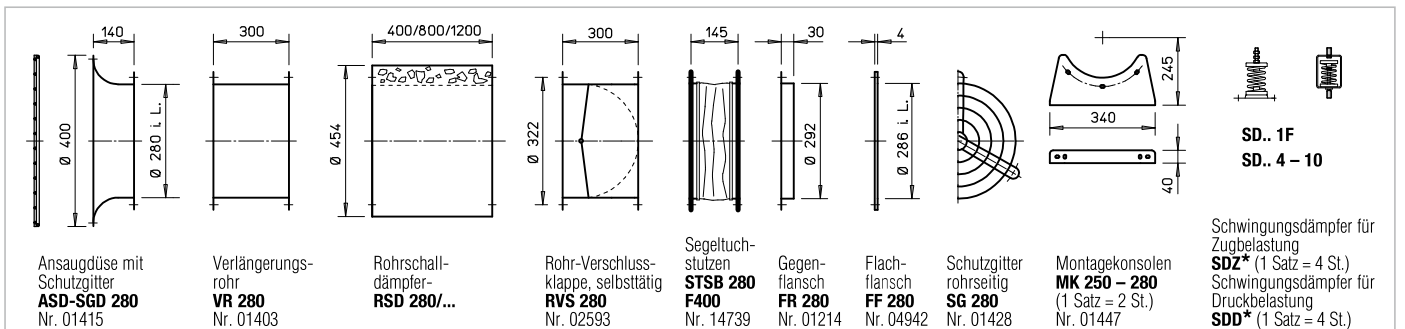
Die Entrauchungsventilatoren B VARD wurden nach DIN EN 12101-3 geprüft. Zertifikat der Leistungsbeständigkeit: F300: 0036-CPR-RG05-01

Hinweise

Techn. Beschreibung 74 ff.
Projektierungshinweise 3 ff.

Zubehör-Details

Montagezubehör 151 ff.
Schalldämpfer 156
Gaswarnanlagen, Schalt- und Regelungstechnik 158 ff.



Zubehör Seite 151 ff.

* Typenzuordnung siehe Tabelle, letzte Spalte

Type	Best.-Nr.	Drehzahl	Förderleistung freiblasend	Motor-Nennleistg. (Abgabe)	Nennspannung	Stromaufnahme nominal	Anschluss Schaltplan	max. Fördermit-temper. ¹⁾	Gewicht netto*	Entrauchungssteuerung inkl. Motorvollschutz	Schwingungsdämpfer ²⁾				
											Druck	Zug	Type	Best.-Nr.	
F300 Drehstrom, 50 Hz, Schutzart IP54		min ⁻¹	V m ³ /h	kW	V	A	Nr.	+°C	ca. kg	Type	Best.-Nr.	Type	Best.-Nr.	Type	Best.-Nr.
B VARD 280/4 F300	02298	1420	1860	0,55	400	1,23	776	40/ 300	22	EVS-D 001	04594	SDD 1F	01942	SDZ 1F	01943
B VARD 280/2 F300	02300	2830	3700	1,10	400	2,33	776	40/ 300	23	EVS-D 001	04594	SDD 1F	01942	SDZ 1F	01943
F300 Polumschaltbar, 2 Drehzahlen (Dahlander-Wicklung Y/YY), Drehstrom 50 Hz, Schutzart IP54															
B VARD 280/4/2 F300	02301	1390/2810	1810/3700	0,25/1,1	400	0,75/2,41	471	40/ 300	24	auf Anfrage		SDD 1F	01942	SDZ 1F	01943

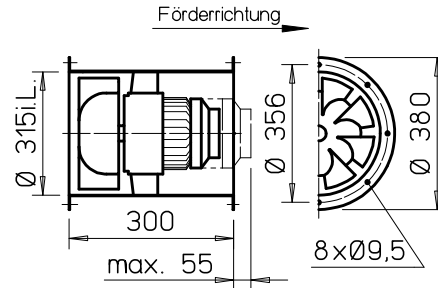
¹⁾ Bei Lüftungsbetrieb / Entrauchung (einmalig 120 Min.).

²⁾ Bei Z-/P-Bauweise aufgrund des höheren Gesamtgewichtes Typenzuordnung entsprechend Tabellen auf Seite 157.

B VAR 315 F300



Maße B VAR 315 F300



Alle Maße in mm

Gehäuse

Rohr mit beidseitigem Flansch DIN 24155 Bl. 3. Aus verzinktem Stahlblech, fest eingesetztes Leitrad mit Innennabe zur Aufnahme des Flanschmotors.

Lauftrad

Optimiert für hohe Druck- und Volumenleistung. Spezialentwicklung mit räumlich gekrümmten Schaufeln aus Aluminiumguss.

Antrieb

Direkt durch effizienten IE3-Drehstrommotor (Smoke Extraction Motors F300 bzw. F400). Polumschaltbare Ventilatoren mit IEC-Normmotor. Schutzart IP55. Isolationsklasse H. Herausgeführte Kabel mit Schutzummantelung.

Motorschutz

Alle Typen (ausgenommen polumschaltbare) sind serienmäßig mit Kaltleiter ausgerüstet und mit einem Motorvollschutzgerät (MSA, Best.-Nr. 01289) zu schützen. Dieser ist im Entrauchungsfall zu überbrücken.

Einbau

In jeder Lage möglich. Geeignet zur Aufstellung innerhalb und außerhalb des Brandraums.

Elektrischer Anschluss

Serienmäßiger Klemmenkasten in temperaturbeständiger Ausführung (Schutzart IP54) außen am Rohr.

Sicherheitshinweis

Berührungsschutz für Lauftrad gemäß DIN EN ISO 13857 ist durch die Installation sicherzustellen.

Geräuschwerte

Siehe Angabe der Schalleistung über Kennlinienfeld. Die Bestimmung des niedrigeren Schalldruckwertes kann an Hand des Diagramms auf der Seite „Technische Hinweise“ erfolgen. Geräuschmissionen und Raumakustik siehe Seite 5.

Double pressure

Montagepaket MP-Z für zweistufige Z-Einheit

Zur Anordnung von zwei identischen Ventilatoren hintereinander, für höchste Druckziffern. Lieferumfang: Verlängerungsrohre (2 St.) und Montagesatz. Gewicht: 7,5 kg

MP-Z 315 Best.-Nr. 04903

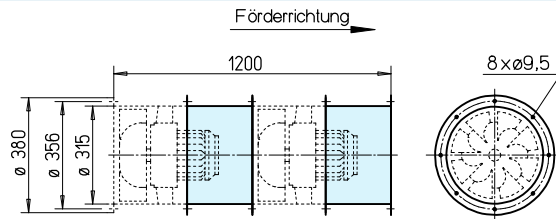
Double volume

Montagepaket MP-P für parallele P-Einheit

Zur Anordnung von zwei identischen Ventilatoren nebeneinander, für höchste Fördermengen. Lieferumfang: Verlängerungsrohre, Rohrverschlussklappen, Montagekonsolen (je 2 St.), Montagekonsolen (4 St.) und Montagesätze. Gewicht: 25 kg

MP-P 315 Best.-Nr. 04887

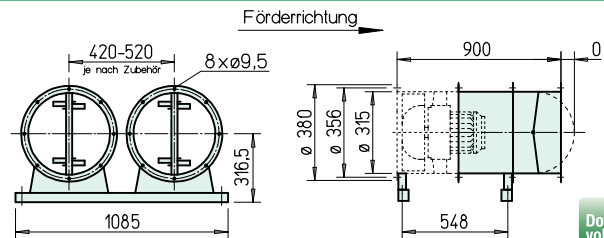
Maße MP-Z 315



Alle Maße in mm

Double pressure

Maße MP-P 315



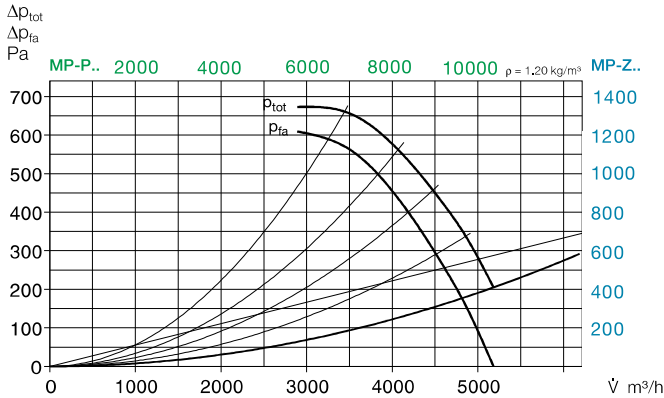
Alle Maße in mm

Double volume

Kennlinien B VAR 315/2 F300

n=2800 1/min

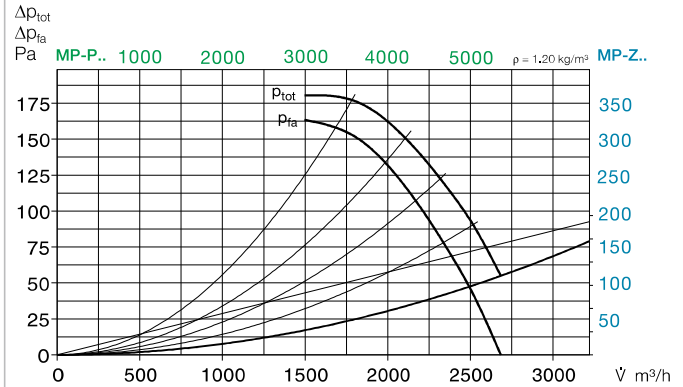
Frequenz	Hz	Ges.	125	250	500	1k	2k	4k	8k	
L _{WA}	Luftgeräusch	dB(A)	91	62	73	84	86	87	82	74
L _{PA,4m}	Luftgeräusch	dB(A)	71	42	53	64	66	67	62	54



Kennlinien B VAR 315/4 F300

n=1450 1/min

Frequenz	Hz	Ges.	125	250	500	1k	2k	4k	8k	
L _{WA}	Luftgeräusch	dB(A)	76	52	65	70	72	70	63	53
L _{PA,4m}	Luftgeräusch	dB(A)	56	32	45	50	52	50	43	33



Zertifizierung

Die Entrauchungsventilatoren B VARD wurden nach DIN EN 12101-3 geprüft. Zertifikat der Leistungsbeständigkeit: F300: 0036-CPR-RG05-01

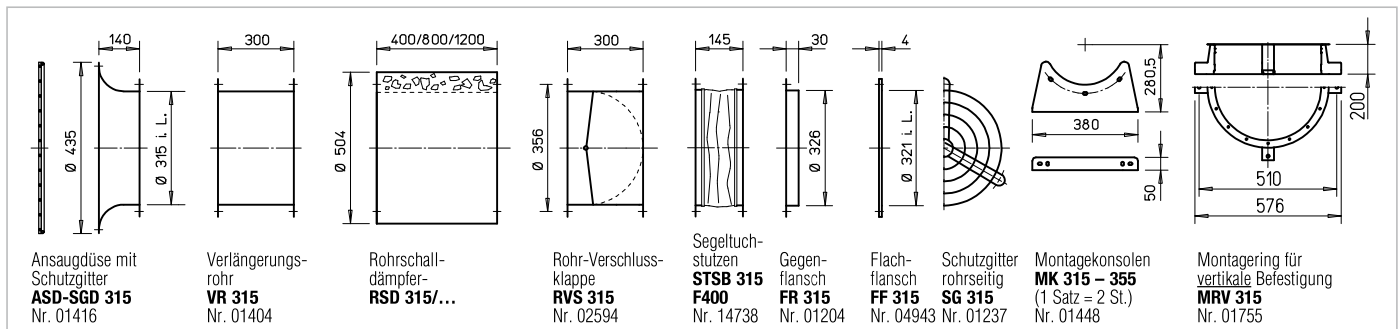
Hinweise

Techn. Beschreibung 74 ff.
Projektierungshinweise 3 ff.

Zubehör-Details

Montagezubehör 151 ff.
Schalldämpfer 156
Gaswarnanlagen, Schalt- und Regelungstechnik 158 ff.

Seite



Zubehör Seite 151 ff.

Type	Best.-Nr.	Drehzahl	Förderleistung freiblasend	Motor-Nennleistg. (Abgabe)	Nennspannung	Stromaufnahme nominal	Anschluss Schaltplan	max. Fördermitteltemp. ¹⁾	Gewicht netto*	Entrauchungssteuerung inkl. Motorvollschutz	Schwingungsdämpfer ²⁾				
											Druck	Zug	Type	Best.-Nr.	
		min ⁻¹	V m³/h	kW	V	A	Nr.	+°C	ca. kg	Type	Best.-Nr.	Type	Best.-Nr.	Type	Best.-Nr.
F300 Drehstrom, 50 Hz, Schutzart IP54															
B VARD 315/4 F300	02302	1420	2590	0,55	400	1,23	776	40 / 300	22	EVS-D 001	04594	SDD 1F	01942	SDZ 1F	01943
B VARD 315/2 F300	02303	2885	5270	1,50	400	3,20	776	40 / 300	32	EVS-D 001	04594	SDD 1F	01942	SDZ 1F	01943
F300 Polumschaltbar, 2 Drehzahlen (Dahlander-Wicklung Y/YY), Drehstrom 50 Hz, Schutzart IP54															
B VARD 315/4/2 F300	02304	1390/2810	2580/5270	0,25/1,1	400	0,75/2,41	471	40 / 300	26	auf Anfrage		SDD 1F	01942	SDZ 1F	01943

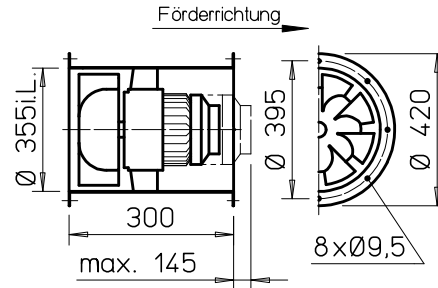
¹⁾ Bei Lüftungsbetrieb / Entrauchung (einmalig 120 Min.).

²⁾ Bei Z-/P-Bauweise aufgrund des höheren Gesamtgewichtes Typenzuordnung entsprechend Tabellen auf Seite 157.

B VAR 355 F300



Maße B VAR 355 F300



Alle Maße in mm

Gehäuse

Rohr mit beidseitigem Flansch DIN 24155 Bl. 3. Aus verzinktem Stahlblech, fest eingesetztes Leitrad mit Innennabe zur Aufnahme des Flanschmotors.

Lauftrad

Optimiert für hohe Druck- und Volumenleistung. Spezialentwicklung mit räumlich gekrümmten Schaufeln aus feuerverzinktem Stahl.

Antrieb

Direkt durch effizienten IE3-Drehstrommotor (Smoke Extraction Motors F300 bzw. F400). Polumschaltbare Ventilatoren mit IEC-Normmotor. Schutzart IP55. Herausgeführte Kabel mit Schutzummantelung.

Motorschutz

Alle Typen (ausgenommen polumschaltbare) sind serienmäßig mit Kaltleiter ausgerüstet und mit einem Motorvollschutzgerät (MSA, Best.-Nr. 01289) zu schützen. Dieser ist im Entrauchungsfall zu überbrücken.

Einbau

In jeder Lage möglich. Geeignet zur Aufstellung innerhalb und außerhalb des Brandraums.

Elektrischer Anschluss

Serienmäßiger Klemmenkasten in temperaturbeständiger Ausführung (Schutzart IP54) außen am Rohr.

Sicherheitshinweis

Berührungsschutz für Lauftrad gemäß DIN EN ISO 13857 ist durch die Installation sicherzustellen.

Geräuschwerte

Siehe Angabe der Schalleistung über Kennlinienfeld. Die Bestimmung des niedrigeren Schalldruckwertes kann an Hand des Diagramms auf der Seite „Technische Hinweise“ erfolgen. Geräuschmissionen und Raumakustik siehe Seite 5.

Double pressure

Montagepaket MP-Z für zweistufige Z-Einheit

Zur Anordnung von zwei identischen Ventilatoren hintereinander, für höchste Druckziffern. Lieferumfang: Verlängerungsrohre (2 St.) und Montagesatz. Gewicht: 8 kg

MP-Z 355

Best.-Nr. 04904

Double volume

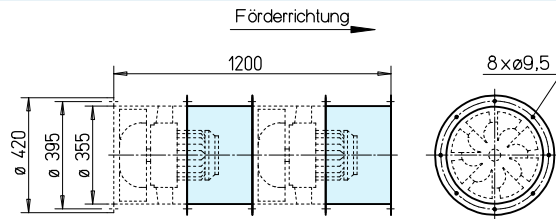
Montagepaket MP-P für parallele P-Einheit

Zur Anordnung von zwei identischen Ventilatoren nebeneinander, für höchste Fördermengen. Lieferumfang: Verlängerungsrohre, Rohrverschlussklappen, Montagekonsolen (je 2 St.), Montagekonsolen (4 St.) und Montagesätze. Gewicht: 27 kg

MP-P 355

Best.-Nr. 04888

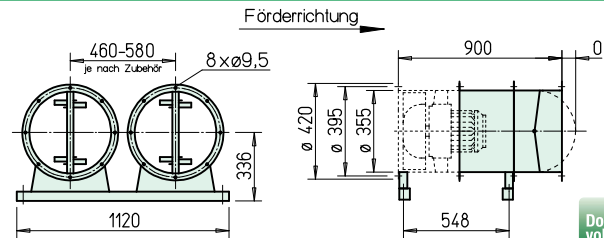
Maße MP-Z 355



Alle Maße in mm

Double pressure

Maße MP-P 355



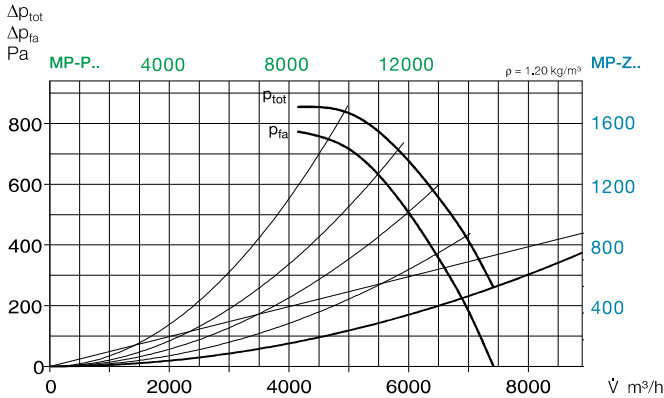
Alle Maße in mm

Double volume

Kennlinien B VAR 355/2 F300

n=2800 1/min

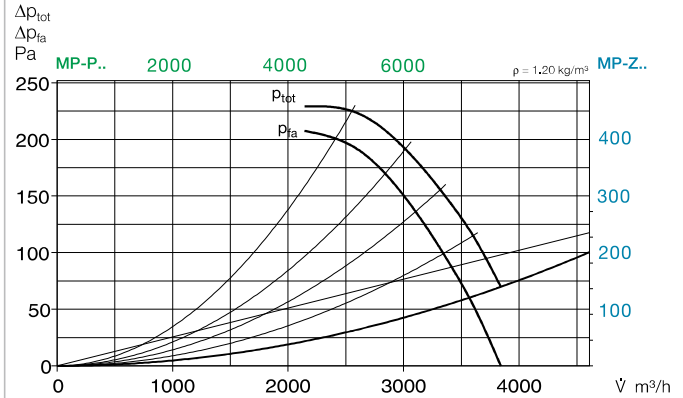
Frequenz	Hz	Ges.	125	250	500	1k	2k	4k	8k
L _{WA}	Luftgeräusch	dB(A)	95	65	76	88	90	86	77
L _{PA,4m}	Luftgeräusch	dB(A)	75	45	56	68	70	66	57



Kennlinien B VAR 355/4 F300

n=1450 1/min

Frequenz	Hz	Ges.	125	250	500	1k	2k	4k	8k
L _{WA}	Luftgeräusch	dB(A)	80	55	69	73	76	73	66
L _{PA,4m}	Luftgeräusch	dB(A)	60	35	49	53	56	53	46



Zertifizierung

Die Entrauchungsventilatoren B VARD wurden nach DIN EN 12101-3 geprüft. Zertifikat der Leistungsbeständigkeit:

F300: 0036-CPR-RG05-01

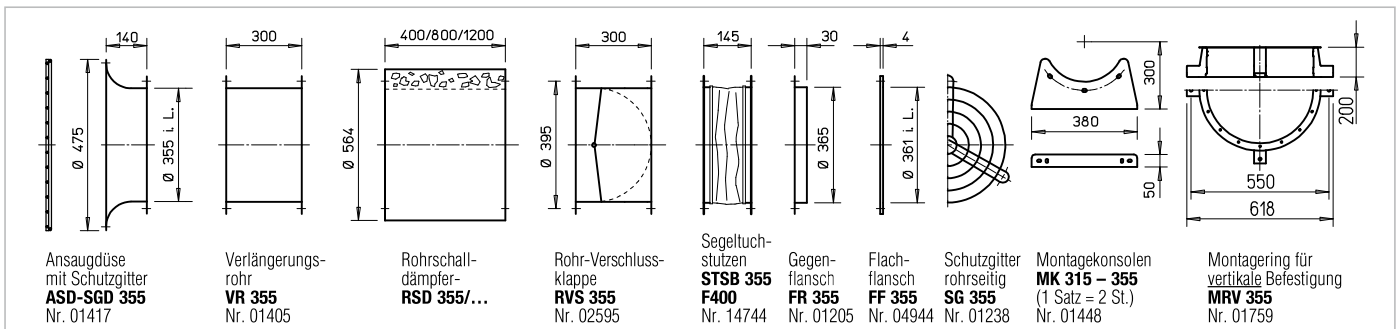
Hinweise

Techn. Beschreibung 74 ff.
Projektierungshinweise 3 ff.

Zubehör-Details

Montagezubehör 151 ff.
Schalldämpfer 156
Gaswarnanlagen, Schalt- und Regelungstechnik 158 ff.

Seite



Zubehör Seite 151 ff.

Type	Best.-Nr.	Drehzahl	Förderleistung freiblasend	Motor-Nennleistg. (Abgabe)	Nennspannung	Stromaufnahme nominal	Anschluss Schaltplan	max. Fördermittelttemp. ¹⁾	Gewicht netto*	Entrauchungssteuerung inkl. Motorvollschutz	Schwingungsdämpfer ²⁾			
											Druck	Zug	Type	Best.-Nr.
F300 Drehstrom, 50 Hz, Schutzart IP54														
B VARD 355/4 F300	02305	1420	3700	0,55	400	1,23	776	40 / 300	24	EVS-D 001 04594	SDD 1F 01942	SDZ 1F 01943		
B VARD 355/2 F300	02306	2915	7625	3,00	400	5,77	776	40 / 300	48	EVS-D 001 04594	SDD 1F 01942	SDZ 1F 01943		
F300 Polumschaltbar, 2 Drehzahlen (Dahlander-Wicklung Y/YY), Drehstrom 50 Hz, Schutzart IP54														
B VARD 355/4/2 F300	02307	1435/2890	3750/7545	0,65/2,5	400	1,66/5,18	471	40 / 300	43	auf Anfrage	SDD 1F 01942	SDZ 1F 01943		

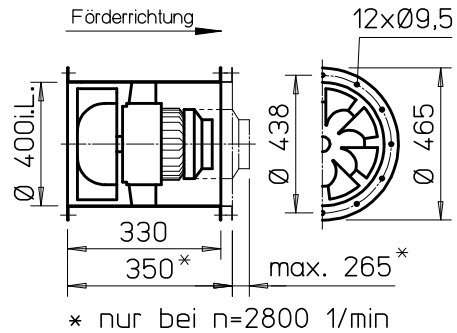
¹⁾ Bei Lüftungsbetrieb / Entrauchung (einmalig 120 Min.).

²⁾ Bei Z-/P-Bauweise aufgrund des höheren Gesamtgewichtes Typenzuordnung entsprechend Tabellen auf Seite 157.

B VAR 400 F300



Maße B VAR 400 F300



Alle Maße in mm

Gehäuse

Rohr mit beidseitigem Flansch DIN 24155 Bl. 3. Aus verzinktem Stahlblech, fest eingesetztes Leitrad mit Innennabe zur Aufnahme des Flanschmotors. Type 400/2 geschweißtes Gehäuse, feuerverzinkt.

Laufrad

Optimiert für hohe Druck- und Volumenleistung. Spezialentwicklung mit räumlich gekrümmten Schaufeln aus feuerverzinktem Stahl.

Antrieb

Direkt durch effizienten IE3-Drehstrommotor (Smoke Extraction Motors F300 bzw. F400). Polumschaltbare Ventilatoren mit IEC-Normmotor. Schutzart IP55. Isolationsklasse H. Herausgeführte Kabel mit Schutzummantelung.

Motorschutz

Alle Typen (ausgenommen polumschaltbare) sind serienmäßig mit Kaltleiter ausgerüstet und mit einem Motorvollschutzgerät (MSA, Best.-Nr. 01289) zu schützen. Dieser ist im Entrauchungsfall zu überbrücken.

Einbau

In jeder Lage möglich. Geeignet zur Aufstellung innerhalb und außerhalb des Brandraums.

Elektrischer Anschluss

Serienmäßiger Klemmenkasten in temperaturbeständiger Ausführung (Schutzart IP54) außen am Rohr.

Sicherheitshinweis

Berührungsschutz für Laufrad gemäß DIN EN ISO 13857 ist durch die Installation sicherzustellen.

Geräuschwerte

Siehe Angabe der Schalleistung über Kennlinienfeld. Die Bestimmung des niedrigeren Schalldruckwertes kann an Hand des Diagramms auf der Seite „Technische Hinweise“ erfolgen. Geräuschmissionen und Raumakustik siehe Seite 5.

Double pressure

Montagepaket MP-Z für zweistufige Z-Einheit

Zur Anordnung von zwei identischen Ventilatoren hintereinander, für höchste Druckziffern. Lieferumfang: Verlängerungsrohre (2 St.) und Montagesatz. Gewicht: 12 kg

MP-Z 400

Best.-Nr. 04905

Double volume

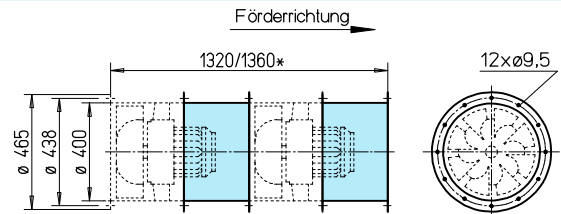
Montagepaket MP-P für parallele P-Einheit

Zur Anordnung von zwei identischen Ventilatoren nebeneinander, für höchste Fördermengen. Lieferumfang: Verlängerungsrohre, Rohrverschlussklappen, Montageschienen (je 2 St.), Montagekonsolen (4 St.) und Montagesätze. Gewicht: 35 kg

MP-P 400

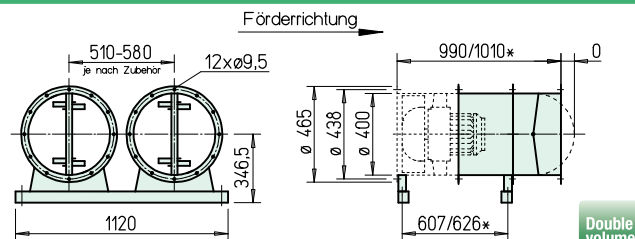
Best.-Nr. 04889

Maße MP-Z 400



Alle Maße in mm

Maße MP-P 400

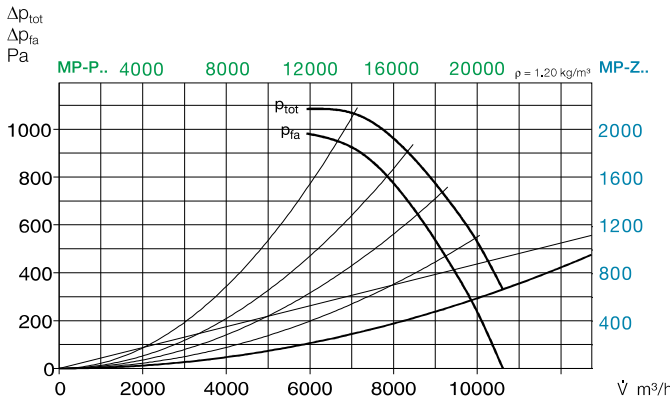


Alle Maße in mm

Kennlinien B VAR 400/2 F300

n=2800 1/min

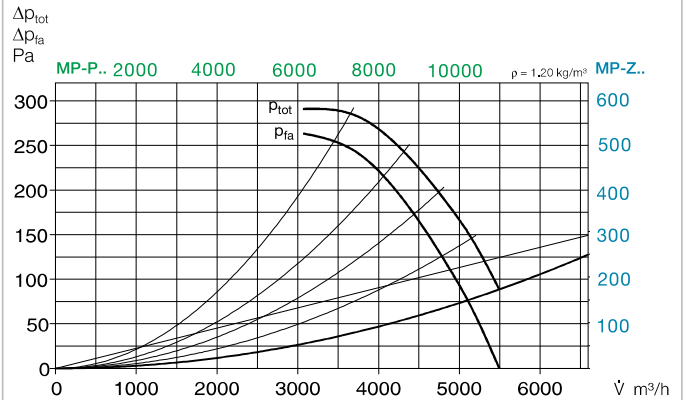
Frequenz	Hz	Ges.	125	250	500	1k	2k	4k	8k	
L _{WA}	Luftgeräusch	dB(A)	98	69	80	91	94	94	90	81
L _{PA,4m}	Luftgeräusch	dB(A)	78	49	60	71	74	70	61	



Kennlinien B VAR 400/4 F300

n=1450 1/min

Frequenz	Hz	Ges.	125	250	500	1k	2k	4k	8k	
L _{WA}	Luftgeräusch	dB(A)	83	59	72	77	79	77	70	60
L _{PA,4m}	Luftgeräusch	dB(A)	63	39	52	57	59	57	50	40



Zertifizierung

Die Entrauchungsventilatoren B VARD wurden nach DIN EN 12101-3 geprüft. Zertifikat der Leistungsbeständigkeit: F300: 0036-CPR-RG05-01

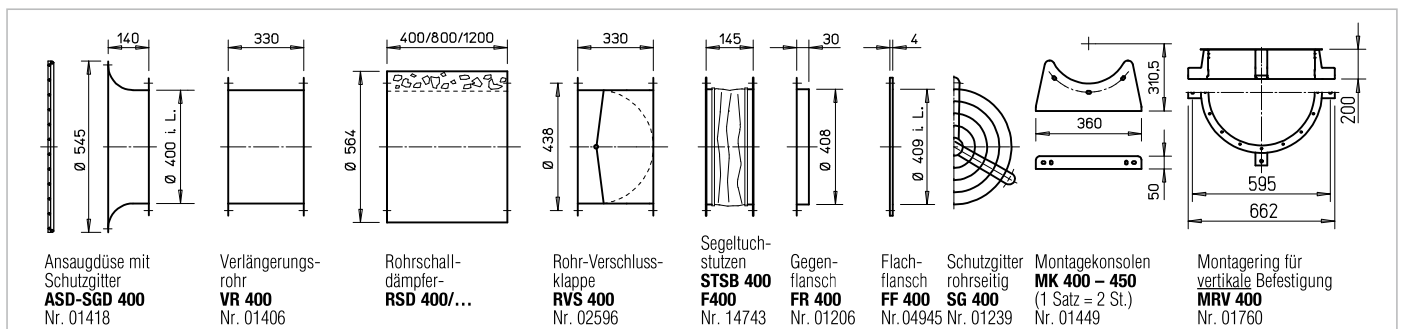
Hinweise

Techn. Beschreibung	74 ff.
Projektierungshinweise	3 ff.

Zubehör-Details

Montagezubehör	151 ff.
Schalldämpfer	156
Gaswarnanlagen, Schalt- und Regelungstechnik	158 ff.

Seite



Zubehör Seite 151 ff.

Type	Best.-Nr.	Drehzahl	Förderleistung freiblasend	Motor-Nennleistg. (Abgabe)	Nennspannung	Stromaufnahme nominal	Anschluss Schaltplan	max. Fördermitteltemp. ¹⁾	Gewicht netto*	Entrauchungssteuerung inkl. Motorvollschutz	Schwingungsdämpfer ²⁾				
											Druck	Zug	Type	Best.-Nr.	
F300 Drehstrom, 50 Hz, Schutzart IP54		min ⁻¹	V m ³ /h	kW	V	A	Nr.	+°C	ca. kg	Type	Best.-Nr.	Type	Best.-Nr.	Type	Best.-Nr.
B VARD 400/4 F300	02308	1420	5300	0,75	400	1,62	776	40 / 300	33	EVS-D 001	04594	SDD 1F	01942	SDZ 1F	01943
B VARD 400/2 F300	02309	2900	11010	4,00	400	7,59	776	40 / 300	71	EVS-SD 001	04586	SDD 1F	01942	SDZ 1F	01943
F300 Polumschaltbar, 2 Drehzahlen (Dahlander-Wicklung Y/YY), Drehstrom 50 Hz, Schutzart IP54															
B VARD 400/4/2 F300	02310	1440/2890	5450/10900	1,1/4,4	400	2,79/8,59	471	40 / 300	76	auf Anfrage		SDD 1F	01942	SDZ 1F	01943

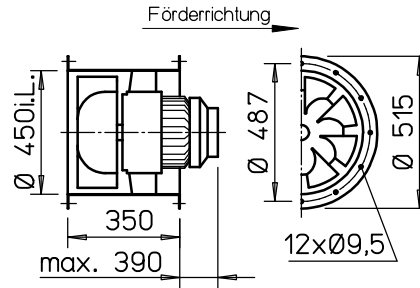
¹⁾ Bei Lüftungsbetrieb / Entrauchung (einmalig 120 Min.).

²⁾ Bei Z-/P-Bauweise aufgrund des höheren Gesamtgewichtes Typenzuordnung entsprechend Tabellen auf Seite 157.

B VAR 450 F300



Maße B VAR 450 F300



Alle Maße in mm

Gehäuse

Rohr mit beidseitigem Flansch DIN 24155 Bl. 3. Schweißkonstruktion, feuerverzinkt. Eingeschweißtes Leitrad mit Innennabe zur Aufnahme des Flanschmotors, feuerverzinkt.

Laufrad

Optimiert für hohe Druck- und Volumenleistung. Spezialentwicklung mit räumlich gekrümmten Schaufeln aus feuerverzinktem Stahl.

Antrieb

Direkt durch effizienten IE3-Drehstrommotor (Smoke Extraction Motors F300 bzw. F400). Polumschaltbare Ventilatoren mit IEC-Normmotor. Schutzart IP55. Isolationsklasse H. Herausgeführte Kabel mit Schutzummantelung.

Motorschutz

Alle Typen (ausgenommen polumschaltbare) sind serienmäßig mit Kaltleiter ausgerüstet und mit einem Motorvollschutzgerät (MSA, Best.-Nr. 01289) zu schützen. Dieser ist im Entrauchungsfall zu überbrücken.

Einbau

In jeder Lage möglich. Geeignet zur Aufstellung innerhalb und außerhalb des Brandraums.

Elektrischer Anschluss

Serienmäßiger Klemmenkasten in temperaturbeständiger Ausführung (Schutzart IP54) außen am Rohr.

Sicherheitshinweis

Berührungsschutz für Laufrad gemäß DIN EN ISO 13857 ist durch die Installation sicherzustellen.

Geräuschwerte

Siehe Angabe der Schalleistung über Kennlinienfeld. Die Bestimmung des niedrigeren Schalldruckwertes kann an Hand des Diagramms auf der Seite „Technische Hinweise“ erfolgen. Geräuschmissionen und Raumakustik siehe Seite 5.

Double pressure

Montagepaket MP-Z für zweistufige Z-Einheit

Zur Anordnung von zwei identischen Ventilatoren hintereinander, für höchste Druckziffern. Lieferumfang: Verlängerungsrohre (2 St.) und Montagesatz. Gewicht: 14 kg

MP-Z 450

Best.-Nr. 04906

Double volume

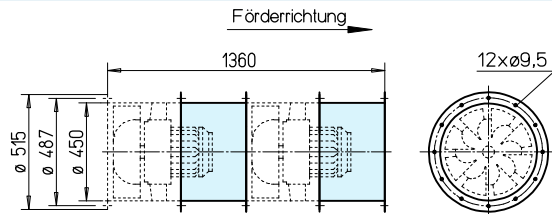
Montagepaket MP-P für parallele P-Einheit

Zur Anordnung von zwei identischen Ventilatoren nebeneinander, für höchste Fördermengen. Lieferumfang: Verlängerungsrohre, Rohrverschlussklappen, Montagekonsolen (je 2 St.), Montagekonsolen (4 St.) und Montagesätze. Gewicht: 43 kg

MP-P 450

Best.-Nr. 04890

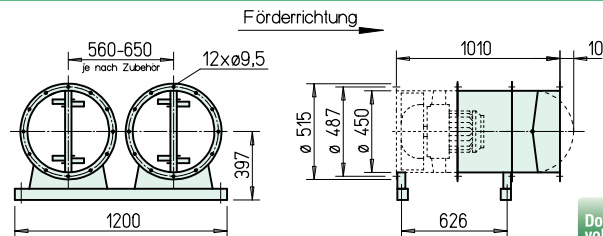
Maße MP-Z 450



Alle Maße in mm

Double pressure

Maße MP-P 450



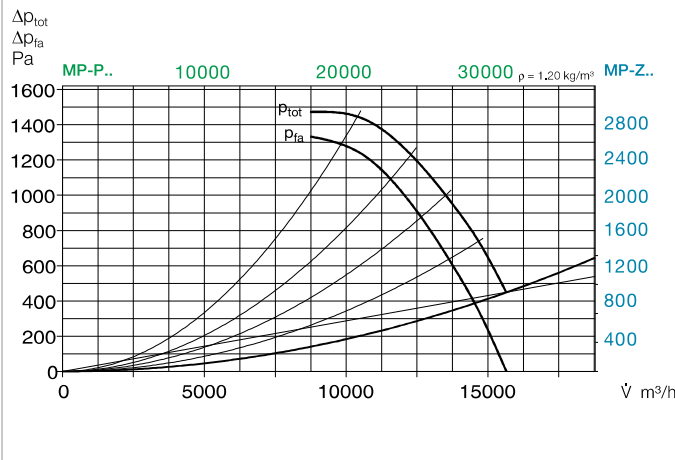
Alle Maße in mm

Double volume

Kennlinien B VAR 450/2 F300

n=2900 1/min

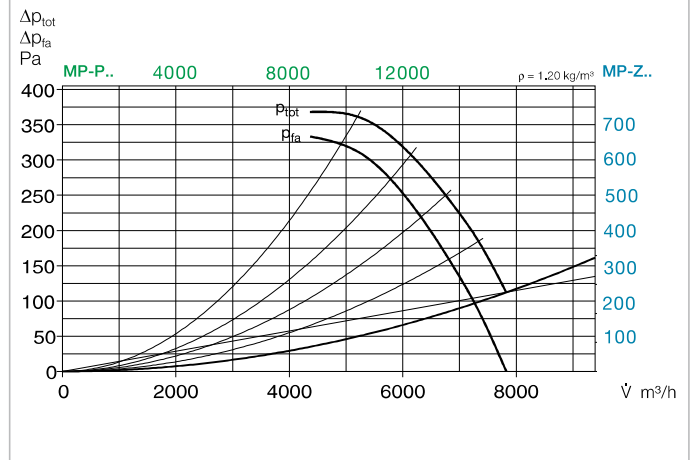
Frequenz	Hz	Ges.	125	250	500	1k	2k	4k	8k
L _{WA}	Luftgeräusch	dB(A)	103	73	84	95	98	94	85
L _{PA,4m}	Luftgeräusch	dB(A)	83	53	64	75	78	74	65



Kennlinien B VAR 450/4 F300

n=1450 1/min

Frequenz	Hz	Ges.	125	250	500	1k	2k	4k	8k
L _{WA}	Luftgeräusch	dB(A)	87	62	76	81	83	80	74
L _{PA,4m}	Luftgeräusch	dB(A)	67	42	56	61	63	60	54



Zertifizierung

Die Entrauchungsventilatoren B VARD wurden nach DIN EN 12101-3 geprüft. Zertifikat der Leistungsbeständigkeit: F300: 0036-CPR-RG05-01

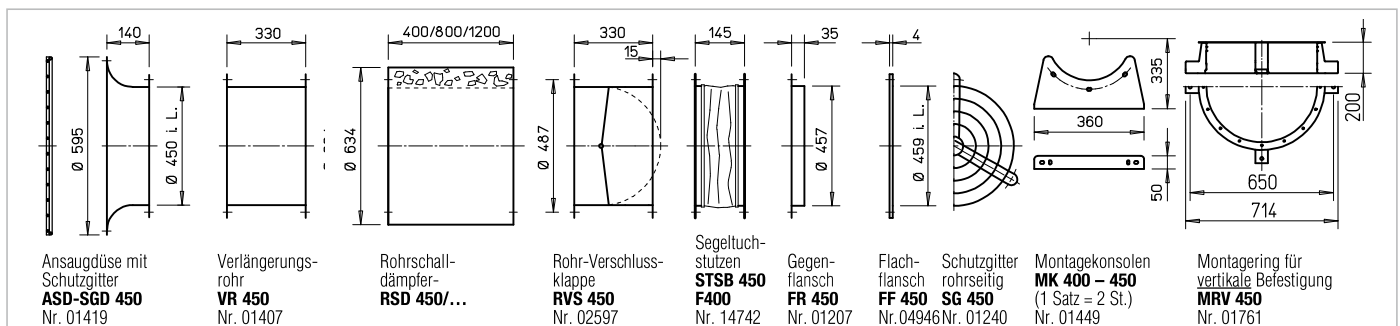
Hinweise

Techn. Beschreibung 74 ff.
Projektierungshinweise 3 ff.

Zubehör-Details

Montagezubehör 151 ff.
Schalldämpfer 156
Gaswarnanlagen, Schalt- und Regelungstechnik 158 ff.

Seite



Zubehör Seite 151 ff.

Type	Best.-Nr.	Drehzahl	Förderleistung freiblasend	Motor-Nennleistg. (Abgabe)	Nennspannung	Stromaufnahme nominal	Anschluss Schaltplan	max. Fördermitte-temp. ¹⁾	Gewicht netto*	Entrauchungssteuerung inkl. Motorvollschutz	Schwingungsdämpfer ²⁾				
											Druck	Zug	Type	Best.-Nr.	
F300 Drehstrom, 50 Hz, Schutzart IP54		min ⁻¹	V m ³ /h	kW	V	A	Nr.	+°C	ca. kg	Type	Best.-Nr.	Type	Best.-Nr.	Type	Best.-Nr.
B VARD 450/4 F300	02311	1450	7600	1,5	400	3,17	776	40 / 300	64	EVS-D 001	04594	SDD 1F	01942	SDZ 1F	01943
B VARD 450/2 F300	02312	2930	15805	7,5	400	14,1	776	40 / 300	102	EVS-SD 003	04584	SDD 4	01944	SDZ 4	01945
F300 Polumschaltbar, 2 Drehzahlen (Dahlander-Wicklung Y/YY), Drehstrom 50 Hz, Schutzart IP54															
B VARD 450/4/2 F300	02313	1470/2930	7815/15765	2,0/8,0	400	4,83/15,3	471	40 / 300	106	auf Anfrage		SDD 4	01944	SDZ 4	01945

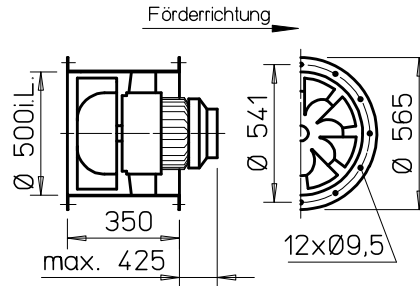
¹⁾ Bei Lüftungsbetrieb / Entrauchung (einmalig 120 Min.).

²⁾ Bei Z-/P-Bauweise aufgrund des höheren Gesamtgewichtes Typenzuordnung entsprechend Tabellen auf Seite 157.

B VAR 500 F300/F400



Maße B VAR 500 F300/F400



Alle Maße in mm

Gehäuse

Rohr mit beidseitigem Flansch DIN 24155 Bl. 3. Schweißkonstruktion, feuerverzinkt. Eingeschweißtes Leitrad mit Innennabe zur Aufnahme des Flanschmotors, feuerverzinkt.

Laufrad

Optimiert für hohe Druck- und Volumenleistung. Spezialentwicklung mit räumlich gekrümmten Schaufeln aus feuerverzinktem Stahl.

Antrieb

Direkt durch effizienten IE3-Drehstrommotor (Smoke Extraction Motors F300 bzw. F400). Polumschaltbare Ventilatoren mit IEC-Normmotor. Schutzart IP55. Isolationsklasse H. Herausgeführte Kabel mit Schutzummantelung.

Motorschutz

Alle Typen (ausgenommen polumschaltbare) sind serienmäßig mit Kaltleiter ausgerüstet und mit einem Motorvollschutzgerät (MSA, Best.-Nr. 01289) zu schützen. Dieser ist im Entrauchungsfall zu überbrücken.

Einbau

In jeder Lage möglich. Geeignet zur Aufstellung innerhalb und außerhalb des Brandraums.

Elektrischer Anschluss

Serienmäßiger Klemmenkasten in temperaturbeständiger Ausführung (Schutzart IP54) außen am Rohr.

Sicherheitshinweis

Berührungsschutz für Laufrad gemäß DIN EN ISO 13857 ist sicherzustellen.

Geräuschwerte

Siehe Angabe der Schalleistung über Kennlinienfeld. Die Bestimmung des niedrigeren Schalldruckwertes kann an Hand des Diagramms auf der Seite „Technische Hinweise“ erfolgen. Geräuschimmissionen und Raumakustik siehe Seite 5.

Double pressure

Montagepaket MP-Z für zweistufige Z-Einheit

Zur Anordnung von zwei identischen Ventilatoren hintereinander, für höchste Druckziffern. Lieferumfang: Verlängerungsrohre (2 St.) und Montagesatz. Gewicht: 15 kg

MP-Z 500 Best.-Nr. 04907
Zusätzliches Verlängerungsrohr bei Type B VAR 500/2 und 500/4/2 erforderlich.

VR 500 Best.-Nr. 01408

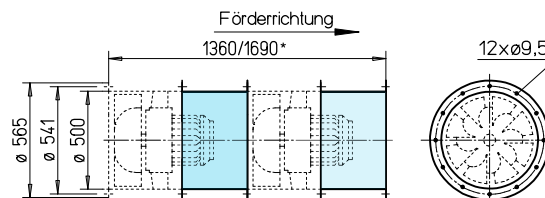
Double volume

Montagepaket MP-P für parallele P-Einheit

Zur Anordnung von zwei identischen Ventilatoren nebeneinander, für höchste Fördermengen. Lieferumfang: Verlängerungsrohre, Rohrverschlussklappen, Montageschienen (je 2 St.), Montagekonsolen (4 St.) und Montagesätze. Gewicht: 55 kg

MP-P 500 Best.-Nr. 04891

Maße MP-Z 500

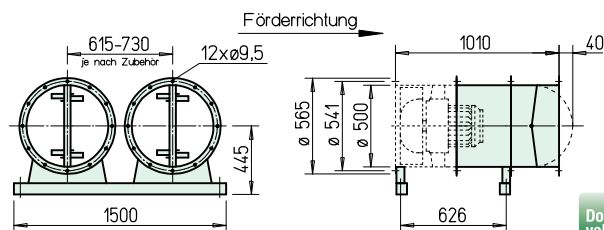


Alle Maße in mm

* Zusätzliches Verlängerungsrohr bei Type B VAR 500/2 und 500/4/2 erforderlich.



Maße MP-P 500



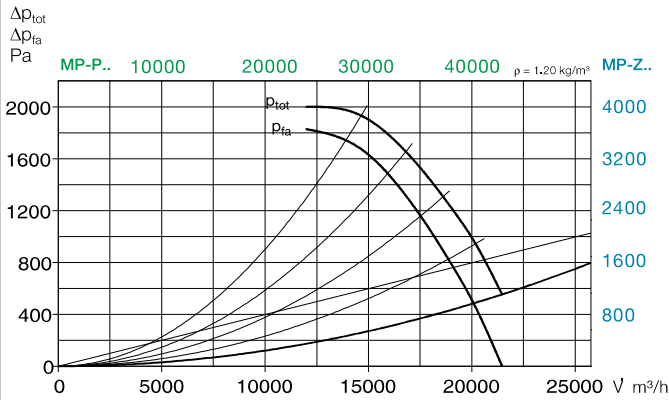
Alle Maße in mm



Kennlinien B VAR 500/2 F300/F400

n=2900 1/min

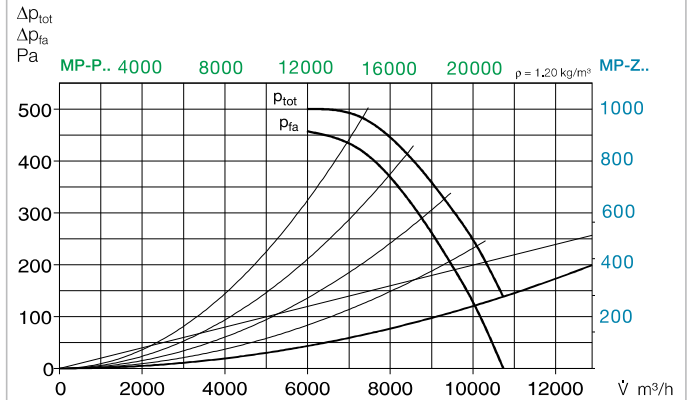
Frequenz	Hz	Ges.	125	250	500	1k	2k	4k	8k	
L _{WA}	Luftgeräusch	dB(A)	106	76	87	99	101	101	97	89
L _{PA,4m}	Luftgeräusch	dB(A)	86	56	67	79	81	81	77	69



Kennlinien B VAR 500/4 F300/F400

n=1450 1/min

Frequenz	Hz	Ges.	125	250	500	1k	2k	4k	8k	
L _{WA}	Luftgeräusch	dB(A)	90	66	79	84	86	84	77	67
L _{PA,4m}	Luftgeräusch	dB(A)	70	46	59	64	66	64	57	47



Zertifizierung

Die Entrauchungsventilatoren B VARD wurden nach DIN EN 12101-3 geprüft. Zertifikat der Leistungsbeständigkeit:
 F300: 0036-CPR-RG05-01
 F400: 0036-CPR-RG05-05

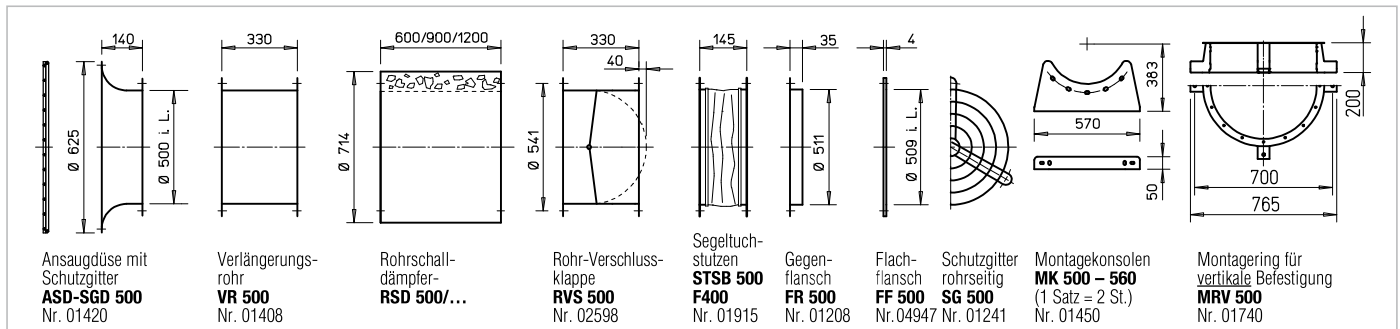
Hinweise

Techn. Beschreibung 74 ff.
 Projektierungshinweise 3 ff.

Zubehör-Details

Montagezubehör 151 ff.
 Schalldämpfer 156
 Gaswarnanlagen, Schalt- und Regelungstechnik 158 ff.

Seite



Zubehör Seite 151 ff.

Type	Best.-Nr.	Drehzahl	Förderleistung freiblasend	Motor-Nennleist. (Abgabe)	Nennspannung	Stromaufnahme nominal	Anschluss Schaltplan	max. Fördermitteltemp. ¹⁾	Gewicht netto*	Entrauchungssteuerung inkl. Motorvollschutz	Schwingungsdämpfer ²⁾				
											Druck	Zug	Type	Best.-Nr.	
F300 Drehstrom, 50 Hz, Schutzart IP54		min ⁻¹	m³/h	kW	V	A	Nr.	+°C	ca. kg	Type	Best.-Nr.	Type	Best.-Nr.	Type	Best.-Nr.
B VARD 500/4 F300	02322	1435	10510	2,2	400	4,56	776	40 / 300	79	EVS-D 001	04594	SDD 4	01944	SDZ 4	01945
B VARD 500/2 F300	02296	2945	21760	15,0	400	27,7	776	40 / 300	168	EVS-SD 005	04582	SDD 5	01924	SDZ 5	01925
F300 Polumschaltbar, 2 Drehzahlen (Dahlander-Wicklung Y/YY), Drehstrom 50 Hz, Schutzart IP54															
B VARD 500/8/4 F300	02323	700/1430	4960/10430	0,55/2,2	400	2,0/4,84	471	40 / 300	84	auf Anfrage		SDD 4	01944	SDZ 4	01945
B VARD 500/4/2 F300	02299	1470/2950	10840/21760	4,0/16,0	400	9,57/30,5	471	40 / 300	191	auf Anfrage		SDD 5	01924	SDZ 5	01925
F400 Drehstrom, 50 Hz, Schutzart IP54															
B VARD 500/4 F400	02404	1435	10510	2,2	400	4,56	776	40 / 400	79	EVS-D 001	04594	SDD 4	01944	SDZ 4	01945
F400 Polumschaltbar, 2 Drehzahlen (Dahlander-Wicklung Y/YY), Drehstrom 50 Hz, Schutzart IP54															
B VARD 500/8/4 F400	02405	700/1430	4960/10430	0,55/2,2	400	2,0/4,84	471	40 / 400	84	auf Anfrage		SDD 4	01944	SDZ 4	01945

¹⁾ Bei Lüftungsbetrieb / Entrauchung (einmalig 120 Min. bei 300 °C bzw. 120 Min. bei 400 °C).

²⁾ Bei Z-/P-Bauweise aufgrund des höheren Gesamtgewichtes Typenzuordnung entsprechend Tabellen auf Seite 157.

B VAR 560 F300/F400



Gehäuse

Rohr mit beidseitigem Flansch DIN 24155 Bl. 3. Schweißkonstruktion, feuerverzinkt. Eingeschweißtes Leitrad mit Innennabe zur Aufnahme des Flanschmotors, feuerverzinkt.

Laufrad

Optimiert für hohe Druck- und Volumenleistung. Spezialentwicklung mit räumlich gekrümmten Schaufeln aus feuerverzinktem Stahl.

Antrieb

Direkt durch effizienten IE3-Drehstrommotor (Smoke Extraction Motors F300 bzw. F400). Polumschaltbare Ventilatoren mit IEC-Normmotor. Schutzart IP55. Isolationsklasse H. Herausgeführte Kabel mit Schutzummantelung.

Motorschutz

Alle Typen (ausgenommen polumschaltbare) sind serienmäßig mit Kaltleiter ausgerüstet und mit einem Motorvollschutzgerät (MSA, Best.-Nr. 01289) zu schützen. Dieser ist im Entrauchungsfall zu überbrücken.

Einbau

In jeder Lage möglich. Geeignet zur Aufstellung innerhalb und außerhalb des Brandraums.

Elektrischer Anschluss

Serienmäßiger Klemmenkasten in temperaturbeständiger Ausführung (Schutzart IP54) außen am Rohr.

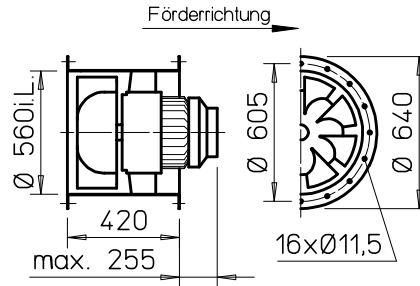
Sicherheitshinweis

Berührungsschutz für Laufrad gemäß DIN EN ISO 13857 ist durch die Installation sicherzustellen.

Geräuschwerte

Siehe Angabe der Schalleistung über Kennlinienfeld. Die Bestimmung des niedrigeren Schalldruckwertes kann an Hand des Diagramms auf der Seite „Technische Hinweise“ erfolgen. Geräuschmissionen und Raumakustik siehe Seite 5.

Maße B VAR 560 F300/F400



Alle Maße in mm

Double pressure

Montagepaket MP-Z für zweistufige Z-Einheit

Zur Anordnung von zwei identischen Ventilatoren hintereinander, für höchste Druckziffern. Lieferumfang: Verlängerungsrohre (2 St.) und Montagesatz. Gewicht: 32 kg

MP-Z 560

Best.-Nr. 04908

Double volume

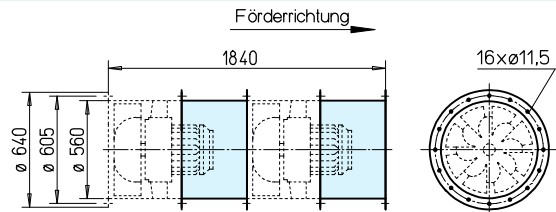
Montagepaket MP-P für parallele P-Einheit

Zur Anordnung von zwei identischen Ventilatoren nebeneinander, für höchste Fördermengen. Lieferumfang: Verlängerungsrohre, Rohrverschlussklappen, Montagekonsolen (je 2 St.), Montagekonsolen (4 St.) und Montagesätze. Gewicht: 82 kg

MP-P 560

Best.-Nr. 04892

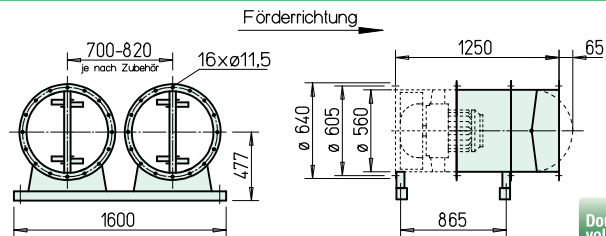
Maße MP-Z 560



Alle Maße in mm

Double pressure

Maße MP-P 560



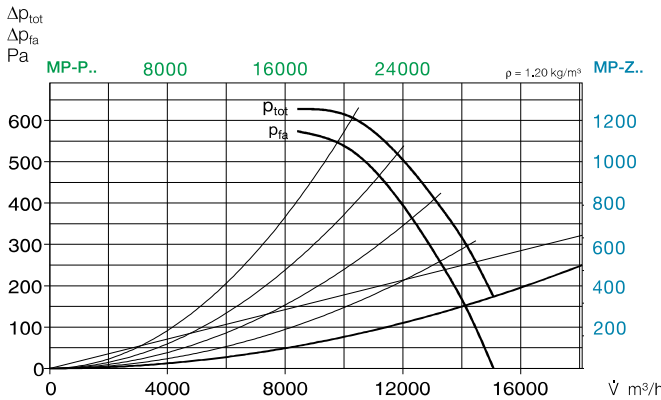
Alle Maße in mm

Double volume

Kennlinien B VAR 560/4 F300/F400

n = 1450 1/min

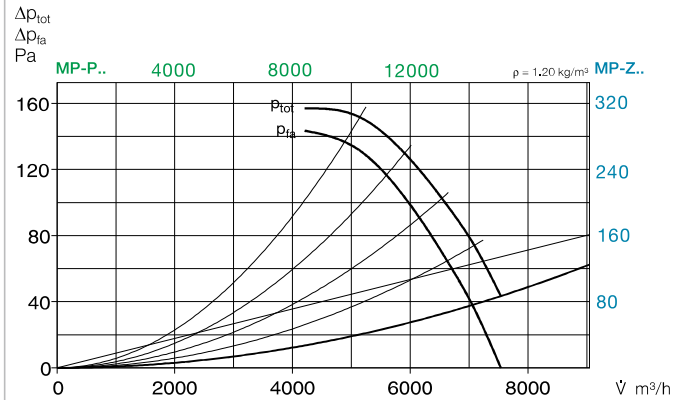
Frequenz	Hz	Ges.	125	250	500	1k	2k	4k	8k	
L _{WA}	Luftgeräusch	dB(A)	93	69	83	87	90	87	80	70
L _{PA,4m}	Luftgeräusch	dB(A)	73	49	63	67	70	67	60	50



Kennlinien B VAR 560/8 F300/F400

n = 725 1/min

Frequenz	Hz	Ges.	125	250	500	1k	2k	4k	8k	
L _{WA}	Luftgeräusch	dB(A)	76	61	68	72	72	66	58	51



Zertifizierung

Die Entrauchungsventilatoren B VARD wurden nach DIN EN 12101-3 geprüft. Zertifikat der Leistungsbeständigkeit:
 F300: 0036-CPR-RG05-01
 F400: 0036-CPR-RG05-05

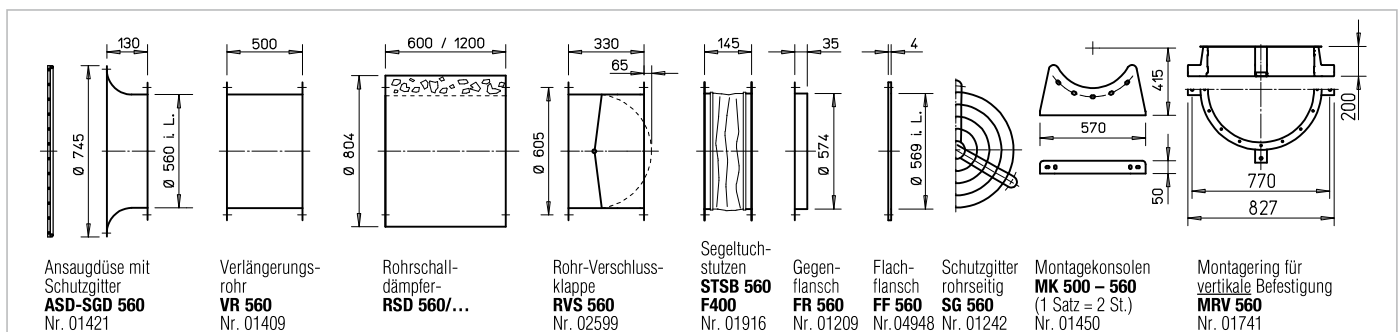
Hinweise

Techn. Beschreibung 74 ff.
 Projektierungshinweise 3 ff.

Zubehör-Details

Montagezubehör 151 ff.
 Schalldämpfer 156
 Gaswarnanlagen, Schalt- und Regelungstechnik 158 ff.

Seite



Zubehör Seite 151 ff.

Type	Best.-Nr.	Drehzahl	Förderleistung freiblasend	Motor-Nennleistg. (Abgabe)	Nennspannung	Stromaufnahme nominal	Anschluss Schaltplan	max. Fördermitteltemp. ¹⁾	Gewicht netto*	Entrauchungssteuerung inkl. Motorvollschutz	Schwingungsdämpfer ²⁾				
											Druck	Zug	Type	Best.-Nr.	
F300 Drehstrom, 50 Hz, Schutzart IP54		min ⁻¹	V m ³ /h	kW	V	A	Nr.	+°C	ca. kg	Type	Best.-Nr.	Type	Best.-Nr.	Type	Best.-Nr.
B VAR 560/4 F300	02330	1440	14710	3,0	400	6,15	776	40 / 300	106	EVS-SD 001	04586	SDD 4	01944	SDZ 4	01945
F300 Polumschaltbar, 2 Drehzahlen (Dahlander-Wicklung Y/YY), Drehstrom 50 Hz, Schutzart IP54															
B VAR 560/8/4 F300	02331	690/1410	7380/14970	0,7/2,8	400	2,41/6,01	471	40 / 300	106	auf Anfrage		SDD 4	01944	SDZ 4	01945
F400 Drehstrom, 50 Hz, Schutzart IP54															
B VAR 560/4 F400	02412	1440	14710	3,0	400	6,15	776	40 / 400	110	EVS-SD 001	04586	SDD 4	01944	SDZ 4	01945
F400 Polumschaltbar, 2 Drehzahlen (Dahlander-Wicklung Y/YY), Drehstrom 50 Hz, Schutzart IP54															
B VAR 560/8/4 F400	02413	690/1410	7380/14970	0,7/2,8	400	2,41/6,01	471	40 / 400	106	auf Anfrage		SDD 4	01944	SDZ 4	01945

¹⁾ Bei Lüftungsbetrieb / Entrauchung (einmalig 120 Min. bei 300 °C bzw. 120 Min. bei 400 °C).

²⁾ Bei Z-/P-Bauweise aufgrund des höheren Gesamtgewichtes Typenzuordnung entsprechend Tabellen auf Seite 157.

B VAR 630 F300/F400



Gehäuse

Rohr mit beidseitigem Flansch DIN 24155 Bl. 3. Schweißkonstruktion, feuerverzinkt. Eingeschweißtes Leitrad mit Innennabe zur Aufnahme des Flanschmotors, feuerverzinkt.

Laufrad

Optimiert für hohe Druck- und Volumenleistung. Spezialentwicklung mit räumlich gekrümmten Schaufeln aus feuerverzinktem Stahl.

Antrieb

Direkt durch effizienten IE3-Drehstrommotor (Smoke Extraction Motors F300 bzw. F400). Polumschaltbare Ventilatoren mit IEC-Normmotor. Schutzart IP55. Isolationsklasse H. Herausgeführte Kabel mit Schutzummantelung.

Motorschutz

Alle Typen (ausgenommen polumschaltbare) sind serienmäßig mit Kaltleiter ausgerüstet und mit einem Motorvollschutzgerät (MSA, Best.-Nr. 01289) zu schützen. Dieser ist im Entrauchungsfall zu überbrücken.

Einbau

In jeder Lage möglich. Geeignet zur Aufstellung innerhalb und außerhalb des Brandraums.

Elektrischer Anschluss

Serienmäßiger Klemmenkasten in temperaturbeständiger Ausführung (Schutzart IP54) außen am Rohr.

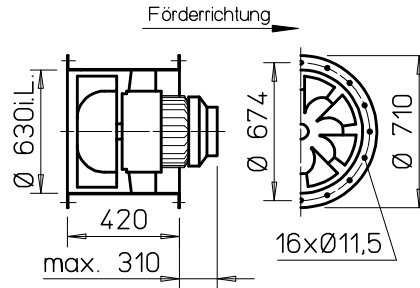
Sicherheitshinweis

Berührungsschutz für Laufrad gemäß DIN EN ISO 13857 ist durch die Installation sicherzustellen.

Geräuschwerte

Siehe Angabe der Schalleistung über Kennlinienfeld. Die Bestimmung des niedrigeren Schalldruckwertes kann an Hand des Diagramms auf der Seite „Technische Hinweise“ erfolgen. Geräuschimmissionen und Raumakustik siehe Seite 5.

Maße B VAR 630 F300/F400



Alle Maße in mm

Double pressure

Montagepaket MP-Z für zweistufige Z-Einheit

Zur Anordnung von zwei identischen Ventilatoren hintereinander, für höchste Druckziffern. Lieferumfang: Verlängerungsrohre (2 St.) und Montagesatz. Gewicht: 36 kg

MP-Z 630

Best.-Nr. 04909

Double volume

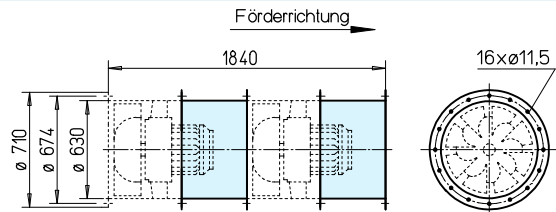
Montagepaket MP-P für parallele P-Einheit

Zur Anordnung von zwei identischen Ventilatoren nebeneinander, für höchste Fördermengen. Lieferumfang: Verlängerungsrohre, Rohrverschlussklappen, Montageschienen (je 2 St.), Montagekonsolen (4 St.) und Montagesätze. Gewicht: 110 kg

MP-P 630

Best.-Nr. 04893

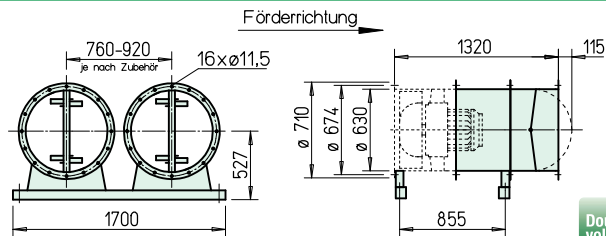
Maße MP-Z 630



Alle Maße in mm

Double pressure

Maße MP-P 630



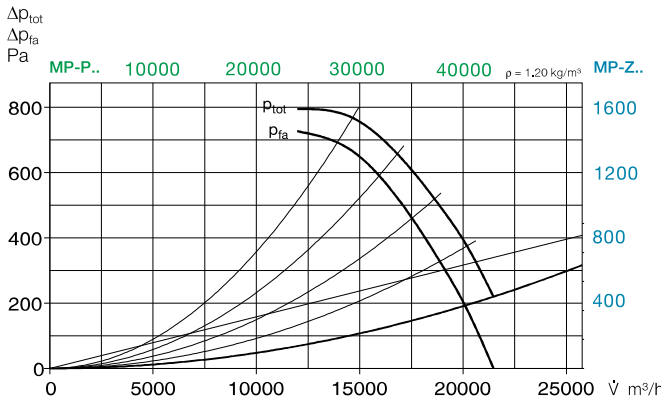
Alle Maße in mm

Double volume

Kennlinien B VAR 630/4 F300/F400

n=1450 1/min

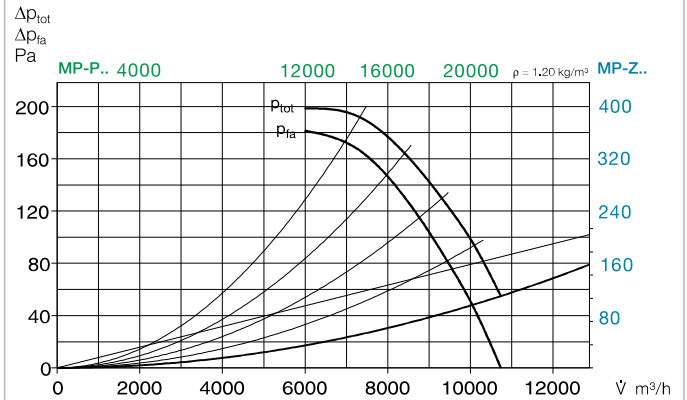
Frequenz	Hz	Ges.	125	250	500	1k	2k	4k	8k	
L _{WA}	Luftgeräusch	dB(A)	97	73	89	91	93	91	84	74
L _{PA,4m}	Luftgeräusch	dB(A)	77	53	69	71	73	71	64	54



Kennlinien B VAR 630/8 F300/F400

n=725 1/min

Frequenz	Hz	Ges.	125	250	500	1k	2k	4k	8k	
L _{WA}	Luftgeräusch	dB(A)	80	65	71	76	75	70	62	55



Zertifizierung

Die Entrauchungsventilatoren B VARD wurden nach DIN EN 12101-3 geprüft. Zertifikat der Leistungsbeständigkeit:
 F300: 0036-CPR-RG05-01
 F400: 0036-CPR-RG05-05

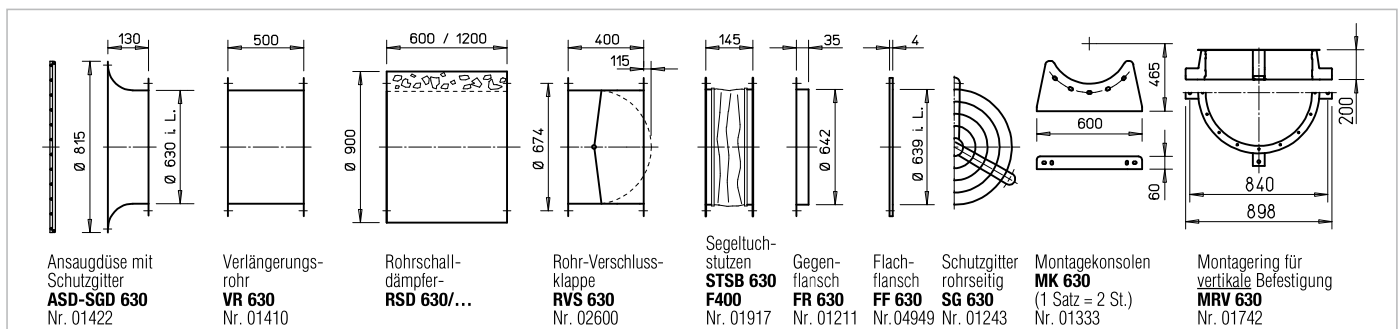
Hinweise

Techn. Beschreibung 74 ff.
 Projektierungshinweise 3 ff.

Zubehör-Details

Montagezubehör 151 ff.
 Schalldämpfer 156
 Gaswarnanlagen, Schalt- und Regelungstechnik 158 ff.

Seite



Zubehör Seite 151 ff.

Type	Best.-Nr.	Drehzahl	Förderleistung freiblasend	Motor-Nennleistg. (Abgabe)	Nennspannung	Stromaufnahme nominal	Anschluss Schaltplan	max. Fördermittelttemp. ¹⁾	Gewicht netto*	Entrauchungssteuerung inkl. Motorvollschutz	Schwingungsdämpfer ²⁾				
											Druck	Zug	Type	Best.-Nr.	
F300 Drehstrom, 50 Hz, Schutzart IP54		min ⁻¹	V m ³ /h	kW	V	A	Nr.	+°C	ca. kg	Type	Best.-Nr.	Type	Best.-Nr.	Type	Best.-Nr.
B VARD 630/4 F300	02341	1460	21460	5,5	400	10,4	776	40 / 300	150	EVS-SD 002	04585	SDD 5	01924	SDZ 5	01925
F300 Polumschaltbar, 2 Drehzahlen (Dahlander-Wicklung Y/YY), Drehstrom 50 Hz, Schutzart IP54															
B VARD 630/8/4 F300	02342	725/1430	10660/21460	1,8/7,2	400	4,64/14,4	471	40 / 300	167	auf Anfrage		SDD 5	01924	SDZ 5	01925
F400 Drehstrom, 50 Hz, Schutzart IP54															
B VARD 630/4 F400	02423	1460	21460	5,5	400	10,4	776	40 / 400	153	EVS-SD 002	04585	SDD 5	01924	SDZ 5	01925
F400 Polumschaltbar, 2 Drehzahlen (Dahlander-Wicklung Y/YY), Drehstrom 50 Hz, Schutzart IP54															
B VARD 630/8/4 F400	02424	725/1430	10660/21460	1,8/7,2	400	4,64/14,4	471	40 / 400	167	auf Anfrage		SDD 5	01924	SDZ 5	01925

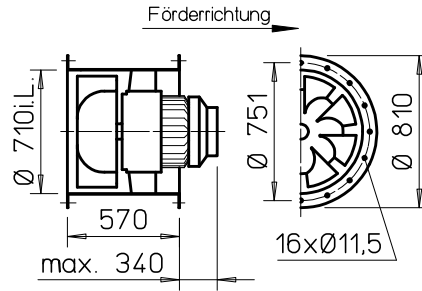
¹⁾ Bei Lüftungsbetrieb / Entrauchung (einmalig 120 Min. bei 300 °C bzw. 120 Min. bei 400 °C).

²⁾ Bei Z-/P-Bauweise aufgrund des höheren Gesamtgewichtes Typenzuordnung entsprechend Tabellen auf Seite 157.

VAR und B VAR 710 F300/F400



Maße VAR und B VAR 710 F300/F400



Alle Maße in mm

■ Gehäuse

Rohr mit beidseitigem Flansch DIN 24155 Bl. 3. Schweißkonstruktion, feuerverzinkt. Eingeschweißtes Leitrad mit Innennabe zur Aufnahme des Flanschmotors, feuerverzinkt.

■ Laufrad

Optimiert für hohe Druck- und Volumenleistung. Spezialentwicklung mit räumlich gekrümmten Schaufeln aus feuerverzinktem Stahl.

■ Antrieb

Direkt durch IEC-Drehstrommotor.

□ Baureihe VAR

Geschlossene Bauart IP54. Auf Wunsch mit Kondenswasserbohrungen, hierfür Angabe der Einbauweise bei Bestellung erforderlich.

□ Baureihe B VAR

Effizienter IE3-Drehstrommotor (Smoke Extraction Motors F300 bzw. F400). Polumschaltbare Ventilatoren mit IEC-Normmotor. Schutzart IP55. Isolationsklasse H. Herausgeführte Kabel mit Schutzummantelung.

■ Motorschutz

□ Baureihe VAR

Alle Typen (Ex-geschützte und polumschaltbare Modelle ausgenommen) sind mit Kaltleitern ausgerüstet. Für wirksamen Motorschutz sind diese mit Motorvollschutzgerät (siehe Typentabelle) zu verdrahten. Motoren ohne Kaltleiter sind mittels bauseitigem Motorschutzschalter abzusichern.

□ Baureihe B VAR

Alle Typen (ausgenommen polumschaltbare) sind serienmäßig

mit Kaltleiter ausgerüstet und mit einem Motorvollschutzgerät (MSA, Best.-Nr. 01289) zu schützen. Dieser ist im Entrauchungsfall zu überbrücken.

□ Baureihe B VAR

Geeignet zur Aufstellung innerhalb und außerhalb des Brandraums.

■ Elektrischer Anschluss

Serienmäßiger Klemmenkasten (Schutzart IP54) aus Kunststoff (Baureihe VAR) bzw. in temperaturbeständiger Ausführung (Baureihe B VAR), außen am Rohr.

Double pressure

■ Montagepaket MP-Z für zweistufige Z-Einheit

Zur Anordnung von zwei identischen Ventilatoren hintereinander, für höchste Druckziffern. Lieferumfang: Verlängerungsrohre (2 St.) und Montagesatz. Gewicht: 43 kg

MP-Z 710

Best.-Nr. 04910

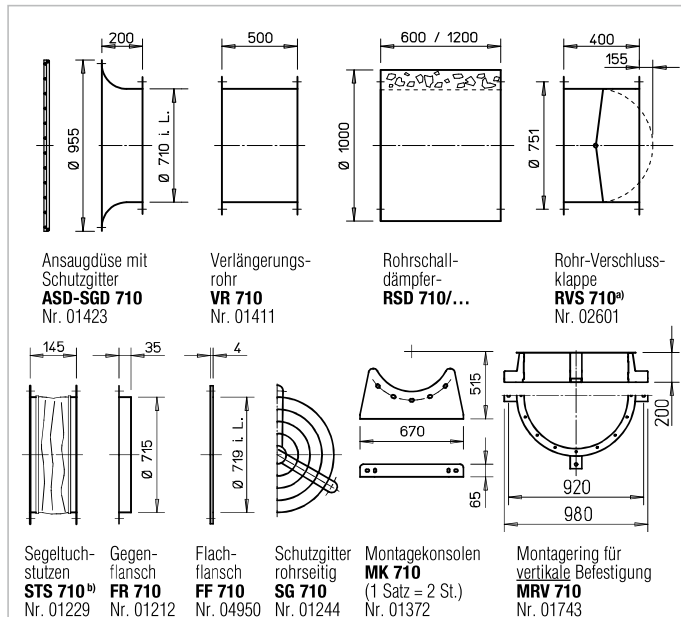
Double volume

■ Montagepaket MP-P für parallele P-Einheit

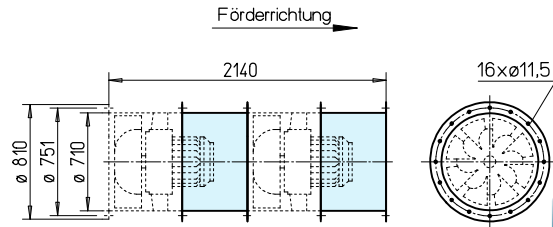
Zur Anordnung von zwei identischen Ventilatoren nebeneinander, für höchste Fördermengen. Lieferumfang: Verlängerungsrohre, Rohrverschlussklappen, Montagekonsolen (je 2 St.), Montagesätze. Gewicht: 145 kg

MP-P 710

Best.-Nr. 04894



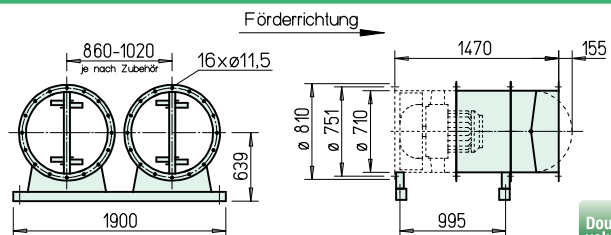
Maße MP-Z 710



Alle Maße in mm

Double pressure

Maße MP-P 710

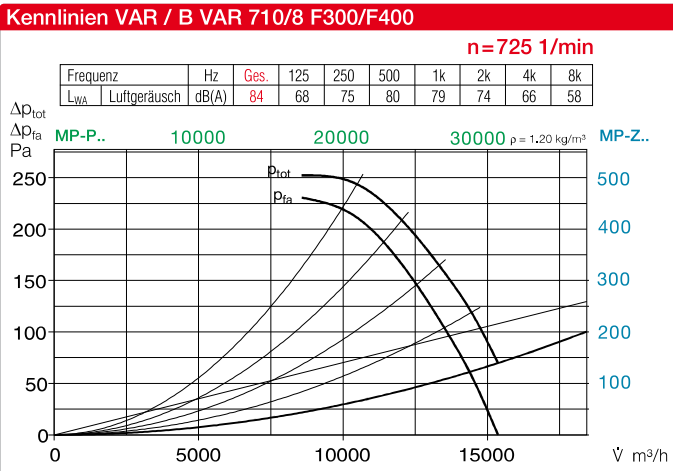
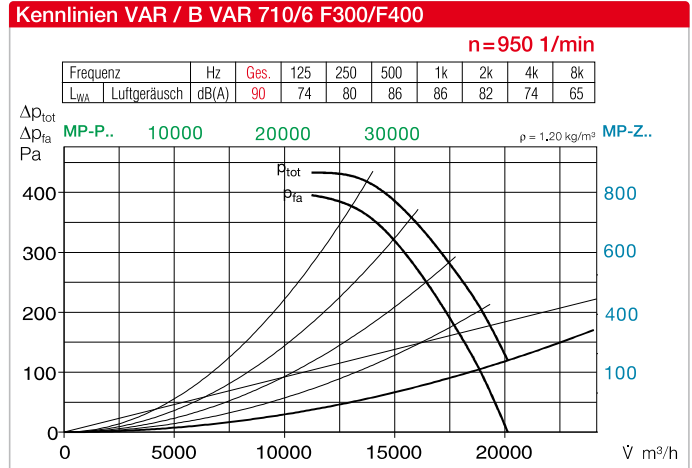
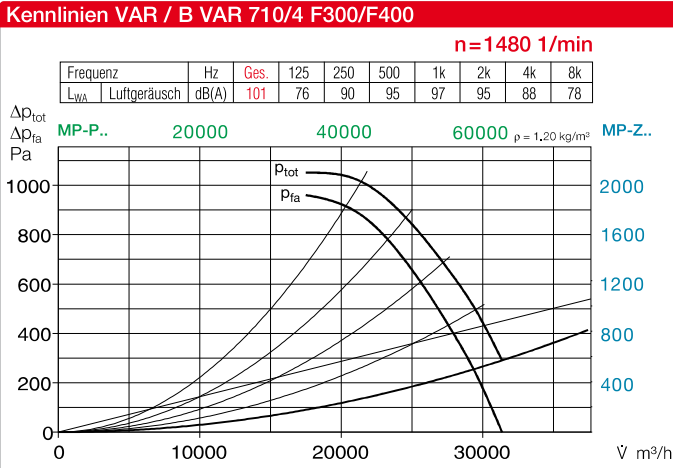


Alle Maße in mm

Double volume

a) Verschlussklappe, motorbetätigt, für Lüftungsbetrieb, siehe Helios Hauptkatalog

b) Type für B VARD: STSB 710 F400, Nr. 01918



- Zertifizierung**
Die Entrauchungsventilatoren B VARD wurden nach DIN EN 12101-3 geprüft. Zertifikat der Leistungsbeständigkeit:
F300: 0036-CPR-RG05-01
F400: 0036-CPR-RG05-05
- Hinweise**
Techn. Beschreibung 74 ff.
Projektierungshinweise 3 ff.
- Zubehör-Details**
Montagezubehör 151 ff.
Schalldämpfer 156
Gaswarnanlagen, Schalt- und Regelungstechnik 158 ff.

Sicherheitshinweis B VAR
Berührungsschutz für Laufrad gemäß DIN EN ISO 13857 ist durch die Installation sicherzustellen.

Geräuschwerte
Siehe Angabe der Schalleistung über Kennlinienfeld. Die Bestimmung des niedrigeren Schalldruckwertes kann an Hand des Diagramms auf der Seite „Technische Hinweise“ erfolgen. Geräuschmissionen und Raumakustik siehe Seite 5.

Type	Best.-Nr.	Drehzahl	Förderleistung freiblasend	Motor-Nennleistg. (Abgabe)	Nennspannung	Stromaufnahme bei Nennspannung	Anschluss Schaltplan	max. Fördermitteltemp. ¹⁾ bei Nennspannung	Gewicht netto*	Frequenzrichter	Motorvollschutz oder Entrauchungssteuerung		Schwingungsdämpfer ⁵⁾				
											Type	Best.-Nr.	Type	Best.-Nr.	Type	Best.-Nr.	Type
		min ⁻¹	V m³/h	kW	V	A	Nr.	+°C	ca. kg	Type	Best.-Nr.	Type	Best.-Nr.	Type	Best.-Nr.		
40° Drehstrom, 50 Hz, Schutzart IP54												Motorvollschutz					
VAR 710/4	06723	1450	31050	11,0*	400/690	21,6/12,6	776	40	280,0	FU-CS 22²⁾	05470	MSA³⁾	01289	SDD 3	01367	SDZ 3	01366
60° Polumschaltbar, 2 Drehzahlen (Dahlander Wicklung Y/YY), Drehstrom, 50 Hz, Schutzart IP54																	
VAR 710/8/4	06794	730/1470	15470/31160	3,00/11,00*	400	8,90/24,0	471	60	230,0	—		MSA³⁾	01289	SDD 3	01367	SDZ 3	01366
Ex Explosionsgeschützt, E Exe II, Drehstrom, 50 Hz, Temperaturklasse T 3, Schutzart IP54																	
VAR 710/8 Ex¹⁾	06724	680	14410	1,30*	400	3,65	470	40	165,0	nicht zulässig		nicht zulässig		SDD 2	01453	SDZ 3	01366
VAR 710/6 Ex¹⁾	06725	955	20240	2,60*	400	6,8/3,9	498	40	190,0	nicht zulässig		nicht zulässig		SDD 3	01367	SDZ 3	01366
VAR 710/4 Ex¹⁾	06726	1465	31050	10,00*	400	19,3/11,2	498	40	255,0	nicht zulässig		nicht zulässig		SDD 3	01367	SDZ 3	01366
F300 Drehstrom, 50 Hz, Schutzart IP54												Entrauchungssteuerung					
B VAR 710/4 F300	02350	1470	30940	11,00	400	20,9	776	40 / 300 ⁴⁾	230,0	—		EVS-SD 004	04583	SDD 6	01926	SDZ 6	01927
F300 Polumschaltbar, 2 Drehzahlen (Dahlander Wicklung Y/YY), Drehstrom, 50 Hz, Schutzart IP54																	
B VAR 710/8/4 F300	02351	725/1455	15460/30940	3,0/11,0	400	7,0/21,0	471	40 / 300 ⁴⁾	244,0	—	auf Anfrage			SDD 6	01926	SDZ 6	01927
F400 Drehstrom, 50 Hz, Schutzart IP54																	
B VAR 710/4 F400	02433	1470	30940	11,0	400	20,9	776	40 / 400 ⁴⁾	240,0	—		EVS-SD 004	04583	SDD 6	01926	SDZ 6	01927
F400 Polumschaltbar, 2 Drehzahlen (Dahlander Wicklung Y/YY), Drehstrom, 50 Hz, Schutzart IP54																	
B VAR 710/8/4 F400	02434	725/1455	15460/30940	3,0/11,0	400	7,0/21,0	471	40 / 400 ⁴⁾	244,0	—	auf Anfrage			SDD 6	01926	SDZ 6	01927

¹⁾ Gemäß DIN EN 14986 ist eine Schwingungsüberwachung (bauseits) vorzusehen. ²⁾ inkl. Motorvollschutzgerät u. Sinusfilter ³⁾ für Kaltleiter-Temperaturfühler
⁴⁾ Entrauchung (einmalig 120 Min. bei 300 °C bzw. 120 Min. bei 400 °C) ⁵⁾ Typen SDZ nicht für Aufstellung im Brandraum zugelassen.

VAR und B VAR 800 F300/F400



■ Gehäuse

Rohr mit beidseitigem Flansch DIN 24155 Bl. 3. Schweißkonstruktion, feuerverzinkt. Eingeschweißtes Leitrad mit Innennabe zur Aufnahme des Flanschmotors, feuerverzinkt.

■ Laufrad

Optimiert für hohe Druck- und Volumenleistung. Spezialentwicklung mit räumlich gekrümmten Schaufeln aus feuerverzinktem Stahl.

■ Antrieb

Direkt durch IEC-Drehstrommotor.

□ Baureihe VAR

Geschlossene Bauart IP54. Auf Wunsch mit Kondenswasserbohrungen, hierfür Angabe der Einbauweise bei Bestellung erforderlich.

□ Baureihe B VAR

Effizienter IE3-Drehstrommotor (Smoke Extraction Motors F300 bzw. F400). Polumschaltbare Ventilatoren mit IEC-Normmotor. Schutzart IP55. Isolationsklasse H. Herausgeführte Kabel mit Schutzummantelung.

■ Motorschutz

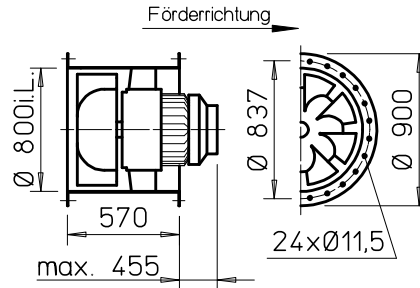
□ Baureihe VAR

Alle Typen (Ex-geschützte und polumschaltbare Modelle ausgenommen) sind mit Kaltleiter ausgerüstet. Für wirksamen Motorschutz sind diese mit Motorvollschutzgerät (siehe Typentabelle) zu verdrahten. Motoren ohne Kaltleiter sind mittels bauseitigem Motorschutzschalter abzusichern.

□ Baureihe B VAR

Alle Typen (ausgenommen polumschaltbare) sind serienmäßig

Maße VAR und B VAR 800 F300/F400



Alle Maße in mm

mit Kaltleiter ausgerüstet und mit einem Motorvollschutzgerät (MSA, Best.-Nr. 01289) zu schützen. Dieser ist im Entrauchungsfall zu überbrücken.

□ Baureihe B VAR

Geeignet zur Aufstellung innerhalb und außerhalb des Brandraums.

■ Einbau

In jeder Lage möglich.

□ Baureihe VAR

Einsatzabhängig evtl. Kondenswasserbohrungen beachten.

■ Elektrischer Anschluss

Serienmäßiger Klemmenkasten (Schutzart IP54) aus Kunststoff (Baureihe VAR) bzw. in temperaturbeständiger Ausführung (Baureihe B VAR), außen am Rohr.

Double pressure

■ Montagepaket MP-Z für zweistufige Z-Einheit

Zur Anordnung von zwei identischen Ventilatoren hintereinander, für höchste Druckziffern. Lieferumfang: Verlängerungsrohre (2 St.) und Montagesatz. Gewicht: 60 kg

MP-Z 800

Best.-Nr. 04911

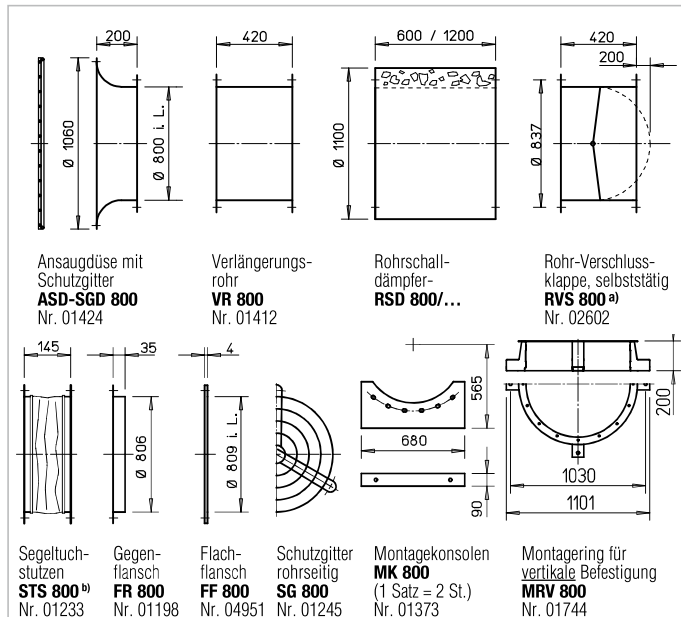
Double volume

■ Montagepaket MP-P für parallele P-Einheit

Zur Anordnung von zwei identischen Ventilatoren nebeneinander, für höchste Fördermengen. Lieferumfang: Verlängerungsrohre, Rohrverschlussklappen, Montagekonsolen (je 2 St.), Montagesätze. Gewicht: 205 kg

MP-P 800

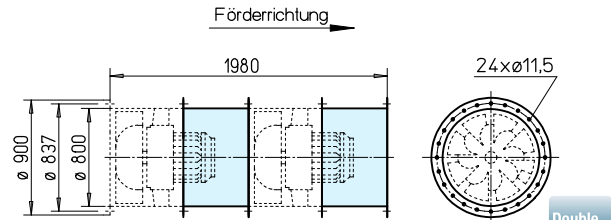
Best.-Nr. 04895



^{a)} Verschlussklappe, motorbetätigt, für Lüftungsbetrieb, siehe Helios Hauptkatalog

^{b)} Type für B VARD: STSB 800 F400, Nr. 01919

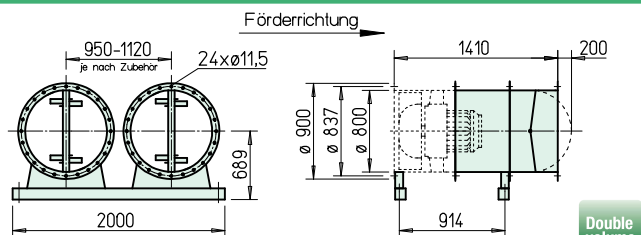
Maße MP-Z 800



Alle Maße in mm

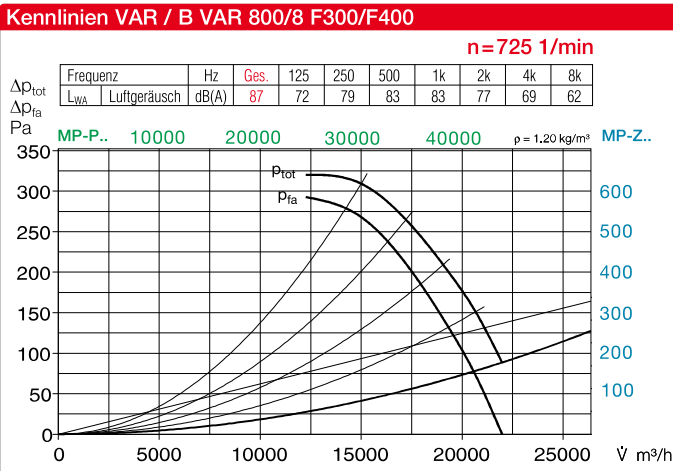
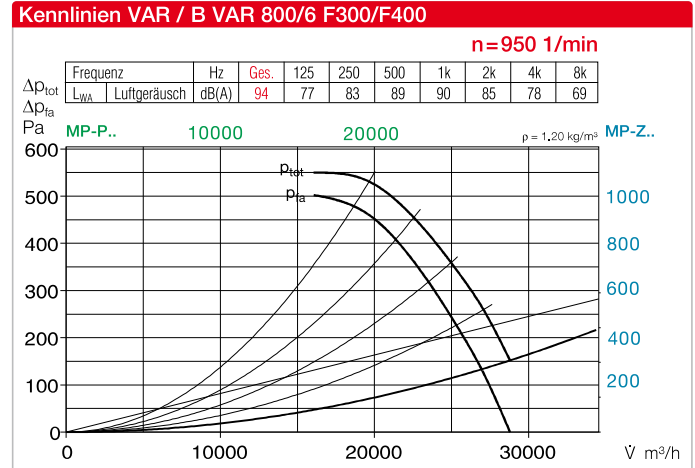
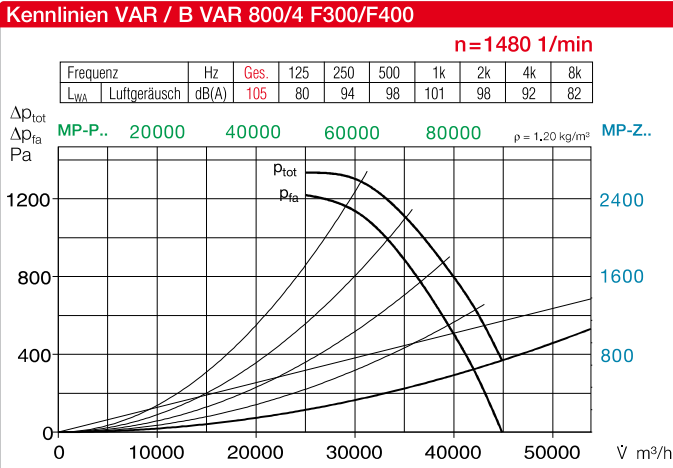
Double pressure

Maße MP-P 800



Alle Maße in mm

Double volume



- Zertifizierung**
Die Entrauchungsventilatoren B VARD wurden nach DIN EN 12101-3 geprüft. Zertifikat der Leistungsbeständigkeit:
F300: 0036-CPR-RG05-01
F400: 0036-CPR-RG05-05
- Hinweise**
Techn. Beschreibung 74 ff.
Projektierungshinweise 3 ff.
- Zubehör-Details**
Montagezubehör 151 ff.
Schalldämpfer 156
Gaswarnanlagen, Schalt- und Regelungstechnik 158 ff.

Sicherheitshinweis B VAR
Berührungsschutz für Laufrad gemäß DIN EN ISO 13857 ist durch die Installation sicherzustellen.

Geräuschwerte
Siehe Angabe der Schalleistung über Kennlinienfeld. Die Bestimmung des niedrigeren Schalldruckwertes kann an Hand des Diagramms auf der Seite „Technische Hinweise“ erfolgen. Geräuschimmissionen und Raumakustik siehe Seite 5.

Type	Best.-Nr.	Drehzahl	Förderleistung freiblasend	Motor-Nennleistg. (Abgabe)	Nennspannung	Stromaufnahme bei Nennspannung	Anschluss Schaltplan	max. Fördermitteltemp. ¹⁾ bei Nennspannung	Gewicht netto*	Frequenzrichter	Motorvollschutz oder Entrauchungssteuerung		Schwingungsdämpfer ²⁾		
											Type	Best.-Nr.	Type	Best.-Nr.	Type
		min ⁻¹	V m ³ /h	kW	V	A	Nr.	+°C	ca. kg	Type	Best.-Nr.	Type	Best.-Nr.	Type	Best.-Nr.
40° Drehstrom, 50 Hz, Schutzart IP54												Motorvollschutz			
VAR 800/4	06729	1460	44720	18,50*	400/690	34,4/20	776	40	324,0	FU-CS 40³⁾ 05472	MSA 01289	SDD 3 01367	SDZ 6 01927		
60° Polumschaltbar, 2 Drehzahlen (Dahlander Wicklung Y/YY), Drehstrom, 50 Hz, Schutzart IP54															
VAR 800/8/4	06796	735/1470	22280/44570	5,50/20,00*	400	12,0/40,0	471	60	325,0	—	—	SDD 3 01367	SDZ 6 01927		
Ex Explosionsgeschützt, E Exe II, Drehstrom, 50 Hz, Temperaturklasse T 3, Schutzart IP54															
VAR 800/8 Ex¹⁾	06730	710	21530	2,60*	400	6,6/3,8	470	40	240,0	nicht zulässig	nicht zulässig	SDD 3 01367	SDZ 3 01366		
VAR 800/6 Ex¹⁾	06731	970	29410	6,60*	400	15,0/8,7	498	40	280,0	nicht zulässig	nicht zulässig	SDD 3 01367	SDZ 3 01366		
VAR 800/4 Ex¹⁾	06732	1475	44720	17,50*	400	33,5/19,4	498	40	370,0	nicht zulässig	nicht zulässig	SDD 3 01367	SDZ 6 01927		
F300 Drehstrom, 50 Hz, Schutzart IP54												Entrauchungssteuerung			
B VAR 800/4 F300	02360	1470	44570	18,5	400	35,1	776	40 / 300 ³⁾	326,0	—	EVS-SD 006 04581	SDD 7 01928	SDZ 7 01929		
F300 Polumschaltbar, 2 Drehzahlen (Dahlander Wicklung Y/YY), Drehstrom, 50 Hz, Schutzart IP54															
B VAR 800/8/4 F300	02361	730/1470	22430/44570	5,0/20,0	400	14,1/38,6	471	40 / 300 ³⁾	339,0	—	auf Anfrage	SDD 7 01928	SDZ 7 01929		
F400 Drehstrom, 50 Hz, Schutzart IP54															
B VAR 800/4 F400	02444	1470	44570	18,5	400	35,1	776	40 / 400 ³⁾	330,0	—	EVS-SD 006 04581	SDD 7 01928	SDZ 7 01929		
F400 Polumschaltbar, 2 Drehzahlen (Dahlander Wicklung Y/YY), Drehstrom, 50 Hz, Schutzart IP54															
B VAR 800/8/4 F400	02445	730/1470	22430/44570	5,0/20,0	400	14,1/38,6	471	40 / 400 ³⁾	339,0	—	auf Anfrage	SDD 7 01928	SDZ 7 01929		

¹⁾ Gemäß DIN EN 14986 ist eine Schwingungsüberwachung (bauseits) vorzusehen.

²⁾ Typen SDZ nicht für Aufstellung im Brandraum zugelassen.

³⁾ inkl. Motorvollschutzgerät und Sinusfilter

⁴⁾ Entrauchung (einmalig 120 Min. bei 300 °C bzw. 120 Min. bei 400 °C).

VAR und B VAR 900 F300/F400



■ Gehäuse

Rohr mit beidseitigem Flansch DIN 24155 Bl. 3. Schweißkonstruktion, feuerverzinkt. Eingeschweißtes Leitrad mit Innennabe zur Aufnahme des Flanschmotors, feuerverzinkt.

■ Laufrad

Optimiert für hohe Druck- und Volumenleistung. Spezialentwicklung mit räumlich gekrümmten Schaufeln aus feuerverzinktem Stahl.

■ Antrieb

Direkt durch IEC-Drehstrommotor.

□ Baureihe VAR

Geschlossene Bauart IP54. Auf Wunsch mit Kondenswasserbohrungen, hierfür Angabe der Einbauweise bei Bestellung erforderlich.

□ Baureihe B VAR

Effizienter IE3-Drehstrommotor (Smoke Extraction Motors F300 bzw. F400). Polumschaltbare Ventilatoren mit IEC-Normmotor. Schutzart IP55. Isolationsklasse H. Herausgeführte Kabel mit Schutzummantelung.

■ Motorschutz

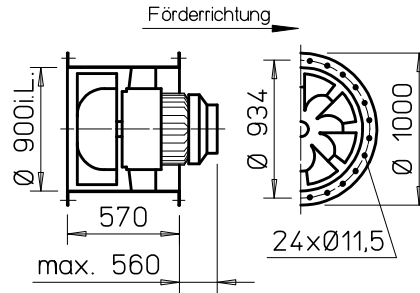
□ Baureihe VAR

Alle Typen (Ex-geschützte und polumschaltbare Modelle ausgenommen) sind mit Kaltleiter ausgerüstet. Für wirksamen Motorschutz sind diese mit Motorvollschutzgerät (siehe Typentabelle) zu verdrahten. Motoren ohne Kaltleiter sind mittels bauseitigem Motorschutzschalter abzusichern.

□ Baureihe B VAR

Alle Typen (ausgenommen polumschaltbare) sind serienmäßig

Maße VAR und B VAR 900 F300/F400



Alle Maße in mm

mit Kaltleiter ausgerüstet und mit einem Motorvollschutzgerät (MSA, Best.-Nr. 01289) zu schützen. Dieser ist im Entrauchungsfall zu überbrücken.

□ Baureihe B VAR

Geeignet zur Aufstellung innerhalb und außerhalb des Brandraums.

■ Elektrischer Anschluss

Serienmäßiger Klemmenkasten (Schutzart IP54) aus Kunststoff (Baureihe VAR) bzw. in temperaturbeständiger Ausführung (Baureihe B VAR), außen am Rohr.

■ Einbau

In jeder Lage möglich.

□ Baureihe VAR

Einsatzabhängig evtl. Kondenswasserbohrungen beachten.

Double pressure

■ Montagepaket MP-Z für zweistufige Z-Einheit

Zur Anordnung von zwei identischen Ventilatoren hintereinander, für höchste Druckziffern. Lieferumfang: Verlängerungsrohre (2 St.) und Montagesatz. Gewicht: 68 kg

MP-Z 900 Best.-Nr. 04912

Zusätzliches Verlängerungsrohr erforderlich.

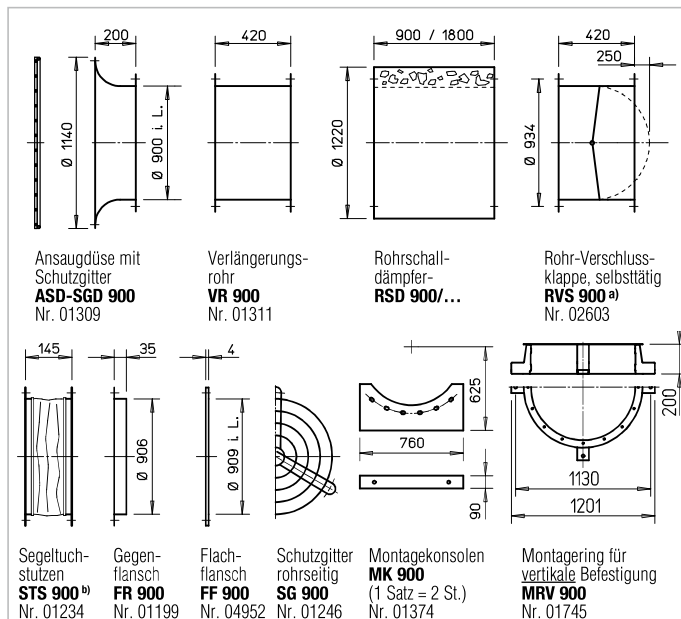
VR 900 Best.-Nr. 01311

Double volume

■ Montagepaket MP-P für parallele P-Einheit

Zur Anordnung von zwei identischen Ventilatoren nebeneinander, für höchste Fördermengen. Lieferumfang: Verlängerungsrohre, Rohrverschlussklappen, Montageschienen (je 2 St.), Montagekonsolen (4 St.) und Montagesätze. Gewicht: 235 kg

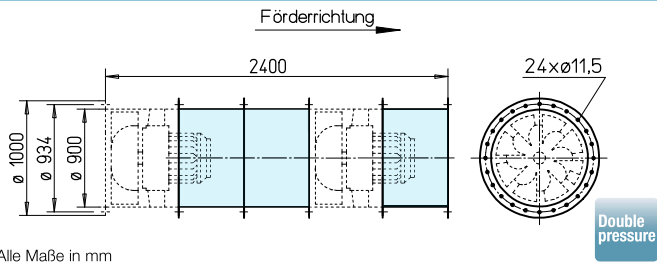
MP-P 900 Best.-Nr. 04896



a) Verschlussklappe, motorbetätigt, für Lüftungsbetrieb, siehe Helios Hauptkatalog

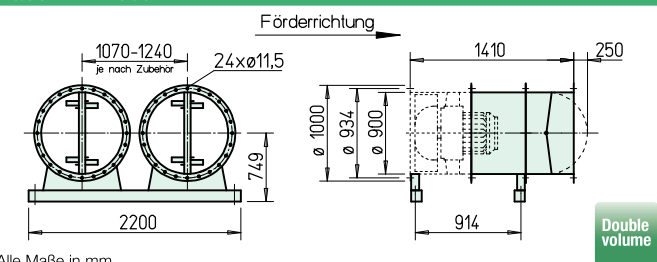
b) Type für B VARD: STSB 900 F400, Nr. 01920 bis 2000 Pa

Maße MP-Z 900

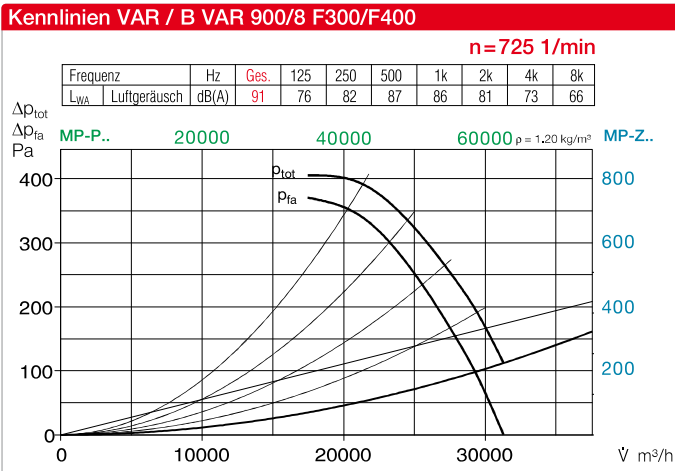
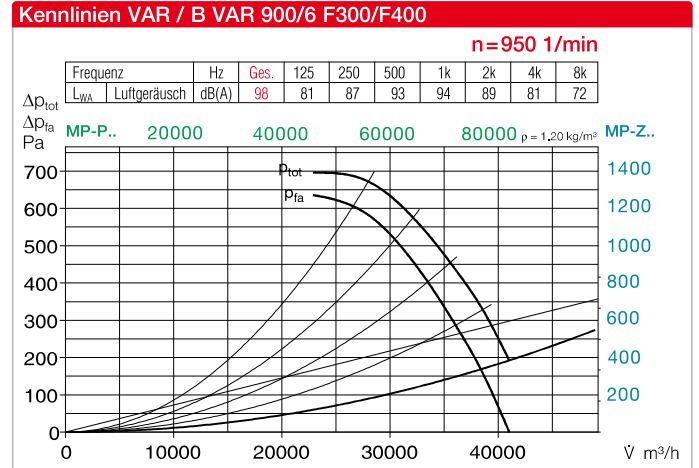
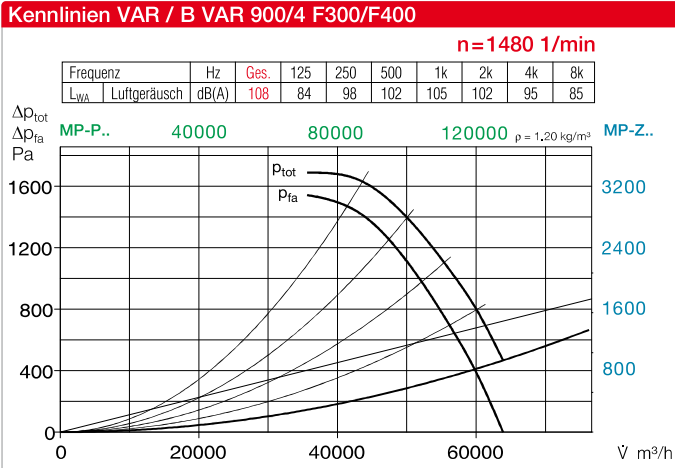


Alle Maße in mm

Maße MP-P 900



Alle Maße in mm



- Zertifizierung**
Die Entrauchungsventilatoren B VARD wurden nach DIN EN 12101-3 geprüft. Zertifikat der Leistungsbeständigkeit:
F300: 0036-CPR-RG05-01
F400: 0036-CPR-RG05-05
- Hinweise**
Techn. Beschreibung 74 ff.
Projektierungshinweise 3 ff.
- Zubehör-Details**
Montagezubehör 151 ff.
Schalldämpfer 156
Gaswarnanlagen, Schalt- und Regelungstechnik 158 ff.

Sicherheitshinweis B VAR
Berührungsschutz für Laufrad gemäß DIN EN ISO 13857 ist durch die Installation sicherzustellen.

Geräuschwerte
Siehe Angabe der Schalleistung über Kennlinienfeld. Die Bestimmung des niedrigeren Schalldruckwertes kann an Hand des Diagramms auf der Seite „Technische Hinweise“ erfolgen. Geräuschmissionen und Raumakustik siehe Seite 5.

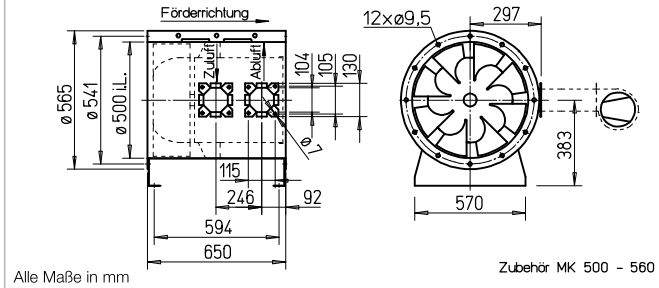
Type	Best.-Nr.	Drehzahl	Förderleistung freiblasend	Motor-Nennleistg. (Abgabe)	Nennspannung	Stromaufnahme bei Nennspannung	Anschluss Schalplan	max.Fördermitteltemp. ³⁾ bei Nennspannung	Gewicht netto*	Entrauchungssteuerung inkl. Motorvollschutz	Schwingungsdämpfer ²⁾				
											Druck	Zug			
		min ⁻¹	V m ³ /h	kW	V	A	Nr.	+°C	ca. kg	Type	Best.-Nr.	Type	Best.-Nr.	Type	Best.-Nr.
40° Drehstrom, 50 Hz, Schutzart IP54															
VAR 900/4	06743	1480	63890	37,00*	400/690	73,0/42,2	776	40	500,0	—	SDD 3	01367	SDZ 7		01929
60° Polumschaltbar, 2 Drehzahlen (Dahlander Wicklung Y/YY), Drehstrom, 50 Hz, Schutzart IP54															
VAR 900/8/4	06800	730/1450	31510/62600	9,50/40,00*	400	35,0/80,0	471	60	540,0	—	SDD 3	01367	SDZ 7		01929
Ex Explosionsgeschützt, E Exe II, Drehstrom, 50 Hz, Temperaturklasse T 3, Schutzart IP54															
VAR 900/8 Ex ¹⁾	06744	725	31300	4,80*	400	11,8/6,8	498	40	325,0	—	SDD 3	01367	SDZ 6		01927
VAR 900/6 Ex ¹⁾	06745	980	42310	13,20*	400	28,0/16,2	498	40	390,0	—	SDD 3	01367	SDZ 6		01927
VAR 900/4 Ex ¹⁾	06746	1475	63670	36,00*	400	67,0/38,7	498	40	545,0	—	SDD 3	01367	SDZ 7		01929
F300 Drehstrom, 50 Hz, Schutzart IP54															
B VAR 900/4 F300	02370	1480	63460	37,0	400	66,8	776	40 / 300 ³⁾	533,0	EVS-SD 009	04578	SDD 8	01930	SDZ 8	01931
F300 Polumschaltbar, 2 Drehzahlen (Dahlander Wicklung Y/YY), Drehstrom, 50 Hz, Schutzart IP54															
B VAR 900/8/4 F300	02371	740/1485	31730/63460	9,2/37,0	400	25,4/74,2	471	40 / 300 ³⁾	551,0	auf Anfrage		SDD 8	01930	SDZ 8	01931
F400 Drehstrom, 50 Hz, Schutzart IP54															
B VAR 900/4 F400	02456	1480	63460	37,0	400	66,8	776	40 / 400 ³⁾	554,0	EVS-SD 009	04578	SDD 8	01930	SDZ 8	01931
F400 Polumschaltbar, 2 Drehzahlen (Dahlander Wicklung Y/YY), Drehstrom, 50 Hz, Schutzart IP54															
B VAR 900/8/4 F400	02457	740/1485	31730/63460	9,2/37,0	400	25,4/74,2	471	40 / 400 ³⁾	551,0	auf Anfrage		SDD 8	01930	SDZ 8	01931

¹⁾ Gemäß DIN EN 14986 ist eine Schwingungsüberwachung (bauseits) vorzusehen. ²⁾ Typen SDZ nicht für Aufstellung im Brandraum zugelassen.
³⁾ Entrauchung (einmalig 120 Min. bei 300 °C bzw. 120 Min. bei 400 °C).

B VAR 500 F600



Maße B VAR 500 F600

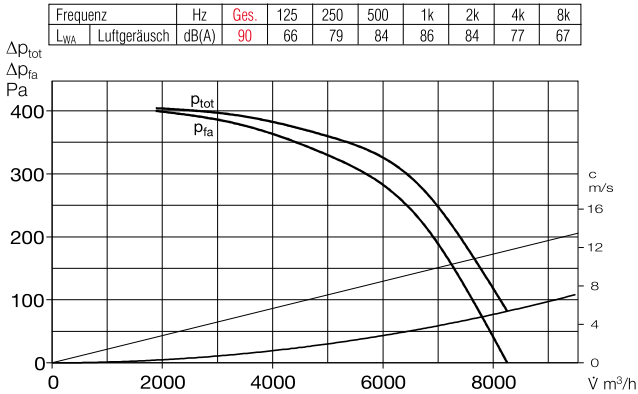


Alle Maße in mm

Zubehör MK 500 - 560

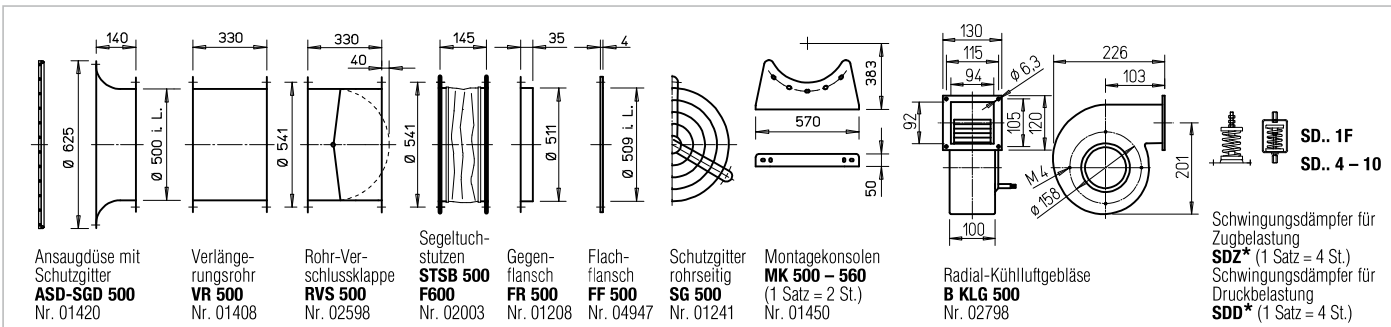
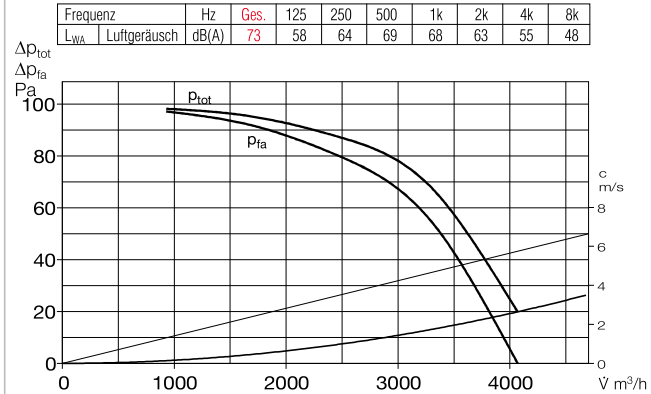
Kennlinien B VAR 500/4 F600

n=1420 1/min



Kennlinien B VAR 500/8 F600

n=700 1/min



Zubehör Seite 151 ff.

* Typenzuordnung siehe Tabelle, letzte Spalte

- Gehäuse**
Rohr mit beidseitigem Flansch DIN 24155 Bl. 3. Schweißkonstruktion, feuerverzinkt. Eingeschweißtes Leitrad mit Innennabe zur Aufnahme des Flanschmotors, feuerverzinkt.
- Lauftrad**
Optimiert für hohe Druck- und Volumenleistung. Spezialentwicklung mit räumlich gekrümmten Schaufeln aus feuerverzinktem Stahl.
- Antrieb**
Direkt durch effizienten IE3-Drehstrommotor. Polumschalt-

- bare Ventilatoren mit IEC-Normmotor. Schutzart IP55. Isolationsklasse H. Herausgeführte Kabel mit Schutzummantelung.
- Motorschutz**
Alle Typen (ausgenommen polumschaltbare Typen) sind serienmäßig mit Kaltleiter ausgerüstet und mit einem Motorvollschutzgerät (MSA, Best.-Nr. 01289) zu schützen. Dieser ist im Entrauchungsfall zu überbrücken.
- Einbau**
In jeder Lage möglich. Geeignet zur Aufstellung innerhalb und außerhalb des Brandraums.

- Elektrischer Anschluss**
Klemmenkasten (IP54) serienmäßig montiert für Aufstellung außerhalb des Brandraums.
- Sicherheitshinweis**
Berührungsschutz für Lauftrad gemäß DIN EN ISO 13857 ist sicherzustellen.
- Radial-Kühlluftgebläse**
Zur Sicherstellung der Motor Kühlung ist das Radial-Kühlluftgebläse B KLG 500 notwendiges Zubehör. Alternatives Fremdbelüftungsgebläse auf Anfrage. Mindestkühlvolumenstrom $V = 250 \text{ m}^3/\text{h}$.

- Zertifizierung**
Die Entrauchungsventilatoren B VARD wurden nach DIN EN 12101-3 geprüft. Zertifikat der Leistungsbeständigkeit: F600: 0036-CPR-RG05-02

Hinweise		Seite
Techn. Beschreibung		74 f.
Projektierungshinweise		3 ff.
Zubehör-Details		
Montagezubehör		151 ff.
Radial-Kühlluftgebläse		150
Gaswarnanlagen, Schalt- und Regelungstechnik		158 ff.

Type	Best.-Nr.	Drehzahl	Förderleistung freiblasend	Motor-Nennleistg. (Abgabe)	Nennspannung	Stromaufnahme nominal	Anschluss Schaltplan	max. Fördermitteltemp. ¹⁾	Gewicht netto*	Entrauchungssteuerung inkl. Motorvollschutz	Schwingungsdämpfer ²⁾				
											Druck		Zug		
		min ⁻¹	V m ³ /h	kW	V	A	Nr.	+°C	ca. kg	Type	Best.-Nr.	Type	Best.-Nr.	Type	Best.-Nr.
F600 Drehstrom, 50 Hz, Schutzart IP54															
B VARD 500/4 F600	02813	1435	10510	2,2	400	4,56	776	40 / 600	101	EVS-D 007	04587	SDD 4	01944	SDZ 4	01945

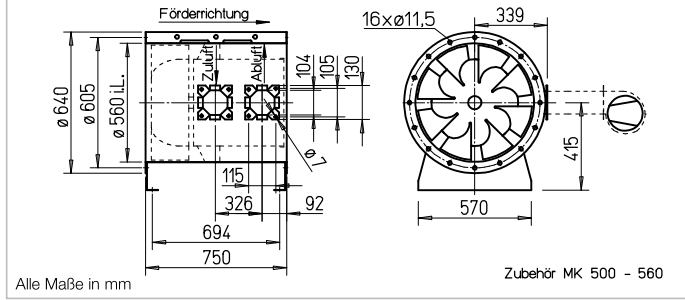
¹⁾ Bei Lüftungsbetrieb / Entrauchung (einmalig 120 Min.).

²⁾ Typen SDZ nicht für Aufstellung im Brandraum zugelassen.

B VAR 560 F600



Maße B VAR 560 F600

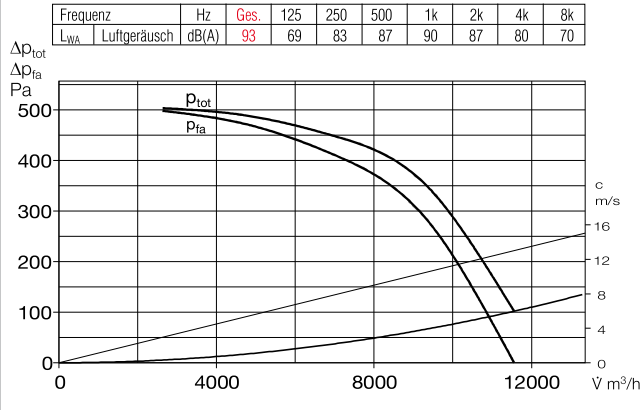


Alle Maße in mm

Zubehör MK 500 - 560

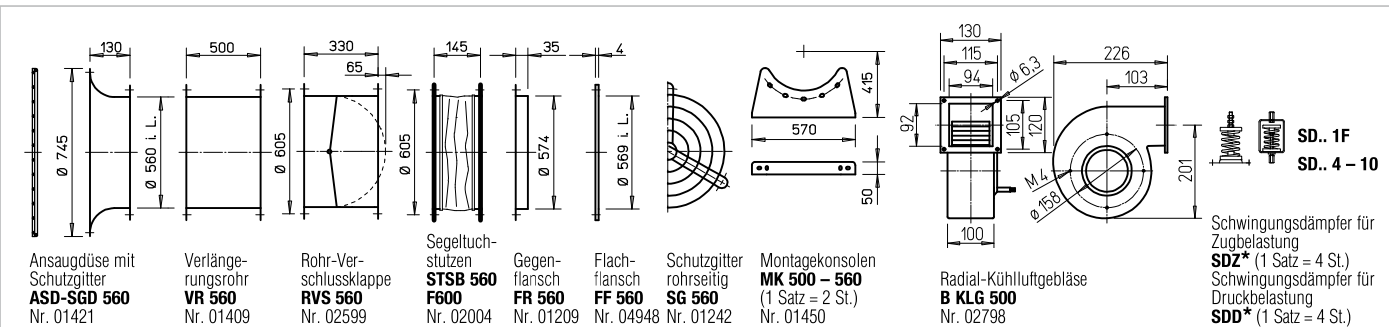
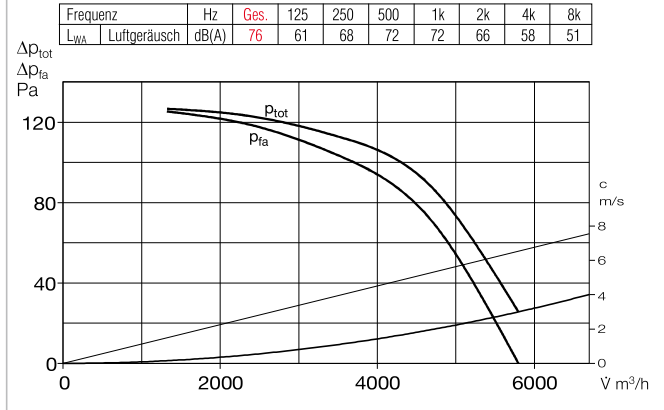
Kennlinien B VAR 560/4 F600

n=1415 1/min



Kennlinien B VAR 560/8 F600

n=710 1/min



Zubehör Seite 151 ff.

* Typenzuordnung siehe Tabelle, letzte Spalte

- Gehäuse**
 Rohr mit beidseitigem Flansch DIN 24155 Bl. 3. Schweißkonstruktion, feuerverzinkt. Eingeschweißtes Leitrad mit Innennabe zur Aufnahme des Flanschmotors, feuerverzinkt.
- Lauftrad**
 Optimierte für hohe Druck- und Volumenleistung. Spezialentwicklung mit räumlich gekrümmten Schaufeln aus feuerverzinktem Stahl.
- Antrieb**
 Direkt durch effizienten IE3-Drehstrommotor. Polumschaltbare Ventilatoren mit IEC-Normmotor. Schutzart IP55. Isolationsklasse H. Herausgeführte Kabel mit Schutzmantelung.
- Motorschutz**
 Alle Typen (ausgenommen polumschaltbare Typen) sind serienmäßig mit Kaltleiter ausgerüstet und mit einem Motorvollschutzgerät (MSA, Best.-Nr. 01289) zu schützen. Dieser ist im Entrauchungsfall zu überbrücken.
- Einbau**
 In jeder Lage möglich. Geeignet zur Aufstellung innerhalb und außerhalb des Brandraums.
- Elektrischer Anschluss**
 Klemmenkasten (IP54) serienmäßig montiert für Aufstellung außerhalb des Brandraums.
- Sicherheitshinweis**
 Berührungsschutz für Lauftrad gemäß DIN EN ISO 13857 ist sicherzustellen.
- Radial-Kühlluftgebläse**
 Zur Sicherstellung der Motor Kühlung ist das Radial-Kühlluftgebläse B KLG notwendiges Zubehör. Alternatives Fremdbelüftungsgebläse auf Anfrage. Mindestkühlvolumenstrom $V = 340 \text{ m}^3/\text{h}$.
- Zertifizierung**
 Die Entrauchungsventilatoren B VARD wurden nach DIN EN 12101-3 geprüft. Zertifikat der Leistungsbeständigkeit: F600: 0036-CPR-RG05-02
- Hinweise**

Seite	
Techn. Beschreibung	74 ff.
Projektierungshinweise	3 ff.
- Zubehör-Details**

Montagezubehör	151 ff.
Radial-Kühlluftgebläse	150
Gaswarnanlagen, Schalt- und Regelungstechnik	158 ff.

Type	Best.-Nr.	Drehzahl	Förderleistung freiblasend	Motor-Nennleist. (Abgabe)	Nennspannung	Stromaufnahme nominal	Anschluss Schaltplan	max. Fördermitteltemp. ¹⁾	Gewicht netto*	Entrauchungssteuerung inkl. Motorvollschutz	Schwingungsdämpfer ²⁾				
											Druck	Zug	Type	Best.-Nr.	
F600 Drehstrom, 50 Hz, Schutzart IP54		min ⁻¹	$\dot{V} \text{ m}^3/\text{h}$	kW	V	A	Nr.	+°C	ca. kg	Type	Best.-Nr.	Type	Best.-Nr.		
B VARD 560/4 F600	02828	1440	11470	3,0	400	6,15	776	40/600	129	EVS-SD 024	04563	SDD 4	01944	SDZ 4	01945

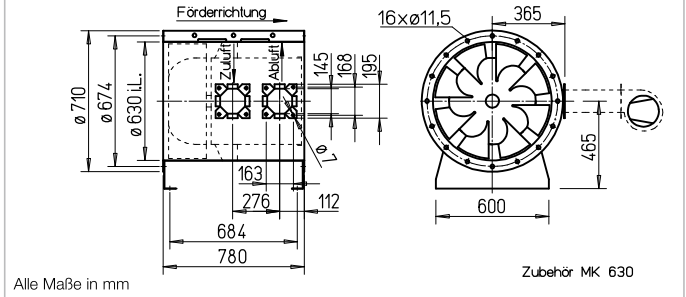
¹⁾ Bei Lüftungsbetrieb / Entrauchung (einmalig 120 Min.).

²⁾ Typen SDZ nicht für Aufstellung im Brandraum zugelassen.

B VAR 630 F600



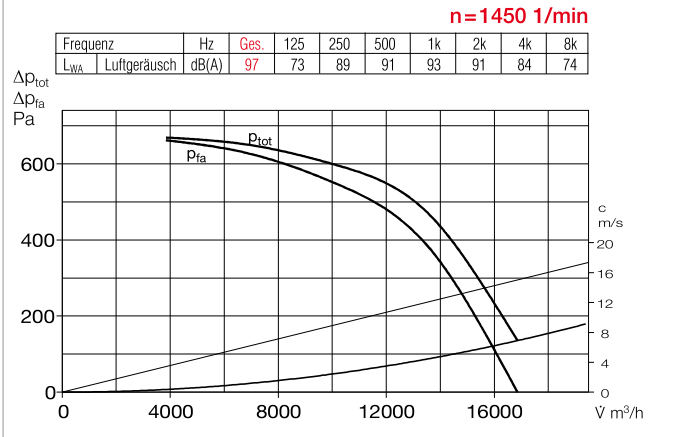
Maße B VAR 630 F600



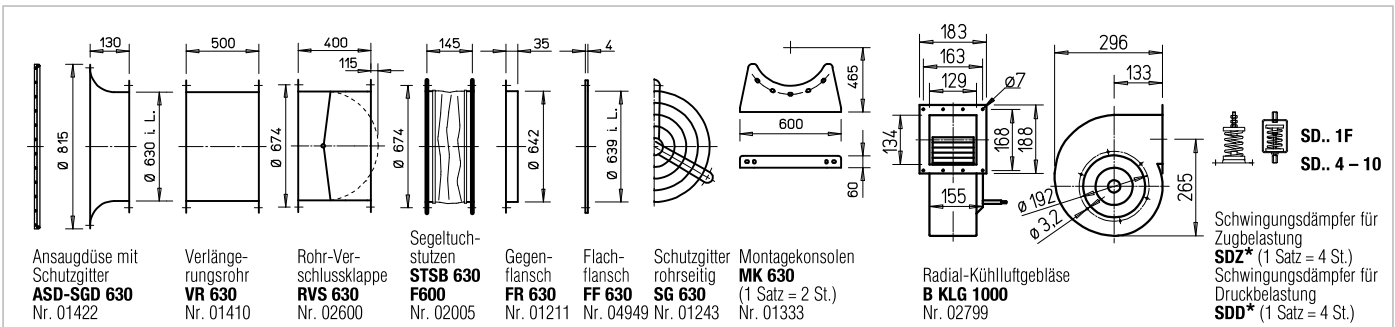
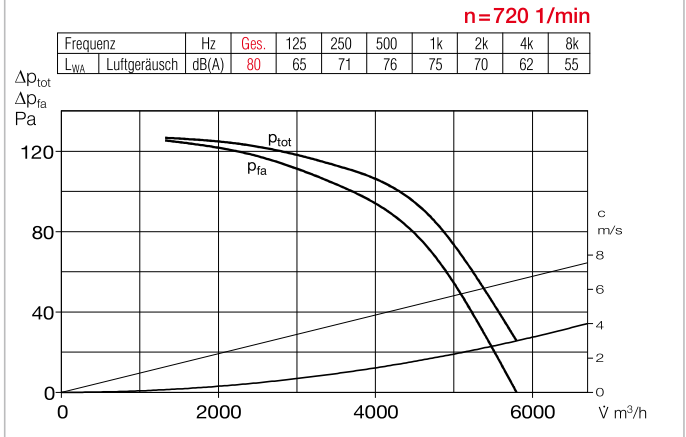
Alle Maße in mm

Zubehör MK 630

Kennlinien B VAR 630/4 F600



Kennlinien B VAR 630/8 F600



Zubehör Seite 151 ff.

* Typenzuordnung siehe Tabelle, letzte Spalte

- Gehäuse**
Rohr mit beidseitigem Flansch DIN 24155 Bl. 3. Schweißkonstruktion, feuerverzinkt. Eingeschweißtes Leitrad mit Innennabe zur Aufnahme des Flanschmotors, feuerverzinkt.
- Lauftrad**
Optimiert für hohe Druck- und Volumenleistung. Spezialentwicklung mit räumlich gekrümmten Schaufeln aus feuerverzinktem Stahl.
- Antrieb**
Direkt durch effizienten IE3-Drehstrommotor. Polumschalt-

- bare Ventilatoren mit IEC-Normmotor. Schutzart IP55. Isolationsklasse H. Herausgeführte Kabel mit Schutzummantelung.
- Motorschutz**
Alle Typen (ausgenommen polumschaltbare Typen) sind serienmäßig mit Kaltleiter ausgerüstet und mit einem Motorvollschutzgerät (MSA, Best.-Nr. 01289) zu schützen. Dieser ist im Entrauchungsfall zu überbrücken.
- Einbau**
In jeder Lage möglich. Geeignet zur Aufstellung innerhalb und außerhalb des Brandraums.

- Elektrischer Anschluss**
Klemmenkasten (IP54) serienmäßig montiert für Aufstellung außerhalb des Brandraums.
- Sicherheitshinweis**
Berührungsschutz für Lauftrad gemäß DIN EN ISO 13857 ist sicherzustellen.
- Radial-Kühlluftgebläse**
Zur Sicherstellung der Motorkühlung ist das Radial-Kühlluftgebläse B KLG notwendig. Alternatives Fremdbelüftungsgebläse auf Anfrage. Mindestkühlvolumenstrom $V = 445 \text{ m}^3/\text{h}$.

- Zertifizierung**
Die Entrauchungsventilatoren B VARD wurden nach DIN EN 12101-3 geprüft. Zertifikat der Leistungsbeständigkeit: F600: 0036-CPR-RG05-02

Hinweise	Seite
Techn. Beschreibung	74 f.
Projektierungshinweise	3 ff.

Zubehör-Details	
Montagezubehör	151 ff.
Radial-Kühlluftgebläse	150
Gaswarnanlagen, Schalt- und Regelungstechnik	158 ff.

Type	Best.-Nr.	Drehzahl	Förderleistung freiblasend	Motor-Nennleistg. (Abgabe)	Nennspannung	Stromaufnahme nominal	Anschluss Schaltplan	max. Fördermitteltemp. ¹⁾	Gewicht netto*	Entrauchungssteuerung inkl. Motorvollschutz		Schwingungsdämpfer ²⁾			
										Type	Best.-Nr.	Type	Best.-Nr.		
F600 Drehstrom, 50 Hz, Schutzart IP54		min ⁻¹	V m ³ /h	kW	V	A	Nr.	+°C	ca. kg	Type <td>Best.-Nr.</td> <td>Type</td> <td>Best.-Nr.</td>	Best.-Nr.	Type	Best.-Nr.		
B VARD 630/4 F600	02843	1460	21460	5,5	400	10,4	776	40 / 600	179	EVS-SD 028	04559	SDD 5	01924	SDZ 5	01925

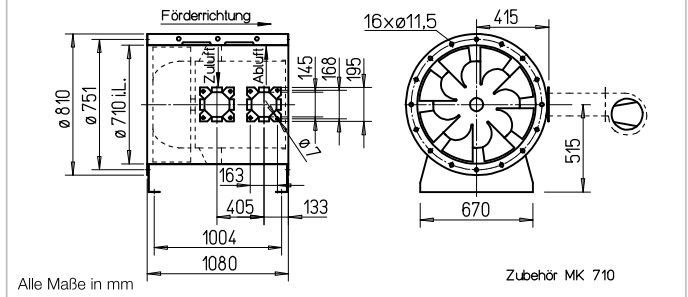
¹⁾ Bei Lüftungsbetrieb / Entrauchung (einmalig 120 Min.).

²⁾ Typen SDZ nicht für Aufstellung im Brandraum zugelassen.

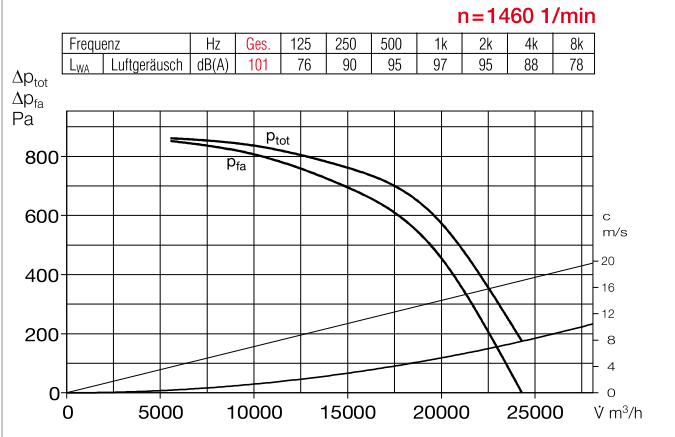
B VAR 710 F600



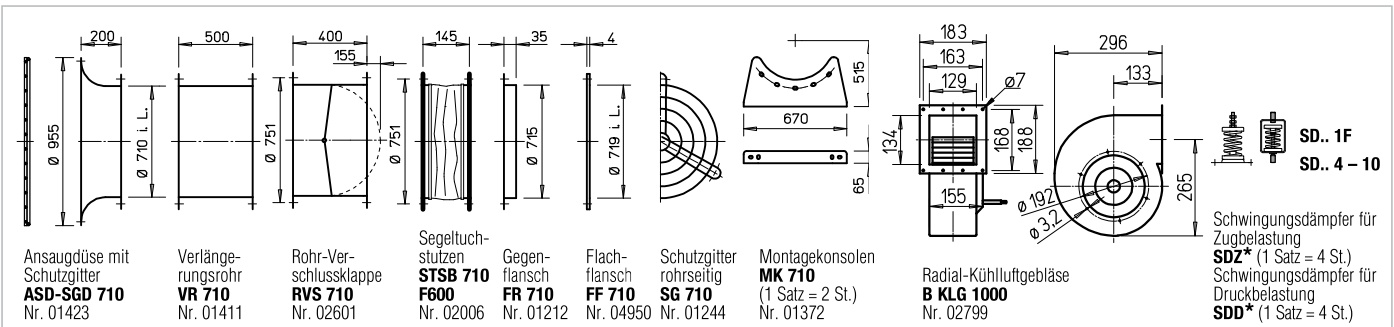
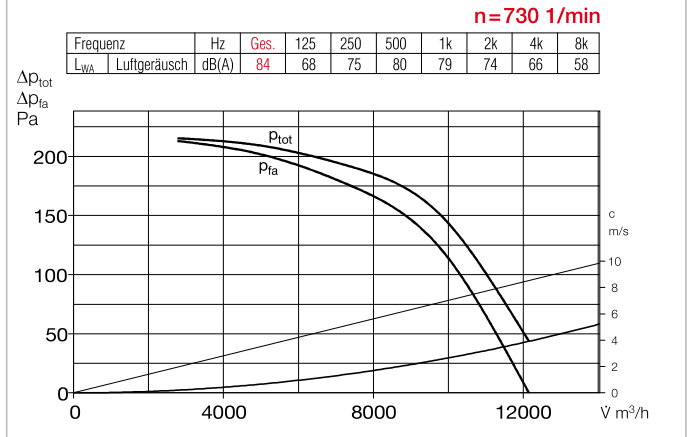
Maße B VAR 710 F600



Kennlinien B VAR 710/4 F600



Kennlinien B VAR 710/8 F600



Zubehör Seite 151 ff.

■ Gehäuse

Rohr mit beidseitigem Flansch DIN 24155 Bl. 3. Schweißkonstruktion, feuerverzinkt. Eingeschweißtes Leitrad mit Innennabe zur Aufnahme des Flanschmotors, feuerverzinkt.

■ Laufrad

Optimiert für hohe Druck- und Volumenleistung. Spezialentwicklung mit räumlich gekrümmten Schaufeln aus feuerverzinktem Stahl.

■ Antrieb

Direkt durch effizienten IE3-Drehstrommotor. Polumschalt-

bare Ventilatoren mit IEC-Normmotor. Schutzart IP55. Isolationsklasse H. Herausgeführte Kabel mit Schutzummantelung.

■ Motorschutz

Alle Typen (ausgenommen polumschaltbare Typen) sind serienmäßig mit Kaltleiter ausgerüstet und mit einem Motorvollschutzgerät (MSA, Best.-Nr. 01289) zu schützen. Dieser ist im Entrauchungsfall zu überbrücken.

■ Einbau

In jeder Lage möglich. Geeignet zur Aufstellung innerhalb und außerhalb des Brandraums.

■ Elektrischer Anschluss

Klemmenkasten (IP54) serienmäßig montiert für Aufstellung außerhalb des Brandraums.

■ Sicherheitshinweis

Berührungsschutz für Laufrad gemäß DIN EN ISO 13857 ist sicherzustellen.

■ Radial-Kühlluftgebläse

Zur Sicherstellung der Motor Kühlung ist das Radial-Kühlluftgebläse B KLG notwendiges Zubehör. Alternatives Fremdbelüftungsgebläse auf Anfrage. Mindestkühlvolumenstrom $V = 565 \text{ m}^3/\text{h}$.

■ Zertifizierung

Die Entrauchungsventilatoren B VARD wurden nach DIN EN 12101-3 geprüft. Zertifikat der Leistungsbeständigkeit: F600: 0036-CPR-RG05-02

■ Hinweise

Seite	
Techn. Beschreibung	74 ff.
Projektierungshinweise	3 ff.
■ Zubehör-Details	
Montagezubehör	151 ff.
Radial-Kühlluftgebläse	150
Gaswarnanlagen, Schalt- und Regelungstechnik	158 ff.

Type	Best.-Nr.	Drehzahl	Förderleistung freiblasend	Motor-Nennleistg. (Abgabe)	Nennspannung	Stromaufnahme nominal	Anschluss Schaltplan	max. Fördermitteltemp. ¹⁾	Gewicht netto*	Entrauchungssteuerung inkl. Motorvollschutz	Schwingungsdämpfer ²⁾				
											Druck	Zug	Type	Best.-Nr.	
		min ⁻¹	$\dot{V} \text{ m}^3/\text{h}$	kW	V	A	Nr.	+°C	ca. kg	Type	Best.-Nr.	Type	Best.-Nr.	Type	Best.-Nr.
F600 Drehstrom, 50 Hz, Schutzart IP54															
B VARD 710/4 F600	02853	1470	30940	11,0	400	20,9	776	40 / 600	283	EVS-SD 030	04557	SDD 6	01926	SDZ 6	01927

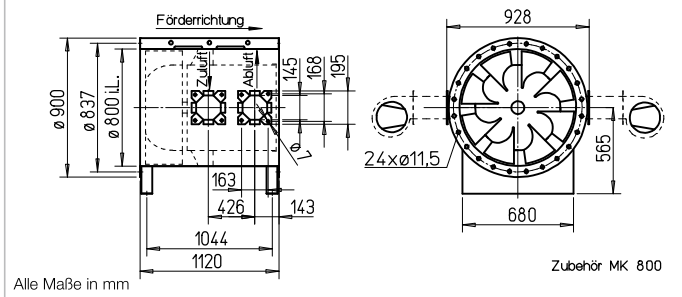
¹⁾ Bei Lüftungsbetrieb / Entrauchung (einmalig 120 Min.).

²⁾ Typen SDZ nicht für Aufstellung im Brandraum zugelassen.

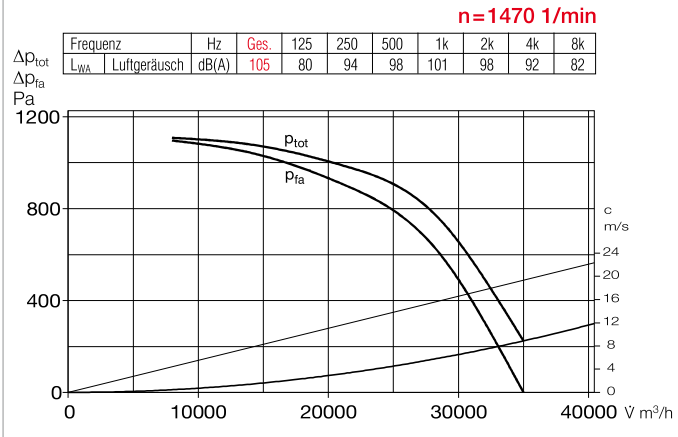
B VAR 800 F600



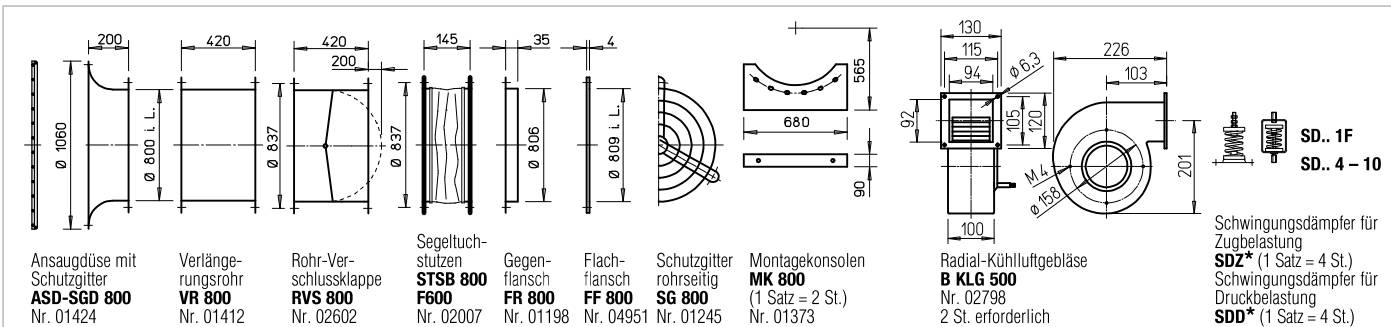
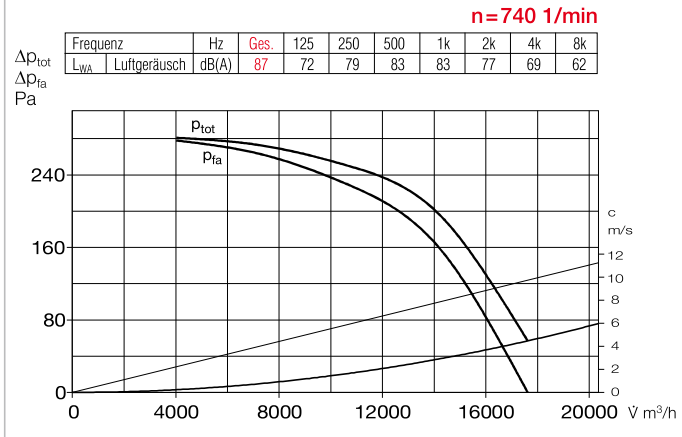
Maße B VAR 800 F600



Kennlinien B VAR 800/4 F600



Kennlinien B VAR 800/8 F600



Zubehör Seite 151 ff.

- **Gehäuse**
Rohr mit beidseitigem Flansch DIN 24155 Bl. 3. Schweißkonstruktion, feuerverzinkt. Eingeschweißtes Leitrad mit Innennabe zur Aufnahme des Flanschmotors, feuerverzinkt.
- **Lauftrad**
Optimiert für hohe Druck- und Volumenleistung. Spezialentwicklung mit räumlich gekrümmten Schaufeln aus feuerverzinktem Stahl.
- **Antrieb**
Direkt durch effizienten IE3-Drehstrommotor. Polumschalt-

- **Motorschutz**
Alle Typen (ausgenommen polumschaltbare Typen) sind serienmäßig mit Kaltleiter ausgerüstet und mit einem Motorvollschutzgerät (MSA, Best.-Nr. 01289) zu schützen. Dieser ist im Entrauchungsfall zu überbrücken.
- **Einbau**
In jeder Lage möglich. Geeignet zur Aufstellung innerhalb und außerhalb des Brandraums.

- **Elektrischer Anschluss**
Klemmenkasten (IP54) serienmäßig montiert für Aufstellung außerhalb des Brandraums.
- **Sicherheitshinweis**
Berührungsschutz für Lauftrad gemäß DIN EN ISO 13857 ist sicherzustellen.
- **Radial-Kühlluftgebläse**
Zur Sicherstellung der Motor Kühlung ist das Radial-Kühlluftgebläse B KLG notwendig. Alternatives Fremdbelüftungsgebläse auf Anfrage. Mindestkühlvolumenstrom $V = 700 \text{ m}^3/\text{h}$.

* Typenzuordnung siehe Tabelle, letzte Spalte

- **Zertifizierung**
Die Entrauchungsventilatoren B VARD wurden nach DIN EN 12101-3 geprüft. Zertifikat der Leistungsbeständigkeit: F600: 0036-CPR-RG05-02

Hinweise	Seite
Techn. Beschreibung	74 f.
Projektierungshinweise	3 ff.
Zubehör-Details	
Montagezubehör	151 ff.
Radial-Kühlluftgebläse	150
Gaswarnanlagen, Schalt- und Regelungstechnik	158 ff.

Type	Best.-Nr.	Drehzahl	Förderleistung freiblasend	Motor-Nennleistg. (Abgabe)	Nennspannung	Stromaufnahme nominal	Anschluss Schaltplan	max. Fördermitteltemp. ¹⁾	Gewicht netto*	Entrauchungssteuerung inkl. Motorvollschutz					
										Type	Best.-Nr.	Type	Best.-Nr.		
		min ⁻¹	V m ³ /h	kW	V	A	Nr.	+°C	ca. kg	Type	Best.-Nr.	Type	Best.-Nr.		
F600 Drehstrom, 50 Hz, Schutzart IP54															
B VARD 800/4 F600	02863	1470	44570	18,5	400	35,1	776	40 / 600	394	EVS-SD 027	04560	SDD 7	01928	SDZ 7	01929

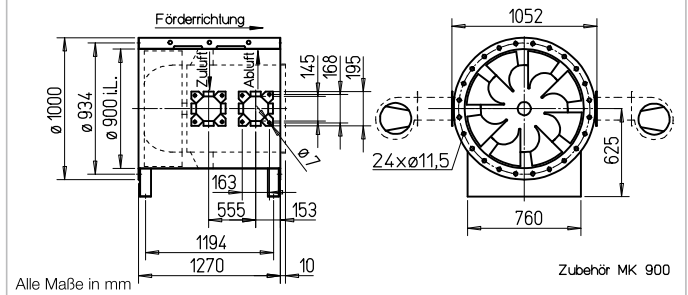
¹⁾ Bei Lüftungsbetrieb / Entrauchung (einmalig 120 Min.).

²⁾ Typen SDZ nicht für Aufstellung im Brandraum zugelassen.

B VAR 900 F600



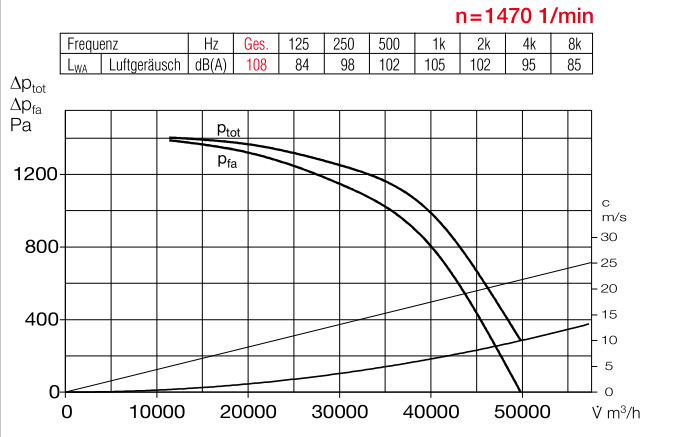
Maße B VAR 900 F600



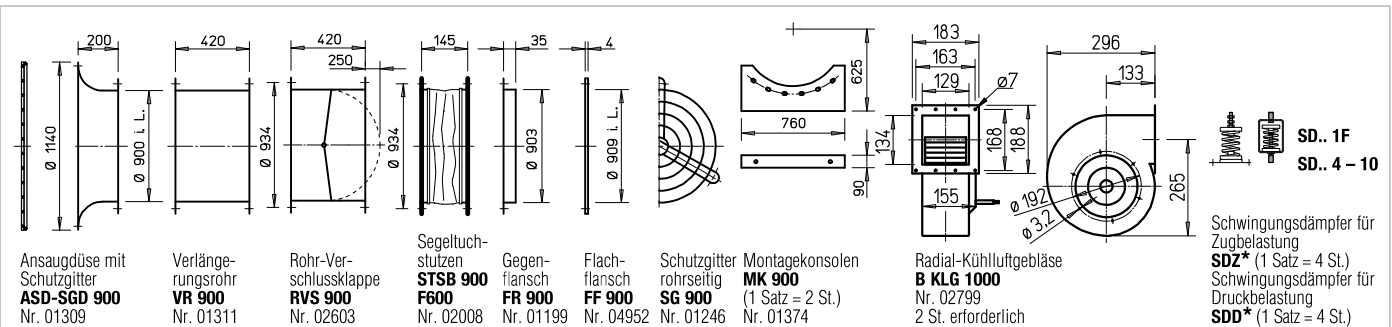
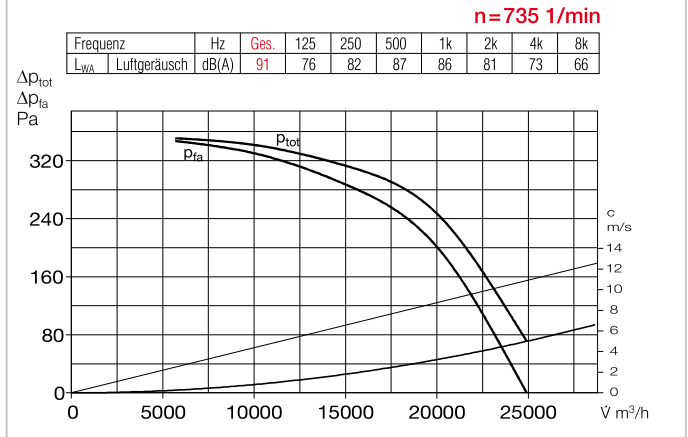
Alle Maße in mm

Zubehör MK 900

Kennlinien B VAR 900/4 F600



Kennlinien B VAR 900/8 F600



Zubehör Seite 151 ff.

* Typenzuordnung siehe Tabelle, letzte Spalte

- Gehäuse**
 Rohr mit beidseitigem Flansch DIN 24155 Bl. 3. Schweißkonstruktion, feuerverzinkt. Eingeschweißtes Leitrad mit Innennabe zur Aufnahme des Flanschmotors, feuerverzinkt.
- Lauftrad**
 Optimiert für hohe Druck- und Volumenleistung. Spezialentwicklung mit räumlich gekrümmten Schaufeln aus feuerverzinktem Stahl.
- Antrieb**
 Direkt durch effizienten IE3-Drehstrommotor. Polumschaltbare Ventilatoren mit IEC-Normmotor. Schutzart IP55. Isolationsklasse H. Herausgeführte Kabel mit Schutzmantelung.
- Motorschutz**
 Alle Typen (ausgenommen polumschaltbare Typen) sind serienmäßig mit Kaltleiter ausgerüstet und mit einem Motorvollschutzgerät (MSA, Best.-Nr. 01289) zu schützen. Dieser ist im Entrauchungsfall zu überbrücken.
- Einbau**
 In jeder Lage möglich. Geeignet zur Aufstellung innerhalb und außerhalb des Brandraums.
- Elektrischer Anschluss**
 Klemmenkasten (IP54) serienmäßig montiert für Aufstellung außerhalb des Brandraums.
- Sicherheitshinweis**
 Berührungsschutz für Lauftrad gemäß DIN EN ISO 13857 ist sicherzustellen.
- Radial-Kühlluftgebläse**
 Zur Sicherstellung der Motor Kühlung ist das Radial-Kühlluftgebläse B KLG notwendiges Zubehör. Alternatives Fremdbelüftungsgebläse auf Anfrage. Mindestkühlvolumenstrom $V = 850 \text{ m}^3/\text{h}$.
- Zertifizierung**
 Die Entrauchungsventilatoren B VARD wurden nach DIN EN 12101-3 geprüft. Zertifikat der Leistungsbeständigkeit: F600: 0036-CPR-RG05-02
- Hinweise**

	Seite
Techn. Beschreibung	74 f.
Projektierungshinweise	3 ff.
- Zubehör-Details**

Montagezubehör	151 ff.
Radial-Kühlluftgebläse	150
Gaswarnanlagen, Schalt- und Regelungstechnik	158 ff.

Type	Best.-Nr.	Drehzahl	Förderleistung freiblasend	Motor-Nennleist. (Abgabe)	Nennspannung	Stromaufnahme nominal	Anschluss Schaltplan	max. Fördermitteltemp. ¹⁾	Gewicht netto*	Entrauchungssteuerung inkl. Motorvollschutz	Schwingungsdämpfer ²⁾				
											Druck	Zug	Type	Best.-Nr.	
		min ⁻¹	$\dot{V} \text{ m}^3/\text{h}$	kW	V	A	Nr.	+°C	ca. kg	Type	Best.-Nr.	Type	Best.-Nr.	Type	Best.-Nr.
F600 Drehstrom, 50 Hz, Schutzart IP54															
B VARD 900/4 F600	02873	1480	63460	37,0	400	66,8	776	40 / 600	630	EVS-SD 036	04550	SDD 8	01930	SDZ 8	01931

¹⁾ Bei Lüftungsbetrieb / Entrauchung (einmalig 120 Min.).

²⁾ Typen SDZ nicht für Aufstellung im Brandraum zugelassen.