



## Szabályozástechnika. Gázérzékelő-, riasztó rendszerek garázsokhoz.

### Alkalmazási példa

#### 1. Szükség szerinti gazdaságos szellőztetés.

A napi szellőztető üzem károsanyag (CO, NO<sub>2</sub>, LPG) érzékelők jelei alapján üzemel, az impulzus és központi elszívó ventilátor vezérlése a maximálisan megengedhető koncentráció szerint történik. Az így kialakított szellőztetésnél alacsony károsanyag koncentráció mellett csak egy-egy impulzus ventilátor működik alacsony fordulaton, vagy akár teljesen le is kapcsol a szabályzó által. A központi elszívó szintén hasonlóan funkcionál.

Összehasonlítva egy hagyományos garázsszellőztetéssel a károsanyag koncentráció alapján történő szabályozott szellőztetéstechnikával az üzemi költségek jelentősen csökkenthetők.

#### 2. Maximális tolóerő a füstmentesítő üzemnél.

Ha a szellőztető rendszer a füstmentesítésben is részt vesz, tűzjelző rendszer alkalmazása is szükséges. A füstjelzők lokalizálják a tűz helyét. Az intelligens vezérlőegység a bejövő jelzéseket megvizsgálva, a helyzetnek megfelelően, különféle képp vezérelheti az impulzus-, és központi elszívó ventilátorokat, a hatásos füstmente-

sítés érdekében. A szelektív füstmentesítés és a célzott hő-, és füstelvezetés lehetővé teszi a garázsokban a füstmentes területek létrehozását. Ezáltal a veszélyeztetett területről egy biztos menekülés, illetve gyors kiürítés lehetővé válik. A tűzoltóság gyorsan és veszélymentesen kezdheti meg a mentést és a tűzoltást.



**ÚJ!**

„Helios fullszerviz“:  
Garázsszellőztetés és gázérzékelő-,  
riasztó egységek együtt.





## Szabályozástechnika. Gázérzékelő-, riasztó rendszerek garázsokhoz.

Az üzembiztos és gazdaságos garázsszellőztetéshez elengedhetetlen egy modern vezérlő-, és szabályzóegység. A széles Helios kínálat sokoldalú rendszermegoldást kínál, amely lehetővé teszi az objektum igényeihez igazodást. Sok okos és egyedülálló tulajdonságaival a Helios gázérzékelő-, és riasztó rendszere a legmagasabb igényeket is teljesítményben energia és költséghatékonyságban.

A gázérzékelő-, riasztó rendszer szíve a vezérlőegység, amely fejlett logikával értékeli ki a beérkező érzékelőjeleket (CO, NO<sub>2</sub>, LPG), és parancsot ad a csatlakoztatott ventilátoroknak és jelzőelemeknek. Potenciálmentes relék és analóg, illetve digitális bemenetek sokféle rendszerkiépítést tesznek lehetővé. Szabaddon beállítható paraméterek, értékszintek teszik lehetővé a az optimális üzemállapot szellőztetésre és füstmentesítésre egyaránt.

A szokásos és költséges kapcsolószekrényes tárolt programú vezérlésekre nincs többé szükség. Az individuálisan, változatosan és szinte határok nélkül használható Helios vezérlőegység a kulcs az optimális, gazdaságos és energiahatékony garázsszellőztetéshez és füstmentesítéshez. Az innovatív mérő-, vezérlő-, és szabályzástechnika szinergiája, és a modern, nagyteljesítményű Helios ventilátorok kombinációja vezető beszállítónak teszik a Helios-t a garázsszellőzés területén is.



A Helios a garázsszellőztetés területén is hiánytalan kínálatal rendelkezik.

Digitális vagy analóg jelzőrendszerek állnak rendelkezésre kompakt fali, vagy kapcsolószekrénybe építhetően. A szellőztető ventilátorok rácsatlakoztatása nem igényel további külső vezérlést.

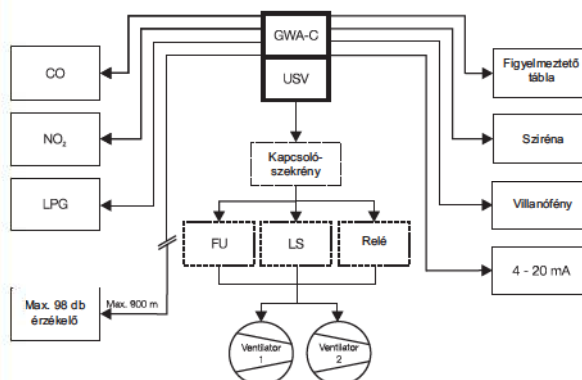
„Mindent egy kézből”. A Helios rendszerpartner a garázsszellőztetésben is a tervezéstől az átvételig.



## GWA



## Rendszervázlat GWA



Az analóg gázérzékelő-, riasztó rendszer kiválóan alkalmazható kisebb garázsokhoz.

A komplett rendszer vezérlőből, szünetmentes tápegységből, reléből, szenzorokból és akusztikus és optikai jelzőkből állítható össze az adott projekt követelményei szerint.

A rendszer elemek benzines, dízel és/vagy autógáz meghajtású gépjárművekhez is használhatók (CO, NO<sub>2</sub>, LPG). Az egységek egymáshoz illesztettek, ami telepítésüket és üzembe helyezésüket gyorsá és egyszerűvé teszi.

■ **Kiemelkedő termékjellemzők**

- Speciális kivezérések (LS., FU., vagy egyedileg tervezett – GWA-LT, lásd. tartozékok) lehetővé teszik a garázsszellőztető ventilátorok közvetlen csatlakoztatását, drága külső vezérlőegység nélkül.
- Egyszerű kezelhetőség, áttekinthető LCD kijelző, hat kezelőgomb.
- Átjárható, könnyen megérthető telepítési mód minden komponenshez.
- Magas rendszerbiztonság, folyamatosan felügyelt érzékelők és hibajelzés az LCD kijelzőn.

■ **Leírás**

- Ház
- Robosztus műanyag ház (RAL 7035 színben) átátszó, felhajtható betekintő ablakkal.
- A kábelbevezetések megtalálhatók a dobozon.

■ **Szállítási egység**

A GWA-C analóg vezérlő két egységben kerül szállításra:

■ **Vezérlő (Ház 1)**

A nagyteljesítményű GWA-C analóg vezérlőre közvetlenül kapcsolhatók. További bővítési lehetőséggel, akár 30db relé és két analóg kimenet segítségével minden feladat megoldható.

A relék külső vezérlése (pl. tűzriadó) és egyidejűleg a jelzőtáblák, szirénák működtetése a négy digitális bemenet segítségével lehetséges.

□ **Szériagyártmányként háromféle analóg vezérlő szállítható:**

- GWA-C 4-5 (4 analóg bemenet, 5 relé)
- GWA-C 8-10 (8 analóg bemenet, 10 relé)
- GWA-C 12-15 (12 analóg bemenet, 15 relé)
- Kérésre a vezérlő kibővíthető akár 98 analóg bemenetre és 30 relére.
- A vezérlő, érzékelők, jelzőtáblák és szirénák áramellátása integrált 24 V-os tápegységgel történik.

■ **Szünetmentes tápegység**

(Ház 2)  
Áramszünet esetén a gázérzékelő-, riasztó központ funkciójának megtartását szünetmentes tápegység biztosítja egy órán keresztül. A rendszerbe kötött áramfogyasztó eszközöket figyelembe kell venni (érezkelők, jelzőtáblák, szirénák, stb.)

■ **Utalás**

Az üzembe helyezése a gázérzékelő-, riasztó rendszernek objektumspecifikusan külön ajánlat szerint történik.

Kivezérések garázsszellőztető ventilátorok számára: :  
GWA-LT objektumfüggő kivezérés (Rend.sz.. 8231, lásd a jobb oldalon).

LS.. oldal 148  
Kompakt kivezérés két ventilátoregységhez.

FU.. oldal 146  
Frekvenciaváltó háromfázisú ventilátorokhoz.

■ **Utalás**

Szériakivitelben falra szerelhető készülékházban szállítjuk a vezérlő egységet. Méreteket lásd a táblázatban. Opcionálisan az elemek kapcsolószekrénybe építhető kivitelben is kérhetők.

Typus	Rend.sz.	Max. áram 24 Volt hálózati táp	Max. áram szünetmentes (1 óra)	Analóg bemenetek	Digitális bemenetek	Analóg kimenetek	Relék	Zavarjelzés	Védelem	Tömeg vezérlő <sup>1)</sup>	Tömeg szünet- mentes <sup>2)</sup>	Méreték vezérlő <sup>1)</sup>	Méreték szünet- mentes <sup>2)</sup>
		A	Ah	4-20 mA		4-20 mA			IP	kg	kg	mm	mm
<b>1-, 230 V, 50/60 Hz</b>													
GWA-C 4-5	8200	2,2	1,22	4	4	2	5	igen	65	2,7	2,5	298x260x140	298x260x140
GWA-C 8-10	8201	4,5	4,32	8	4	2	10	igen	65	3,5	5,2	298x420x140	410x260x140
GWA-C 12-15	8202	4,5	4,32	12	4	2	15	igen	65	4,0	5,2	298x420x140	410x260x140

<sup>1)</sup> Ház 1

<sup>2)</sup> Ház 2

### Érzékelők



- Érzékelők a környezeti levegőben lévő káros anyagok koncentrációjának mérésére. Kalibráció közvetlenül az érzékelőn lehetséges. Egyszerűen telepíthető.

	CO-érzékelő benzinmotorokhoz		NO <sub>2</sub> -érzékelő dízelmotorokhoz		LPG-érzékelő autógáz motorokhoz		Méretek (mm)		
	Típus	Rend.sz.	Típus	Rend.sz.	Típus	Rend.sz.	Szél.	Mag.	Mély.
Műanyagház (fali) Védelem IP 43	GWA-S CO K1	8203	GWA-S NO <sub>2</sub> K1	8206	GWA-S LPG K1	8209	94	65	57
Műanyagház (fali) Védelem IP 65	GWA-S CO K2	8204	GWA-S NO <sub>2</sub> K2	8207	GWA-S LPG K2	8210	94	130	57
Nemesacélház (fali) Védelem IP 54	GWA-S CO VA	8205	GWA-S NO <sub>2</sub> VA	8208	GWA-S LPG VA	8211	113	135	45
<b>Műszaki adatok</b>									
Mérési tartomány	0-300 ppm		0-20 ppm		0-100% UEG				
Kimeneti jel	4-20 mA vagy 0-10 V		4-20 mA vagy 0-10 V		4-20 mA vagy 0-10 V				
Feszültség	24 V DC		24 V DC		24 V DC				
Névleges áramfelvétel	22 mA		22 mA		35 mA				

- Nyitókulcs  
Speciális nyitó szerszám a vandálbiztos nemesacél házhoz (GWA-... VA).

GWA-S OE Rend.sz. 8215

### GWA-H



- Jelzőkürt  
Jelzőkürt ütésálló műanyag házban, mennyezeti, vagy fali telepítésre. A hangmagasság és -erő beállítható.

GWA-H Rend.sz. 8217

Hangerő kb. 108 dB  
Feszültség 24 V DC  
Névl. áram 68 mA  
Méretek (mm) Ø 93 x 93

### GWA-BL



- Villanófény  
Villanófény ütésálló műanyag házban, mennyezeti, vagy fali telepítésre.

Típus GWA-BL Rend.sz. 8216

Feszültség 24 V DC  
Névl. áram 68 mA  
Méretek (mm) Ø 93 x H 65

### GWA-WT



- Figyelmeztető tábla  
Figyelmeztető tábla fehér háttérrel sárga szimbólumokkal (VDI 2053) mérgezésveszély, stop motor, garázs elhagyása. Választhatóan akusztikus jelzéssel is. Vezetéke kb. 1,8 m hosszú.

WT 1 Rend.sz. 8213

Feszültség 24 V DC  
Névl. áram 200 mA  
Méretek (mm) B 642 x H 203 x T 22

WT 1S Rend.sz. 8214

Hangjelzéssel, hangerő kb. 87 dB  
Feszültség 24 V DC  
Névl. áram 200 mA  
Méretek (mm) B 642 x H 203 x T 22

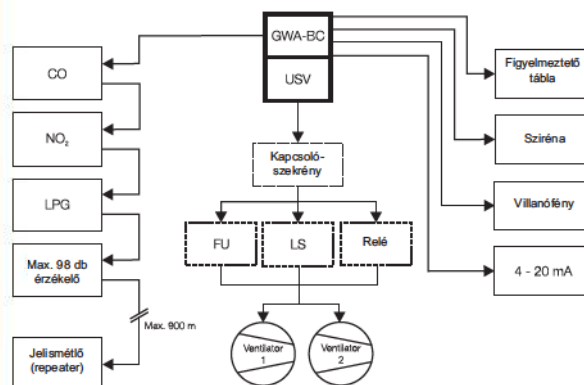
- Teljesítmény vezérlés  
Objektumspecifikus egyedi teljesítmény vezérlés garázzszellőztető ventilátorok számára

GWA-LT Rend.sz. 8231

## GWA-B



## Rendszervázlat GWA-B



A digitális busz-rendszerű gázérzékelő-, riasztó berendezés különösen jól alkalmazható nagyobb garázsoknál és épületfelügyeleti rendszerre csatlakoztatáshoz.

A komplett rendszer vezérlőből, szünetmentes tápegységből, relékből, adott esetben jelismétlőből, csatlókapukból, szenzorokból és akusztikus és optikai jelzőkből állítható össze az adott projekt követelményei szerint.

A rendszer elemek benzines, dízel és/vagy autógáz meghajtású gépjárművekhez is használhatók (CO, NO<sub>2</sub>, LPG). Az egységek egymáshoz illesztettek, ami telepítésüket és üzembe helyezését gyorsá és egyszerűvé teszi.

## ■ Utalás

Szériakivitelben falra szerelhető készülék házban szállítjuk a vezérlő egységet. Méreteket lásd a táblázatban. Opcionálisan az elemek kapcsolószekrénybe építhető kivitelben is kérhetők.

## □ Kiemelkedő termékjellemzők

- Speciális kivezérések (LS.., FU.. vagy egyedileg tervezett – GWA-LT, lásd. tartozékok) lehetővé teszik a garázsszellőztető ventilátorok közvetlen csatlakoztatását, drága külső vezérlőegység nélkül.
- Egyszerű kezelhetőség, áttekinthető LCD kijelző, hat kezelőgomb.
- RS-485 kommunikáció a szenzorokkal.
- Átjárható, könnyen megérthető telepítési mód minden komponenshez.
- Magas rendszerbiztonság, folyamatosan felügyelt érzékelők és hibajelzés az LCD kijelzőn.

## ■ Leírás

- Ház
- Robosztus műanyag ház (RAL 7035 színben) átlátszó, felhajtható betekintő ablakkal.
- A kábelbevezetések megtalálhatók a dobozon.

## ■ Szállítás

A digitális vezérlő GWA-BC két egységként kerül szállításra:

## ■ Busz-vezérlő (Ház 1)

A nagyteljesítményű GWA-BC busz-vezérlőre, akár 98 digitális szenzort is rá lehet csatlakoztatni. További bővítési lehetőséggel, akár 30db relé és két analóg kimenet segítségével minden feladat megoldható. A relék külső vezérlése (pl. tűzriadó) és egyidejűleg a jelzőtáblák, szirénák működtetése a négy digitális bemenet segítségével lehetséges.

□ Szériagyártmányként háromféle analóg vezérlő szállítható:

- GWA-BC 8-10 (8 analóg bemenet, 10 relé)
- GWA-BC 12-15 (12 analóg bemenet, 15 relé)
- Kérésre a vezérlő kibővíthető akár 30 relére.
- A vezérlő, érzékelők, jelzőtáblák és szirénák áramellátása integrált 24 V-os tápegységgel történik.

## ■ Szünetmentes tápegység

(Ház 2)

Áramszünet esetén a gázérzékelő-, riasztó központ funkciójának megtartását szünetmentes tápegység biztosítja egy órán keresztül. A rendszerbe kötött áramfogyasztó eszközöket figyelembe kell venni (érezékelő, jelzőtáblák, szirénák, stb.)

## ■ Utalás

Az üzembe helyezése a gázérzékelő-, riasztó rendszernek objektumspecifikusan, külön ajánlat szerint történik.

Kivezérések garázsszellőztető ventilátorok számára : :  
GWA-LT objektumfüggő kivezérés (Rend.sz.. 8231, lásd a jobb oldalon).

LS.. oldal 148  
Kompakt kivezérés két ventilátoregységhez.

FU.. oldal 146  
Frekvenciaváltó háromfázisú ventilátorokhoz.

Typus	Rend.sz	Max. áram 24 Volt hálózati táp	Max. áram szünet men- tes (1óra)	RS 485 Bus	Analog bemenet- ek	Digitális bemenet- ek	Analog kimenetek	Relék	Zavarjelzés	Védelem	Tömeg vezérlő <sup>1)</sup>	Tömeg szünet- mentes <sup>2)</sup>	Méret vezérlő <sup>3)</sup>	Méret szünet- mentes <sup>3)</sup>
		A	Ah		4-20 mA		4-20 mA			IP	kg	kg	mm	mm
<b>1-, 230 V, 50/60 Hz</b>														
GWA-BC 8-10	8240	4,5	4,32	igen	8 <sup>3)</sup>	4	2	10	igen	65	3,5	5,2	298x420x140	410x260x140
GWA-BC 12-15	8241	4,5	4,32	igen	12 <sup>3)</sup>	4	2	15	igen	65	4,5	5,2	298x570x140	410x260x140

<sup>1)</sup> Opcionálisan használható analóg érzékelőkkel

<sup>2)</sup> Ház 1

<sup>3)</sup> Ház 2

### Érzékelők



- Érzékelők a környezeti levegőben lévő káros anyagok koncentrációjának mérésére. Kalibráció közvetlenül az érzékelőn lehetséges. Egyszerűen telepíthető. Kommunikáció: RS 485 buszon.

	CO-érzékelő benzinmotorokhoz		NO <sub>2</sub> -érzékelő dízelmotorokhoz		LPG-érzékelő autógáz motorokhoz		Méretek (mm)		
	Típus	Rend.sz.	Típus	Rend.sz.	Típus	Rend.sz.	Szél.	Mag.	Mély.
Műanyagház (fali) Védelem IP 65	GWA-BS CO K2	8242	GWA-BS NO <sub>2</sub> K2	8244	GWA-BS LPG K2	8246	94	130	57
Nemesacélház (fali) Védelem IP 54	GWA-BS CO VA	8243	GWA-BS NO <sub>2</sub> VA	8245	GWA-BS LPG VA	8247	113	135	45
<b>Műszaki adatok</b>									
Mérési tartomány	0-300 ppm		0-20 ppm		0-100% UEG				
Kimeneti jel	4-20 mA vagy 0-10 V		4-20 mA vagy 0-10 V		4-20 mA vagy 0-10 V				
Feszültség	24 V DC		24 V DC		24 V DC				
Névl. áram	22 mA		22 mA		35 mA				

- Nyitókulcs  
Speciális nyitó szerszám a vandálbiztos nemesacél házhoz (GWA-... VA).  
GWA-S OE Rend.sz. 8215

### GWA-H



- Jelzőkürt  
Jelzőkürt ütésálló műanyag házban, mennyezeti, vagy fali telepítésre. A hangmagasság és -erő beállítható.  
GWA-H Rend.sz. 8217  
Hangerő kb. 108 dB  
Feszültség 24 V DC  
Névl. áram 68 mA  
Méretek (mm) Ø 93 x 93

- Busz-csatolókapu (gateway)  
Épületautomatikára, -felügyeletre csatlakoztatáshoz. Kalapsínre szerelhető. A rendszerállapot felügyelt és kijelzett, de beavatkozás nem lehetséges.  
– LON-Bus rendszerekhez  
GWA-BG LON Rend.sz. 8250  
– Modbus rendszerekhez  
GWA-BG Modbus Rend.sz. 8251

### GWA-BL



- Villanófény  
Villanófény ütésálló műanyag házban, mennyezeti, vagy fali telepítésre.  
GWA-BL Rend.sz. 8216  
Feszültség 24 V DC  
Névl. áram 68 mA  
Méretek (mm) Ø 93 x H 65

- Jelismétlő  
A busz-vezeték további 900 méterrel történő meghosszabbításához, vagy ágak kialakításához. A jelismétlő felerősíti a buszjeleket és a 24V feszültséget ismét betáplálja. Ezen kívül a busz-vezeték zavar és rövidzár ellen is biztosítja.  
– Falra szerelhető kivitel  
GWA-BR 24 V AP Rend.sz. 8248  
– Kalapsínre szerelhető kivitel  
GWA-BR 24 V Rend.sz. 8249

### GWA-WT



- Figyelmeztető tábla  
Figyelmeztető tábla fehér háttérrel sárga szimbólumokkal (VDI 2053) mérgezésveszély, stop motor, garázs elhagyása. Választhatóan akusztikus jelzéssel is. Vezetéke kb. 1,8 m hosszú.  
WT 1 Rend.sz. 8213  
Feszültség 24 V DC  
Névl. áram 200 mA  
Méretek (mm) B 642 x H 203 x T 22

- Teljesítmény vezérlés  
Objektumspecifikus egyedi teljesítmény vezérlés garázsszellőztető ventilátorok számára  
GWA-LT Rend.sz. 8231

- WT 1S Rend.sz. 8214  
Hangjelzéssel, hangerő kb. 87 dB  
Feszültség 24 V DC  
Névl. áram 200 mA  
Méretek (mm) B 642 x H 203 x T 22

## VarioVent FU.. frekvenciaváltók háromfázisú ventilátorokhoz, 400 V, 50/60 Hz

# Helios

FU..



### Előnyök

- Speciális szellőztető üzemhez illesztett frekvenciaváltók.
- Azonnali üzembe helyezési plug & play rendszerrel.
- Energiamegtakarítás az igényekhez igazított fordulatszám által.
- Részleges terhelésnél is minimális energiafogyasztás és zaj.
- Mindenféle háromfázisú aszinkron motorhoz használható.
- Nincs teljesítménybehatarolás szabványmotoroknál.
- A teljesítmény pontosan az igényekhez beállítható.
- Zavarjelzés potenciálmentes kontaktussal.
- A felfutás és lefutás szabadon beállítható a zajképződés minimalizálására.
- Egyszerűen, meglévő rendszerekhez utólag is beépíthető.
- Integrált zavarűzítő az EN 55011 A osztály, 1 csoport (FUS), illetve B osztály (FUG).
- Belső feszültségellátás: 10 V DC/10 mA
- 1–10 kOhm potenciométerek, 24 V DC/200 mA digitális bemenetek kapcsolásához

### Különleges tulajdonságok

- Egyszerű kijelzőn követhető értékeállítás.
- Széleskörű diagnosztikai kijelzés hiba esetén.
- Kompakt kialakítás
- Analóg bemenetek alapjelhez: 0–10 V, 0–20 mA, 4–20 mA.
- Fordulatszám vezérlés – analóg bemenettel – potenciométerrel – közvetlenül a készüléken.
- Rövidzárbiztos..
- Integrált elektronikus motorvédelem termokontaktussal, vagy Kátleiterrel.
- A vezérlőrésszel galvanikusan le választott.
- Integrált hálózati szűrő a visszahatások csökkentésére.
- Túlfeszültség ellen védett.
- RS 485 kommunikáció.

### Műszaki útmutató

A megfelelő frekvenciaváltót a motor maximális áramfelvétele alapján választjuk ki. Több ventilátor táplálásakor, az összesített áramfelvételt a mértékadó. A szériaventilátorok üzemeltetésekor tilos az 50 Hz-es hálózati frekvencia fölé menni, mert ezzel a motort és a járókereket túlterheljük, tönkretelhetjük. Ezért a nagyobb frekvenciák alkalmazása csak egyeztetés után, vagy különleges kivétel rendelése esetén megengedhető. Tartós, alacsony fordulatszámon való üzem (20% alatti), vagy erősen változó fordulatszámú üzem esetén, a motor üzemi hőmérsékletét külön felügyelni kell. A tápkábelnek és a vezérlő vezetéknek

### Utalás

Egyes motorok csak akkor üzemelhetnek frekvenciaváltóval szabályozva, ha a vezérlő és a motor közé minden pólusra határos szinuszos szűrő kerül beépítésre (fázis-fázis és fázis-védelem). Ezért a ventilátorok rendelésénél feltétlenül jelezni kell a frekvenciaváltóval történő szabályozás igényét.

célszerűen ármeykoltlnak kell lenniük.

### Típusválaszték

A Helios VarioVent frekvenciaváltói 1,5...22 kW (43,5 A) teljesítménytartományt fednek le. Kérésre eltérő teljesítménnyel is szállíthatók. A következő kivitelekben állnak rendelkezésre:

- FUS.., alapverzió
- IP 20, kapcsolószekrénybe építésre EMV A osztály.
- FUG.., házzal ellátott
- IP 54, falra szerelhető
- EMV B osztály.

A két kivétel csak védelemben, méretben, vezetékhozzban és elektromágneses zavarkezelési osztályban különbözik. Közvetlenül az előlapon, vagy távvezérlővel programozhatók.

### Általános műszaki adatok

Hálózati feszültség 3~ 380 – 480 V  
Hálózati frekvencia 50/60 Hz  
Kimeneti feszültség 0 – hálózati  
Kimeneti frekvencia 0 – 200 Hz

Vezérlési be- és kimenetek:

2 Analóg bemenet 0 – 10 V DC  
0 – 20 mA DC  
3 Logikai bemenet max. 30 V  
1 Analóg kimenet 0 – 10 V DC  
0 – 20 mA  
2 Relékimenet min. 3 mA, 24 V DC  
max. 2 A, 250 V (ind)  
Belső 10,5 V DC, 10 mA  
Feszültségforrás 24,0 V DC, 200 mA  
Környezeti hőmérséklet. –10 ... +40 °C

### Tartozék

Elektronikus szabályozó automatika FU..-típusok vezérléséhez.  
EUR 6 C Rend.sz. 1321  
Leírását lásd az elektronikus vezérlő rendszerek oldalán.

Típus	Rend.sz.	Maximális teljesítmény		Vezeték keresztmetszetek hálózat és motor felé (ármeykolt vezeték)	Kapcsolási rajz	Méretek			Tömeg	Illeszkedő szinuszos szűrő*	
		kimenő áram	motor			Mag.	Szél.	Mély.		Típus	Rend.sz.
		A	kW	mm <sup>2</sup>	Nr.	mm	mm	mm	kg		
<b>Beépíthető készülékek, védelem IP 20</b>											
FUS 3,7	6093	3,7	1,5	4 x 1,5 <sup>1)</sup>	896	192	105	150	2,0	FU-SF 11	6116
FUS 5,1	6094	5,1	2,2	4 x 1,5 <sup>1)</sup>	896	192	105	150	2,0	FU-SF 11	6116
FUS 7,2	6095	7,2	3,0	4 x 1,5 <sup>1)</sup>	896	232	140	150	3,4	FU-SF 11	6116
FUS 12	6097	12,0	5,5	4 x 2,5 <sup>1)</sup>	896	232	140	150	3,4	FU-SF 16	6117
FUS 16	6098	16,0	7,5	4 x 4,0 <sup>1)</sup>	896	307	180	170	6,5	FU-SF 33	6118
FUS 22,5	6099	22,5	11,0	4 x 6,0 <sup>1)</sup>	896	405	245	190	6,5	FU-SF 33	6118
FUS 30,5	6100	30,5	15,0	4 x 10 <sup>1)</sup>	896	405	245	190	11,7	FU-SF 33	6118
FUS 37	6101	37,0	18,5	4 x 16 <sup>1)</sup>	896	405	245	190	11,7	FU-SF 66	6119
FUS 43,5	6102	43,5	22,0	4 x 16 <sup>2)</sup>	896	537	240	210	26,4	FU-SF 66	6119
<b>Falra szerelhető készülékek, védelem IP 54</b>											
FUG 3,7	6105	3,7	1,5	4 x 1,5 <sup>3)</sup>	896	297	215	192	7,5	FU-SF 11	6116
FUG 5,1	6106	5,1	2,2	4 x 1,5 <sup>3)</sup>	896	340	230	208	7,5	FU-SF 11	6116
FUG 7,2	6107	7,2	3,0	4 x 1,5 <sup>3)</sup>	896	340	230	208	10,6	FU-SF 11	6116
FUG 12	6109	12,0	5,5	4 x 2,5 <sup>3)</sup>	896	340	230	208	10,6	FU-SF 16	6117
FUG 16	6110	16,0	7,5	4 x 4,0 <sup>3)</sup>	896	340	230	208	11,9	FU-SF 33	6118
FUG 22,5	6111	22,5	11,0	4 x 6,0 <sup>3)</sup>	896	560	290	315	36,5	FU-SF 33	6118
FUG 30,5	6112	30,5	15,0	4 x 10 <sup>3)</sup>	896	560	290	315	36,5	FU-SF 33	6118
FUG 37	6113	37,0	18,5	4 x 16 <sup>3)</sup>	896	665	310	315	45,0	FU-SF 66	6119
FUG 43,5	6114	43,5	22,0	4 x 16 <sup>3)</sup>	896	720	284	315	58,5	FU-SF 66	6119

Maximális vezetékhozz: <sup>1)</sup> 5 m <sup>2)</sup> 50 m <sup>3)</sup> 20 m \*kapcsolószekrénybe építéshez, IP 20

■ EUR 6 univerzális elektronikus szabályozó automatika a fázishasítás elvén működő teljesítményelemekkel.

### Alkalmazás

Egyedi, vagy központi szellőzőrendszerek vezérlésre, illetve egy, vagy több, fordulatszám-vezérelhető, egyfázisú ventilátor szabályzására alkalmas készülék. Frekvenciaváltó vezérlésére is alkalmazható. Ideális mindenmű szabályozási feladatra a lakó-, ipari-, kereskedelmi-, és mezőgazdasági szektorokban.

### Szabályozási funkciók

Egyszerű és gyors paraméter beállítás az "üzembe helyezési asszisztens" segítségével. A csatlakoztatott érzékelők függvényében a következő vezérlések lehetségesek:

- Manuális fordulatszám állítás a kezelőelemről.
- Normál hőmérséklet szabályozás (szükséges rendelendő tartozék LTR 40, illetve LTK 40 hőmérséklet érzékelő).
- Kibővített hőmérséklet szabályozás, (szükséges tartozék LTR 40, illetve LTK 40 hőmérséklet érzékelő).
- Hőmérséklet különbség szabályozás (szükséges tartozék LTR 40, illetve LTK 40 hőmérséklet érzékelő).
- Nyomáskülönbség szabályozás (szükséges tartozék LDF 500 nyomáskülönbség érzékelő).
- Nyomáskülönbség és külső hőmérsékleti kompenzációval (szükséges tartozék LTR 40, illetve LTK 40 hőmérséklet érzékelő és LDF 500 nyomáskülönbség érzékelő). Központi szellőztető rendszerekhez ideális.
- Légsebesség szabályozás (szükséges tartozék LGF 10 légsebesség érzékelő).

A szükséges tartozékokat külön kell rendelni. A szabályozási tartomány az érzékelő mérési határain belül szabadon beállítható.

A szabályozott kimenet értéke 0% (35V) és 100% (80-230V) közötti. Minimális és maximális érték beállítható.

- Jól kezelhető főkapcsolóval, amely állásai:  
„0” = készülék ki  
„I” = Automatikus üzem  
„230 V” = Direkt hálózati üzem.

Be-, és kimenetek

#### Kimenetek:

- 1 x fázishasításos motorcsatlakozás,
- 1 x Analóg kimenet 0–10 V pl. frekvenciaváltó, zsalu, vagy EC-motor szabályzására,
- 2 x potenciálmegosztó relé riaszt-

### EUR 6 C



tásra, fűtéshez, státusz jelzésre.

#### Bemenetek:

- 2 x szenzor bemenetek, programozhatók a szükséges érzékelő fajtához.
  - termokontakt csatlakoztatás motorvédelemhez.
- A termokontakt leoldásakor leáll a vezérlő és a motor lehűlése után kézzel kell visszakapcsolni.
- 2 x digitális bemenet, programozható, üzemengedélyezésre, külső zavarjelzésre (tiltás), határok ki/be kapcsolására, éjszakai üzemre kapcsolásra, külső/belső jeladás váltására, szabályozott/kézi üzem váltására, távoli reset, max. üzemre.

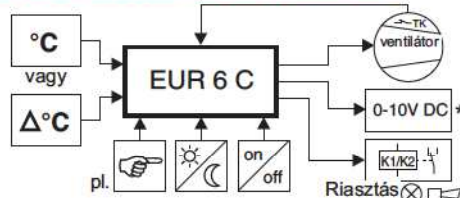
#### Lehetséges beállítások

- A kívánt érték és szabályozási tartomány fokozatmentes beállítása
- Min./max. teljesítmény (fordulatszám) határok
- Ki- és bekapcsolható minimális légáram érték
- Bekapcsolás pl. egy fűtéshez a programozható relével.
- Fokozatmentes riasztási határérték megadása pl. hőmérséklet túllépésekor, jelzés a kijelzőn és akár relével is.
- Min. és max. zsalunyitás
- Szabályozási irány megfordítása (inverz)
- Szabályozó zsaluk folyamatos vezérlése
- A paraméterekeket szennyeződés álló fölülbilentyűzettel lehet beállítani.

#### Kijelzés

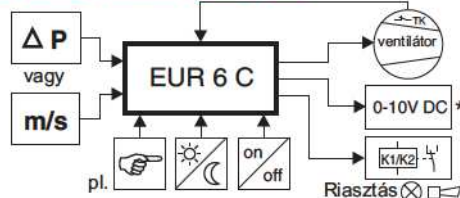
- Multifunkciós LCD
- Numerikus kívánt és tényleges érték kijelzés mértékegységgel
- Szimbólumok (riasztás, fűtés, engedélyezés)
- Vizuális kivezérlés jelzés
- Szöveges kijelzés a menükhöz.

### Üzem mód 2.03: Hőmérséklet szabályozás kiegészítéssel Üzem mód 2.05: Hőmérséklet különbség szabályozás



\* pl. EC-motorhoz, zsaluhoz, frekvenciaváltóhoz

### Üzem mód 4.01: Nyomáskülönbség szabályozás Üzem mód 6.01: Légsebesség szabályozás



\* pl. EC-motorhoz, zsaluhoz, frekvenciaváltóhoz

#### ■ Ház

Világosszürke műanyag, falra szerelhető. Védelem IP 54  
Méretek (mm) 223 x 200 x 131

#### ■ Külön rendelhető tartozékok

LDF 500 Rend.sz. 1322  
Nyomáskülönbség érzékelő  
Mérési tartomány 0 – 500 Pa  
LGF 10 Rend.sz. 1325  
Légsebesség érzékelő  
Mérési tartomány 0...10 m/s  
LTA 40 Rend.sz. 1336  
Külséri hőmérséklet érzékelő  
Mérési tartomány –20 ... +60 °C  
LTK 40 Rend.sz. 1324  
Hőmérséklet érzékelő légszűrő-  
nákba szerelésre  
Mérési tartomány 0 ... +40 °C  
LTR 40 Rend.sz. 1323  
Helyiség hőmérséklet érzékelő  
Mérési tartomány 0,5 ... +40 °C

EUR 6 C	Rend.sz. 1321
Feszültség	230 V~, 50/60 Hz
Max. terhelhetőség	6 A
Szükséges min. áram	0,2 A
Szabályozott kimenet	0 – 100 %
Hőmérséklet mérési tartomány	0 – 40 °C
Nyomás mérési tartomány	0 – 500 Pa
Hőmérséklet mérési tartomány	0 – 10 m/s
Megengedett környezeti hőm.	0 ... +40 °C
Tömeg	1,4 kg
Kapcsolási rajz	SS-911

#### ■ Utalás

Az elektronikus fordulatszám szabályozók zúgó, "brummogó" motorzajt kelthetnek. Zajra érzékeny területen a trafós szabályozást javasoljuk.





### ■ LS szellőzés vezérlés

- Kompakt egység két ventilátorral rendelkező szellőzőrendszerek szabályozására.
- Speciálisan a kis, és közepes méretű mélygarázsok követelményeinek felel meg. (Sok más feladatra is alkalmas.)
- Könnyű, érthető kezelhetőség, áttekinthető működés.
- Gyorsan és egyszerűen szerelhető, szervizelhető.
- A műanyag ház nyitható, teteje átlátszó, kulccsal lezárható.
- Üzemkészen szállítjuk.

### ■ Megjegyzés

Az érvényben lévő (német) garázsrendelet, a vonatkozó műszaki irányelvek és a biztosítók előírásai szerint a garázsszellőzéseket legalább két azonos méretű ventilátorral kell megoldani, amelyek együttes üzemben a tervezett mennyiséget szállítják. Valamelyik ventilátor kiesésekor a másik automatikusan üzembe lép és az össz-mennyiség kb. 60%-át továbbra is szállítja. A ventilátorok és a vezérlés áramellátását külön körről kell megoldani.

### ■ Típusválaszték

Lásd a mellékelt táblázatot. Nagobb teljesítmény kérésre.

### ■ Működés – Leírás

- Két ventilátor kézi, vagy automatikus vezérlése.
- Kisfeszültségű csatlakozás külső CO-riasztórendszerhez, kapunyitáshoz, tüzelző központhoz. A ventilátorok üzeme választhatóan alternáló (kapocs 1 – 2) és/vagy egyidejű (kapocs 3 – 4) lehet.
- Légáramlás felügyelet Nyomáskülönbség kapcsolóval (tartozék DDS, Rend.sz.0445). Ha a beállított nyomás a bekapcsolás után 90 másodperccel nem érzékelhető, zavarjelzés mellett a másik ventilátor lép üzembe.
- Potenciálmentes, vagy feszültségsgszinttel rendelkező zavarjelzés.
- Motorvédelem
  - 400 V, 3~, két beépített motorvédő kapcsolóval, amelyekre a termokontaktokat rá kell kötni.
  - 230V, 1~ ventilátoroknál két beépített motorvédő kapcsolóval, amelyekre a ventilátorok termokontaktjainak kivezetéseit rá kell kötni. A védelem leoldáskor zavarjelzést ad, amelyet a zavar elhárítása után az "üzemválasztó" kapcsolóval lehet kireteszteni.

### ■ Beállítások / Vezérlés / Kijelzések

	Állás	Funkció
<input type="checkbox"/> Ventilátor-kiválasztás	„1”	1-es jelű ventilátor üzemel hiba esetén átkapcsol a 2-es ventilátorra.
	„2”	2-es jelű ventilátor üzemel hiba esetén átkapcsol az 1-es ventilátorra.
	„1 + 2”	Mindkét ventilátor üzemel
	„1/2”	A ventilátorok felváltva üzemelnek.
<input type="checkbox"/> Üzemmód	„Hand”	A ventilátor kiválasztásánál beállított ventilátor üzem valósul meg
	„Auto”	A ventilátorok sorrendjét a kapcsolóóra határozza meg.
	„aus-/entriegeln”	Rendszer kikapcsolva a zavarjelzést kireteszeli és törli.
<input type="checkbox"/> Kapcsoló óra (Schaltuhr)		A napi kapcsolóóra a ventilátorüzem választás szerint a beprogramozott idők alapján vezéri (ki/bekapcsolja) a ventilátorokat. Legkisebb időérték 15 perc.
<input type="checkbox"/> Zsaluvezérlés		Elektromos zsaluk vezérléséhez két kimenet áll rendelkezésre. 230 V: „AUF” Zsalu nyit, ventilátor 30 sec. után indul. „ZU” Zsalu zár ha a hozzá tartozó ventilátor leáll.
<input type="checkbox"/> Zavarkijelzés (Störungsanzeige)		a) Villogó jelzés az érintett ventilátornál b) Helyben kiépítendő jelzőkürttel

Típus	Rend.sz.	Motorteljesítmény 2 x kW max.	Tűlterhelés- leoldási tartomány I, A (motoronként)	Kapcsolási rajz Nr.
<b>Egyfázisú, 230 V, 50/60 Hz</b>				
LSW	0055	2 x 1,1	termokontakt	703
<b>Háromfázisú, 400 V, 50/60 Hz</b>				
LSD 009	0057	2 x 0,09	0,24 - 0,40	704
LSD 012	0058	2 x 0,12	0,40 - 0,60	704
LSD 025	0059	2 x 0,25	0,60 - 1,00	704
LSD 055	0060	2 x 0,55	1,00 - 1,60	704
LSD 080	0061	2 x 0,80	1,60 - 2,40	704
LSD 150	0062	2 x 1,50	2,40 - 4,00	704
LSD 250	0063	2 x 2,50	4,00 - 6,00	704
LSD 400	0064	2 x 4,00	6,00 - 10,00	704

### ■ Műszaki adatok

Kapcsolóóra	24 óra
Kapcsolási időköz	15 perc
Kapcs.teljesítmény	zsalu 500 VA kürt 500 VA
Kapcs. áram	zsalu max. 2 A kürt max. 2 A
Vezérlő biztosíték	12 V 0,5 A 230 V 2 A
Kábelbevezetések	13 db
Környezeti hőmérséklet	-10... +40 °C
Védelem	IP 54
Méret mm – LSW	320 x 260 x 125
Méret mm – LSD..	320 x 260 x 125
Beépítési pozíció	függőleges
Tömeg	3,8 kg

### ESD



A Helios az ESD és EUR 6 C fordulatszám vezérlőkkel egyszerű megoldást kínál a helyi épületfelügyeleti rendszer és a ventilátor közötti összeköttetésre.

#### Közös tulajdonságok

- Vezérlés analóg 0–10 V bemenet, külső jel, vagy EUR 6 C, illetve más vezérlőegységről.
- Egy szabályozóra több, akár eltérő teljesítményű ventilátor is ráköthető a megengedhető áramerterhelési határig.
- Több szabályozó épületfelügyelet által párhuzamos vezérlése is lehetséges, lehetővé téve a légmennyiség felosztását több ventilátorra, vagy ventilátor csoportokra.

- Tartozék mindkét típushoz  
Amennyiben a vezérlőjel nem egy központi felügyeleti rendszertől érkezik, egy univerzális szabályozó egység 10V-os kimenete is alkalmazható.

**EUR 6 C Rend.sz. 1321**  
Leírást lásd elektronikus szabályozó rendszerek oldalán.

#### Típusválaszték

Típus	Rend.sz.	Max. áramerősség	Telj. felvétel	Kapcs. rajz	Méretek			Hűtő-felület szél.	Tömeg	Védelem
					Mag.	Szél.	Mély.			
		A	kW	Nr.	mm	mm	mm	mm	kg	IP
Háromfázisú ventilátorokhoz 400 V, 50/60 Hz										
ESD 5	0501	5,0	2,2	831	160	115	165	23	1,5	85
ESD 11,5	0502	11,5	5,5	831	160	160	165	68	1,7	85

#### ESD leírás

Kényelmes, fokozatmentes, elektronikus fordulatszám vezérlő modern mikrokontrollerrel, olyan háromfázisú ventilátorok számára, amelyek fázishasításos feszültségcsökkentéssel szabályozhatók (kivétel KVD.. Ex típusok).

#### Beállítási lehetőségek

- Be/KI és fokozatmentes fordulatszám megadás a beépített potenciométerrel.
- A 0–10 V bemenet távvezérlésre ad lehetőséget pl. egy külső potenciométerrel (22 kOhm).
- A 3 fázis felügyelete, fáziskiesés elleni védelem.
- Lágyműindítás
- Automatikus minimális feszültség betartás (80 V).
- B osztályú elektromágneses sugárzási normákat kielégíti, nem szükséges árnyékolás a motor és a vezérlő között.
- Üzemi állapot és zavar kijelző LED-ek.
- Integrált elektronika védelem túlterhelés ellen.
- Motorvédelem a motor termokontaktjainak felügyeletével.

#### Ház

- Világosszürke, műanyag ház, széles hűtőbordával.
- A védettség IP 65, ezáltal közvetlenül elhelyezhető akár az erősen szennyezett zónákba - pl. nagykonyha - is.

### MWS trafós fordulatszám vezérlő motorvédelemmel

#### Egyfázisú, 230 V

Ötfokozatú fordulatszám vezérlő beépített motorvédelmi leoldóval egyfázisú (230V) ventilátorokhoz, kivezetett termokontakttal. Több ventilátor párhuzamosan csatlakoztatható a névleges terhelhetőségig, ilyenkor bármelyik termokontakt működése lekapcsolja az összes ventilátort. Masszív fokozat kapcsolóval és ellenőrző lámpával ellátva. Hiba, vagy feszültség kiesése esetén "0"-állásba kapcsolással indítható újra.

Típus	Rend.sz.	I max. A	Ház (IP 54) anyaga	Méretek (mm)			Tömeg kg
				Szél.	Mag.	Mély.	
MWS 1,5	1947	1,5	műanyag	200	254	98	3,0
MWS 3	1948	3,0	műanyag	200	254	98	4,0
MWS 5	1949	5,0	műanyag	200	254	167	5,3
MWS 7,5	1950	7,5	műanyag	236	316	188	10,0
MWS 10	1946	10,0	műanyag	236	316	188	13,5

Kapcsolási rajz száma SS-440.4

### MWS



### RDS trafós fordulatszám vezérlő motorvédelemmel

#### Háromfázisú, 400 V

Ötfokozatú fordulatszám vezérlő beépített motorvédelmi leoldóval háromfázisú (400V) ventilátorokhoz, kivezetett termokontakttal. Több ventilátor párhuzamosan csatlakoztatható a névleges terhelhetőségig, ilyenkor bármelyik termokontakt működése lekapcsolja az összes ventilátort. Masszív fokozat kapcsolóval és ellenőrző lámpával ellátva. Hiba, vagy feszültség kiesése esetén "0"-állásba kapcsolással indítható újra.

Típus	Rend.sz.	I max. A	Ház (IP 54) anyaga	Méretek (mm)			Tömeg kg
				Szél.	Mag.	Mély.	
RDS 1	1314	1,0	műanyag	236	316	128	6,0
RDS 2	1315	2,0	műanyag	236	316	128	9,7
RDS 4	1316	4,0	műanyag	236	316	128	10,5
RDS 7	1578	7,0	acél	300	300	150	21,0
RDS 11	1332	11,0	acél	300	400	200	26,0

VDE 0550 szerinti merítéses impregnálású trafók, V-kapcsolással.  
Max. közeghőmérséklet +40 °C. Kapcsolási rajz: Nr. SS-139.

### RDS



### TSW trafós fordulatszám vezérlő

Egy, vagy több ventilátorhoz.

#### Egyfázisú, 230 V

Típus	Rend.sz.	I max. A	Méretek (mm)		
			Szél.	Mag.	Mély.
TSW 1,5	1495	1,5	154	200	79
TSW 3,0	1496	3,0	154	200	148

Kapcsolási rajz

SS-960

### TSW



### TSW trafós fordulatszám vezérlő

Egy, vagy több ventilátorhoz.

#### Háromfázisú, 400 V

Típus	Rend.sz.	I max. A	Méretek (mm)		
			Szél.	Mag.	Mély.
TSD 1,5	1501	1,5	200	254	167
TSD 3,0	1502	3,0	200	254	167
TSD 5,5	1503	5,5	300	300	150
TSD 7,0	1504	7,0	300	300	150

Kapcsolási rajz

SS-436.2

### TSD



## Pólus- és fordulatszám átkapcsolók Szervíz- / főkapcsolók

# Helios

### Pólusváltó kapcsolók:

- kettős tekercselés PGWA,
- dahlander-tekercselés PDA,
- falra szerelhető kivitel.

### PGWA/PDA

Fali üzempapcsoló pólusváltós ventilátorokhoz.

Típus	Rend.sz.	Terhelhetőség	Kapcs.
kettős tekercseléshez			
PGWA 12	5083	AC 3/5,5 kW 12 A	345
PGWA 25	5061	AC 3/11 kW 25 A	345
dahlander tekercseléshez			
PDA 12	5081	AC 3/5,5 kW 12 A	733 <sup>1)</sup>
PDA 25	5060	AC 3/11 kW 25 A	733 <sup>1)</sup>

<sup>1)</sup> Termokontakt nélküli motorokhoz: SS-732

### Műszaki adatok

PGWA/PDA típusúhoz  
Feszültség 400 V, 3~, 50/60 Hz  
Védelem IP 65

Típus	Méretek (mm)			Tömeg kg
	B	H	T	
P.. 12	82	82	130	0,4
P.. 25	92	92	140	0,5



### Pólusváltó kapcsolók:

- kettős tekercselés PGWU,
- dahlander-tekercselés PDU,
- falba süllyeszthető kivitel.

### PGWU/PDU

Süllyeszthető üzempapcsoló pólusváltós ventilátorokhoz

Típus	Rend.sz.	Terhelhetőség	Kapcs.
kettős tekercseléshez			
PGWU 12	5084	AC 3/5,5 kW 12 A	345
dahlander tekercseléshez			
PDU 12	5082	AC 3/5,5 kW 12 A	733 <sup>1)</sup>

<sup>1)</sup> Termokontaktos motorokhoz; termokontakt nélküli motorokhoz: SS-732

### Műszaki adatok

mindkét típusúhoz  
Feszültség 400 V, 3~, 50/60 Hz  
Védelem IP 30  
Méretek (mm) beépítési mélység 87  
túlnyúlás 40  
fedőlap 80 x 80  
Szállítás súlly. dobozzal együtt  
Tömeg 0,2 kg



### Pólusváltó- és irányváltó kapcsolók:

- kettős tekercselés PWGW,
- dahlander-tekercselés PWDA,
- falra szerelhető kivitel.

### PWGW

Rend.sz. 1281

Kettős tekercseléshez.

### PWDA

Rend.sz. 1282

Dahlander tekercseléshez.

Fordulatszám és szállítási (forgási) irány átkapcsoló pólusváltós ventilátorokhoz. Falra szerelhető szürke műanyag ház.

### Műszaki adatok

mindkét típusúhoz  
Feszültség 400 V, 3~, 50/60 Hz  
Terhelhetőség AC 3 / 7,5 kW  
Védelem IP 55  
Méretek (mm) 96 x 105 x 147  
Tömeg 0,5 kg  
Kapcsolási rajz PWGW SS-13  
Kapcsolási rajz PWDA SS-11



### Fordulatszám váltó DS 2

### DS 2

Rend.sz. 1351

Fordulatszám átváltó és ki/be kapcsoló kétfokozatú, Y/Δ kapcsolású ventilátorokhoz. Falra szerelhető szürke műanyag ház.

### DS 2/2

Rend.sz. 1267

Fordulatszám átváltó és ki/be kapcsoló, kétfokozatú, egyfázisú ventilátorokhoz.

### Műszaki adatok

mindkét típusúhoz  
Feszültség 400 V, 3~, 50/60 Hz  
Terhelhetőség AC 3 / 5,5 kW / 12 A  
Méretek (mm) 82 x 82 x 130  
Tömeg 0,4 kg  
Védelem, DS 2 IP 65  
Kapcsolási rajz DS 2 SS-87

Védelem, DS 2/2 IP 54

Kapcsolási rajz DS 2/2 SS-934



- kétfordulatú, Y/Δ kapcsolható, háromfázisú ventilátorokhoz.

### Szervíz- / Főkapcsoló RHS

### RHS 3 + 1

Rend.sz. 1594

A „0”-állás lelakatolható. DIN EN 60204 T.1 / VDE 0113-1. Falra szerelhető műanyag ház, 3-pólusú, egy további kontakttal, egyfordulatú és fordulatszám vezérelt ventilátorokhoz.

### Műszaki adatok

Feszültség 400 V, 3~, 50 Hz  
Terhelhetőség  
- Főkontakt AC 3 / 5,5 kW 12 A ind.  
- Segédkontakt AC 3 / 2,2 kW 4 A ind.  
Védelem IP 54  
Méretek (mm) 101 x 126 x 104  
Tömeg 0,35 kg  
Kapcsolási rajz SS-505.2



### RHS 6 + 2

Rend.sz. 1595

A „0”-állás lelakatolható. DIN EN 60204 T.1 / VDE 0113-1. Falra szerelhető műanyag ház, 6-pólusú, két további kontakttal, minden pólusváltós ventilátorhoz.

### Műszaki adatok

Feszültség 400 V, 3~, 50/60 Hz  
Terhelhetőség AC 3 / 5,5 kW  
Védelem IP 65  
Méretek mm 82 x 82 x 125  
Tömeg 0,3 kg  
Kapcsolási rajz SS-505.3



### Motorvédelem

#### Előírások és szabványok

A harmonizált európai szabványok és a nemzeti szerelési utasítások előírják, hogy az elektromos motorokat termikus túlterhelés ellen védeni kell. Ezt többféle módon oldhatjuk meg, a motor konstrukciójától függően.

- A termokontaktok (a következőkben "TK") optimális védelmet kínálnak a tekercselés hőmérsékletének közvetlen felügyeletével. Szabályzott motoroknál és rossz hűtés esetén is védelmet nyújtanak.
- Kis motorteljesítmények esetén a TK-t a tekercseléssel sorba kapcsoljuk, azaz a kapcsolást belül alakítjuk ki. Ezáltal a működés önműködővé válik (ki-kapcsolás, majd lehűlés után visszakapcsolás).
- Nagyobb teljesítményű illetve robbanásbiztos motoroknál és ventilátoroknál a TK-k, vagy az ún. "Kaltleiter"-es hőérzékelők a motor sorkapcsaira vannak kivezetve, és azokat az ajánlott védőkapcsolóval össze kell kötni. Ez a jótállásnak is alapfeltétele!
- Tekercselésbe épített termikus védelem nélküli motorok esetén (IEC szabványmotorok) hagyományos motorvédő kapcsolókat kell használni valamennyi fázishoz és valamennyi kapcsolási változathoz.

#### Utalás oldal

Trafós fordulatszám vezérlők integrált motorvédelemmel	
– egyfázisú MWS	149
– háromfázisú RDS	149

Egy fázisú ventilátorokhoz, a kapcsolókra kivezetett termokontakt végződésekkel.

#### MW motorvédő kapcsoló

Üzemi és védőkapcsoló, műanyag házban, falon kívüli szereléshez, vagy kapcsolószekrényi beépítésre, sínre szerelve.



Egy fordulatú, három fázisú ventilátorokhoz, a kapcsolókra kivezetett termokontakt végződésekkel.

#### MD motorvédő kapcsoló

Üzemi és védőkapcsoló, műanyag házban, falon kívüli szereléshez, vagy kapcsolószekrényi beépítésre, sínre szerelve.



Három fázisú, pólusváltós, kettős tekercselésű ventilátorokhoz, kapcsolókra kivezetett termokontakt végződésekkel.

#### M2 motorvédő kapcsoló

Üzemi- és védőkapcsoló, világosszürke, műanyag házban, falon kívüli szereléshez. Az üzemet ellenőrző lámpa jelzi.



Három fázisú, pólusváltós, Dahlander tekercselésű ventilátorokhoz kapcsolókra kivezetett termokontakt végződésekkel.

#### M3 motorvédő kapcsoló

Kivitel és funkció, lásd M 2-nél.



Három fázisú, pólusváltós, Y/Δ-kapcsolású ventilátorokhoz kivezetett termokontaktokkal.

#### Motorvédő kapcsoló M 4

Kivitel és funkció, lásd M 2-nél.

Robbanásbiztos csatornaventilátorok, RD tetőventilátorok (KD..Ex és RD..Ex széria kivételben kaltleiterrel), illetve egyéb háromfázisú ventilátorokhoz kaltleiteres (PTC) hőérzékelővel (pl. egyedi kivitelű gépek).

#### MSA motorvédő kapcsoló

Kioldó készülék 1-6 db, sorba kapcsolt kaltleiteres hőérzékelővel vezérelhetően. Visszakapcsolás elleni reteszeléssel.



#### MW Rend.sz. 1579

Vezérlés nyomókapcsolóval. Hiba után az üzembelyezés manuális visszakapcsolással történik. (Áramsűnet nem hiba) A hiba jelzésére egy potenciálmentes kontaktus áll rendelkezésre.

Feszültség 230 V, 1-, 50/60 Hz, (80 V-tól használható)  
Névl. áram 0,4 ... 10 A  
Védelem IP 55 Tömeg 0,5 kg  
Méret (mm) 80 x 140 x 95  
Kapcsolási rajz SS-517

#### MD Rend.sz. 5849

Vezérlés nyomókapcsolóval. Hiba után az üzembelyezés manuális visszakapcsolással történik. (Áramsűnet nem hiba) A hiba jelzésére egy potenciálmentes kontaktus áll rendelkezésre.

400 V, 3-, 50/60 Hz, (80V-tól használható)  
Névl. áram 0,1 ... 25 A  
Védelem IP 55 Tömeg 0,5 kg  
Méret (mm) 80 x 140 x 95  
Kapcsolási rajz SS-518

#### M 2 Rend.sz. 1292

A TK működése esetén a motort leválasztja a hálózatról. Újabb üzembelyezéshez a forgató kapcsolót a "0" állásba kell hozni.

Feszültség 400 V, 50/60 Hz  
Kapcsolási teljesítmény AC 3 / 5,5 kW  
Névl. áram 12 A  
Védelem IP 55 Tömeg 1,0 kg  
Méret (mm) 170 x 135 x 115  
Kapcsolási rajz SS-142

#### M 3 Rend.sz. 1293

Mint az M 2, de pólusváltós háromfázisú ventilátorokhoz, dahlander tekercseléssel és beépített termokontaktokkal.

Méret (mm) 170 x 135 x 135  
Kapcsolási rajz SS-143

#### M 4 Rend.sz. 1571

Mint az M 3, de kétfordulatú ventilátorokhoz Y/Δ-kapcsolással és beépített termokontaktokkal.

Kapcsolási rajz SS-144

#### MSA Rend.sz. 1289

Villanymotorok, különösen robbanásbiztos kivitelek termikus védelmére a DIN 44801, 44802 és 94/9 EU (ATEX) szerint. A PTC felmelegedésekor (ugrászserű ellenállás növekedés) a beépített relé elenged. A zavart LED is jelzi. Újbóli bekapcsolás csak a reset gomb megnyomásával, vagy egy külső kapcsolóval lehetséges. Műanyag ház, kapcsolószekrénybe szerelhető.

Feszültség 230 V ± 15 %, 50/60 Hz  
háromfázisú üzem mágneskapcsolóval  
Kapcs. telj. 230 V-nál 3 A AC 15  
Csatlakozási lehetőségek 1.. 6 sorba kapcsolt Kaltleiter (PTC).  
Védelem IP 20 Tömeg 0,2 kg  
Méret (mm) 35 x 90 x 58  
Kapcsolási rajz SS-325.1